

РЕКОМЕНДАЦИИ
ПО УХОДУ ЗА МЕБЕЛЬЮ И ЕЁ ЭКСПЛУАТАЦИИ.

Мебель рекомендуется эксплуатировать в проветриваемом, сухом помещении с температурой воздуха не ниже 10⁰ С.

В мебели, имеющей крепление болтами, винтами, шурупами, при ослаблении соединений необходимо периодически подвёртывать их.

Мебель, транспортируемую в условиях минусовой температуры, при установке в помещении следует немедленно протереть чистой, сухой и мягкой тканью как снаружи, так и внутри.

Мебель должна быть защищена от прямого попадания солнечных лучей, не должна размещаться вблизи отопительных приборов, сырых и холодных стен.

Поверхности деталей мебели оберегать от попадания влаги, щелочей, ацетона, спирта и т.д., а также от механических повреждений.

На поверхность мебели не следует ставить горячие предметы.

Удалять пыль с поверхности, облицованной специальными мебельными пленками, следует сухой мягкой тканью.

УСЛОВИЯ ТРАНСПОРТИРОВАНИЯ

Мебель транспортируют всеми видами транспорта в крытых транспортных средствах, а также в контейнерах.

При транспортировании изделий в местах соприкосновения их друг с другом, с кузовом транспортных средств и увязочными материалами должны быть мягкие прокладки, предохраняющие от механических повреждений.

При транспортировании изделий дверки и ящики должны быть зафиксированы в закрытом положении, исключая их открывание или выдвигание.

Погрузочно-разгрузочные работы при транспортировании мебельных пакетов должны осуществляться так, чтобы в результате данных работ мебельные пакеты не получили механических повреждений.

Допускается перевозка мебели транспортом заказчика. В данном случае предприятие за сохранность изделия в период транспортирования ответственности не несет.

ГАРАНТИЙНЫЙ ТАЛОН

- Изготовитель гарантирует соответствие мебели требованиям ГОСТ 16371-93 «Мебель. Общие технические условия» при соблюдении условий транспортирования, эксплуатации и рекомендаций по уходу за мебелью.

- В течение действия гарантийного срока изготовитель рассматривает претензии потребителей по качеству мебели.

Условия гарантии

- При возникновении претензий по комплектности фурнитуры претензии принимаются с предъявлением инструкции по сборке с гарантийным талоном (или копии), претензии по качеству деталей – с этикеткой от упаковки пакета деталей. При обнаружении брака внутри неповрежденной упаковки, необходимо сохранить оригинальную упаковку и не собирать бракованное изделие.

- Все гарантийные работы производятся только при предъявлении настоящего гарантийного талона.

- Гарантийный срок эксплуатации изделий мебели 12 месяцев со дня продажи мебели через торговую сеть.

Гарантийное обслуживание не производится:

- По дефектам, появившимся из-за несоблюдения потребителями условий транспортирования, сборки, эксплуатации и рекомендаций по уходу за мебелью.

СВИДЕТЕЛЬСТВО О ПРИЕМКЕ. Партия №

Мебель соответствует ГОСТ 16371-93 и признана годной к эксплуатации.

Дата выпуска изделия _____

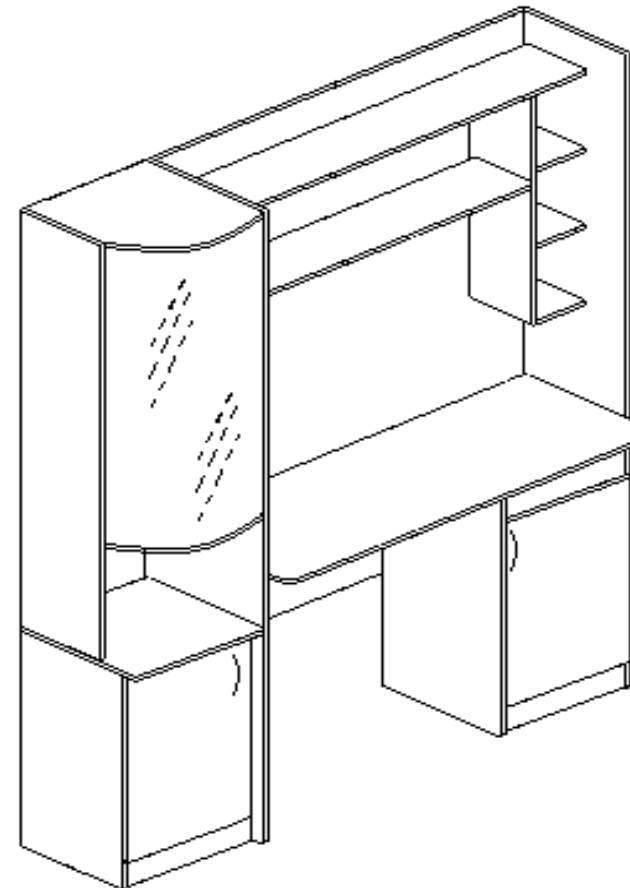
Дата реализации _____
(печать магазина)

Вид доставки _____

С условиями гарантийного обслуживания ознакомлен _____
Талон сохранять до истечения гарантийного срока. (подпись покупателя)



ФАНТ-мебель



Уголок школьника «Омега – 1»

Инд. Ж2-02/2-1 Пр. НМФ 0005.01.01.00.00

Инструкция по сборке
ИНСТРУКЦИЯ ПО СБОРКЕ
УГОЛКА ШКОЛЬНИКА «ОМЕГА-1»
УВАЖАЕМЫЙ ПОКУПАТЕЛЬ!
Инструкция даст Вам необходимые рекомендации по сборке,

порядка, которых просим Вас придерживаться.

17. Евровинты закройте заглушками.

ПЕРЕЧЕНЬ ДЕТАЛЕЙ

№ дет	Наименование	Размеры, мм	Кол-во	№ пак	№ дет	Наименование	Размеры, мм	Кол-во	№ пак
1	Стенка вертикал	1800*368*16	1	1	15	Полка	220*148*16	2	1
2	Стенка вертикал	1800*420*16	1	1	16	Цоколь	96*304*16	2	1
3	Стенка вертикал	698*420*16	1	1	17	Консоль	288*680*16	1	2
4	Стенка вертикал	586*368*16	1	1	18	Стенка гориз	834*230*16	1	2
5	Стенка вертикал	1198*210*16	1	1	19	Стенка гориз	230*1000*16	1	1
6	Стенка вертикал	780*230*16	1	1	20	Планка	96*1000*16	1	1
7	Столешница	1000*600*16	1	2	21, 22	Дверь ДГ	317*489*16	2	2
8	Столешница	321*420*16	1	1	23	Задняя стенка	795*172*4	1	1
9	Стенка гориз	304*368*16	3	2	24	Задняя стенка	1206*326*4	1	1
10	Стенка гориз	230*150*16	1	1	25	Задняя стенка	850*334*4	1	1
11, 12	Стенка гориз	304*422*16	2	1	26	Задняя стенка	618*330*4	1	2
13	Стенка гориз	304*382*16	2	1	27	Задняя стенка	498*330*4	1	2
14	Полка	300*360*16	2	2		Стекло	855*400	1	3

ФУРНИТУРА*

№ п/п	Наименование	Кол-во	№ п/п	Наименование	Кол-во
1	Евровинт	60	8	Стеклопетля	1
2	Евроключ	1	9	Гвозди	80
3	Полкодержатель	16	10	Шкант	5
4	Подпятники	8	11	Шуруп 4*13	16
5	Петля	4	12	Шуруп 3*16	2
6	Ручка	2	13	Инструкция	1
7	Заглушка	56			

*- предприятие оставляет за собой право на замену фурнитуры и метизов, не влияющих на изменение конструкции и качества изделия.

Перед началом сборки внимательно ознакомьтесь с данной инструкцией. Производите сборку на ровной, жесткой поверхности, в качестве подстилочного материала можно воспользоваться упаковкой и прокладочным материалом.

ОБРАТИТЕ ВНИМАНИЕ!

Окончательно стягивать фурнитуру на изделии только после полной сборки всех деталей.

Необходимый инструмент для сборки изделия:

- молоток,
- крестообразная отвертка,
- суровая нить.

Для удобства и безопасности сборку должны осуществлять не менее двух человек.

1. На бока (поз.1,2,3,4) прикрепите подпятники. На бока (поз.1,4) установите ответные планки, а на двери (поз.21,22) – петли на шуруп 4*13 (ри.1). На бока (поз. 1,2,3,4,5,6) установите полкодержатели.
2. К бокам (поз. 2,5) приставьте стенки горизонтальные угловые (поз.11,12) и столешницу (поз.8), закрепив на евровинты.
3. Бок (поз.4) присоедините к столешнице (поз. 8) так, чтобы столешница (поз. 8) села на шканты бока (поз. 4). В образовавшийся проем установите стенку горизонтальную (поз. 9) и цоколь, закрепив на евровинты.
4. Выверяя бока и проверив диагональ, прибейте задние стенки (поз. 24,27).
5. К бокам (поз.1,3) приставьте стенки горизонтальные (поз. 9(2)) и цоколь (поз. 16), закрепив на евровинты.
6. Выверяя бока и проверив диагональ, прибейте заднюю стенку (поз.26).
7. Консоль (поз.17) прикрепите евровинтами к бокам (поз. 2,3).
8. Столешницу (поз. 7) посадите на шканты бока (поз.3), а к бокам (поз. 1,2) прикрепите с помощью евровинтов.
9. К бокам (поз. 1,2) прикрепите с помощью евровинтов стенку горизонтальную (поз. 19).
10. К стенке горизонтальной (поз. 19) прикрепите с помощью евровинтов планку (поз.20) и бок (поз.6).
11. Стенку горизонтальную (поз. 18) прикрепите к бокам (поз. 2,6) с помощью евровинтов.
12. Стенку горизонтальную (поз. 10) прикрепите к бокам (поз. 1,6) с помощью евровинтов.
13. Заднюю стенку (поз. 23) прибейте гвоздями к стенке горизонтальной (поз. 19) и к бокам (поз. 1,6).
14. Установите полки вкладные (поз. 14(2),15(2)) и полки угловые (поз. 13(2)) на полкодержатели.
15. На тонированное стекло установите стеклопетлю и аккуратно прикрепите к стенкам горизонтальным угловым (поз. 11,12).
16. Установите двери (поз.21,22) и прикрепите к ним ручки.

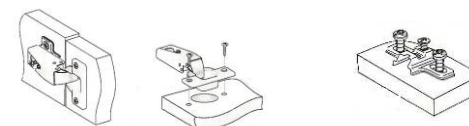
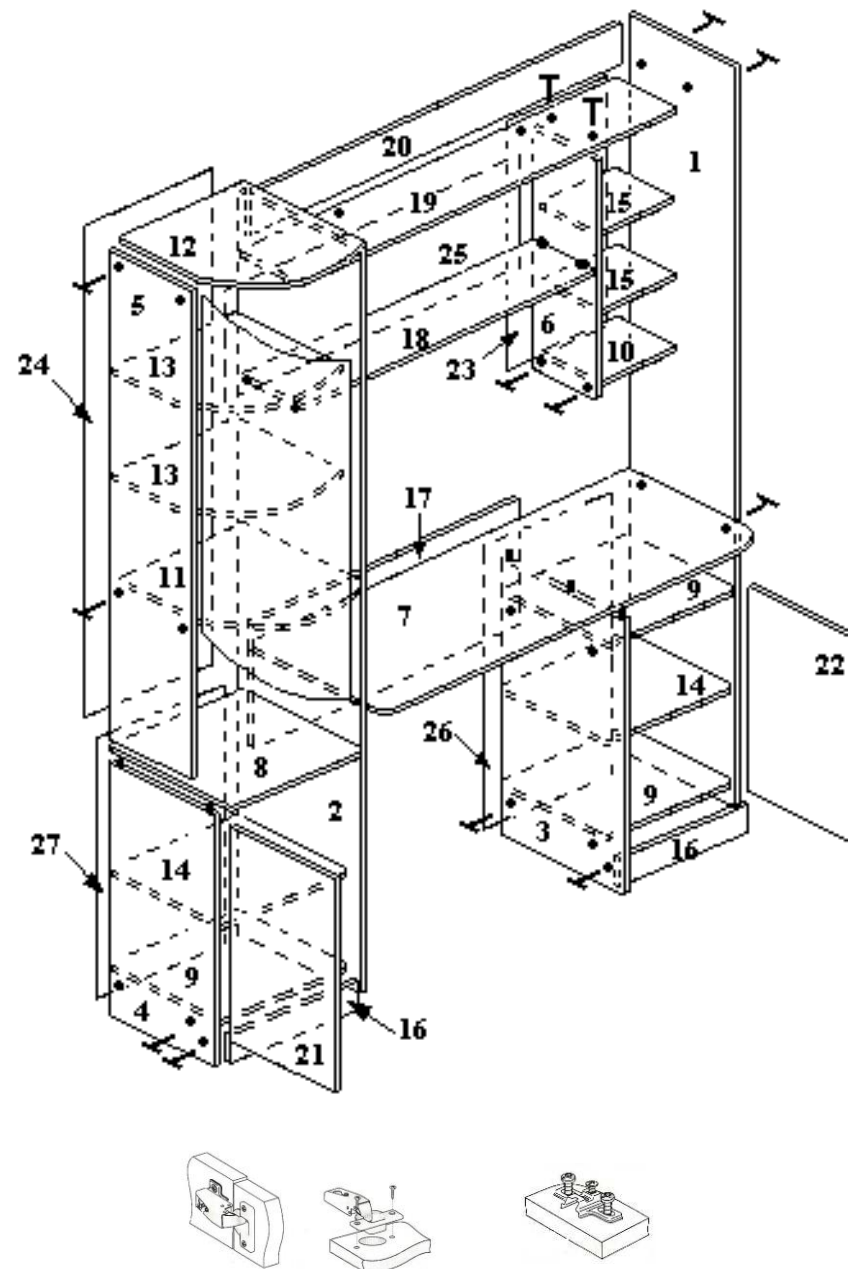


Рис.1