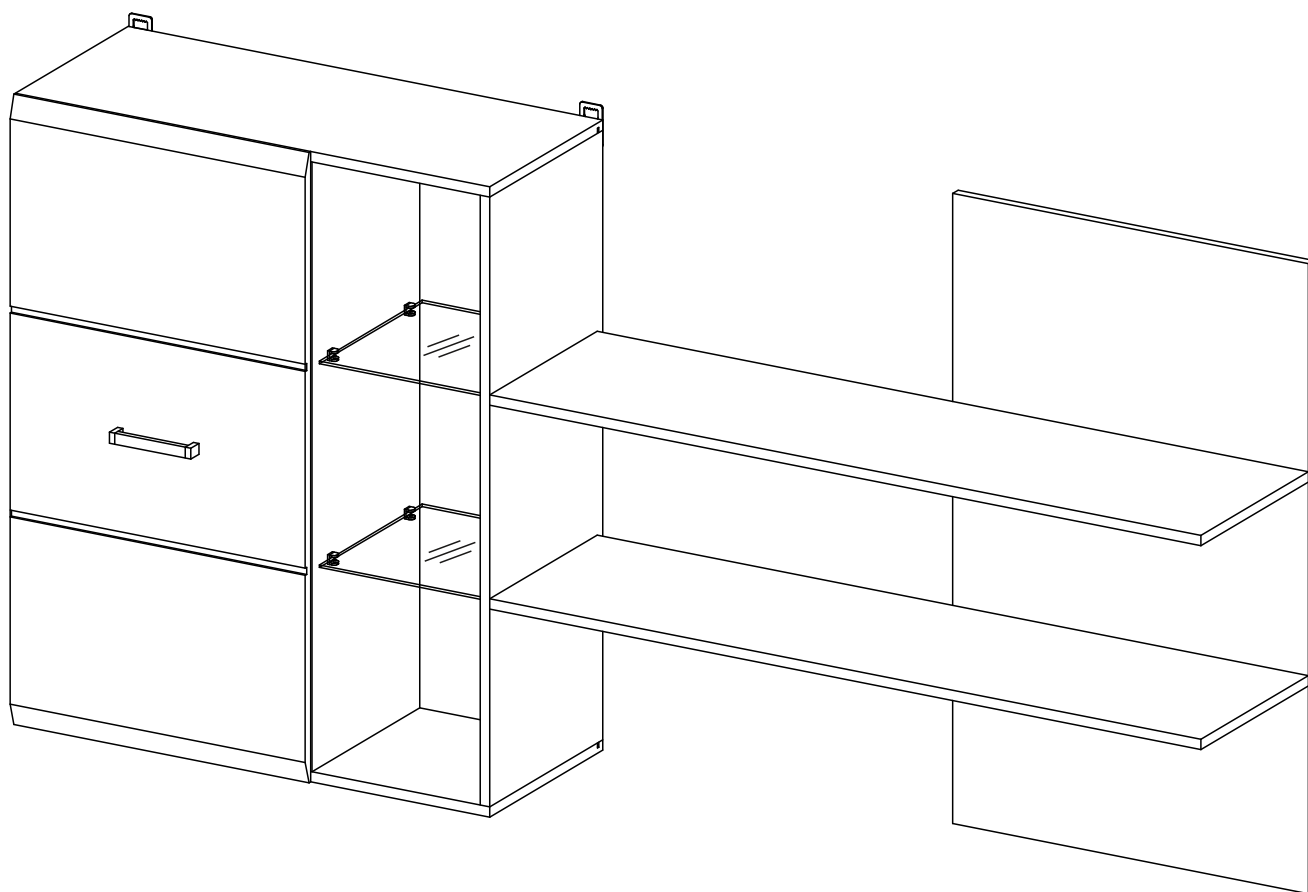


Мебельная компания «МИФ»
Паспорт изделия
Инструкция по сборке и эксплуатации
мебели
Модульная гостиная «Ненси NEW»
Шкаф навесной с полкой
2000x980x346 (ШxВxГ)



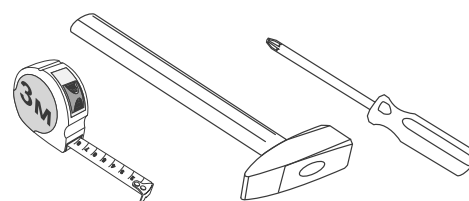
Россия, Пензенская область,
г. Пенза, ул. Аустрина, 139 а
Телефон: (8412) 20-20-37 (многоканальный)
(8412) 20-20-34, 20-20-35, 90-90-44
Электронная почта: mif-penza@mail.ru
Сайт: www.mebelmif.ru

Комплектовочная ведомость на детали

| № упаковки | Наименование | Размер | | Кол-во (шт) | № по схеме |
|------------|---------------------|--------|--------|-------------|------------|
| | | Длина | Ширина | | |
| №1 | Полка | 466 | 300 | 2 | 3 |
| | Крышка | 800 | 330 | 1 | 6 |
| | Боковина правая | 948 | 330 | 1 | 7 |
| | Крышка | 800 | 330 | 1 | 8 |
| | Перегородка | 948 | 315 | 1 | 9 |
| | Боковина левая | 948 | 330 | 1 | 10 |
| №2 | Задняя стенка (ДВП) | 960 | 297 | 1 | 1 |
| | Задняя стенка (ДВП) | 960 | 481 | 1 | 2 |
| | Полка | 1200 | 314 | 2 | 4 |
| | Задняя стенка | 980 | 600 | 1 | 5 |
| №3 | Створка | 980 | 498 | 1 | 11 |
| №4 | Полка стекло | 276 | 300 | 2 | 12 |
| №5 | Фурнитура | | | 1 | |

необходимый инструмент для сборки

Сборку рекомендуется производить с помощью специалиста, так как неправильная сборка может привести к нежелательным последствиям. Инструкция даст Вам необходимые рекомендации по сборке, порядка которого просим Вас придерживаться. Перед сборкой внимательно ознакомьтесь с инструкцией, проверьте комплектность фурнитуры и разберите ее по назначению.



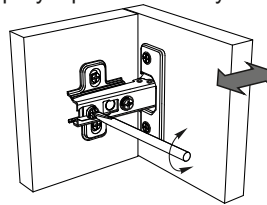
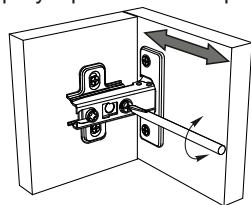
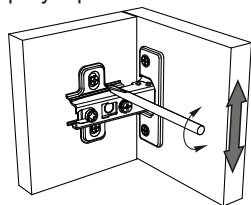
*также необходим инструмент для сверления отверстий диаметром 5-6 мм.

Регулирование зазоров и положения дверей с петлями

регулирование по высоте

регулирование по ширине

регулирование по глубине



| | |
|---|---|
| Шайба пластиковая | Петля накладная |
|  |  |
| 8 шт | 3 шт |
| Заглушка эксцентрика | Навес усиленный |
|  |  |
| 12 шт | 4 шт |
| Шуруп 4x30 | Шуруп для ручки 3,5x30 |
|  |  |
| 8 шт | 2 шт |

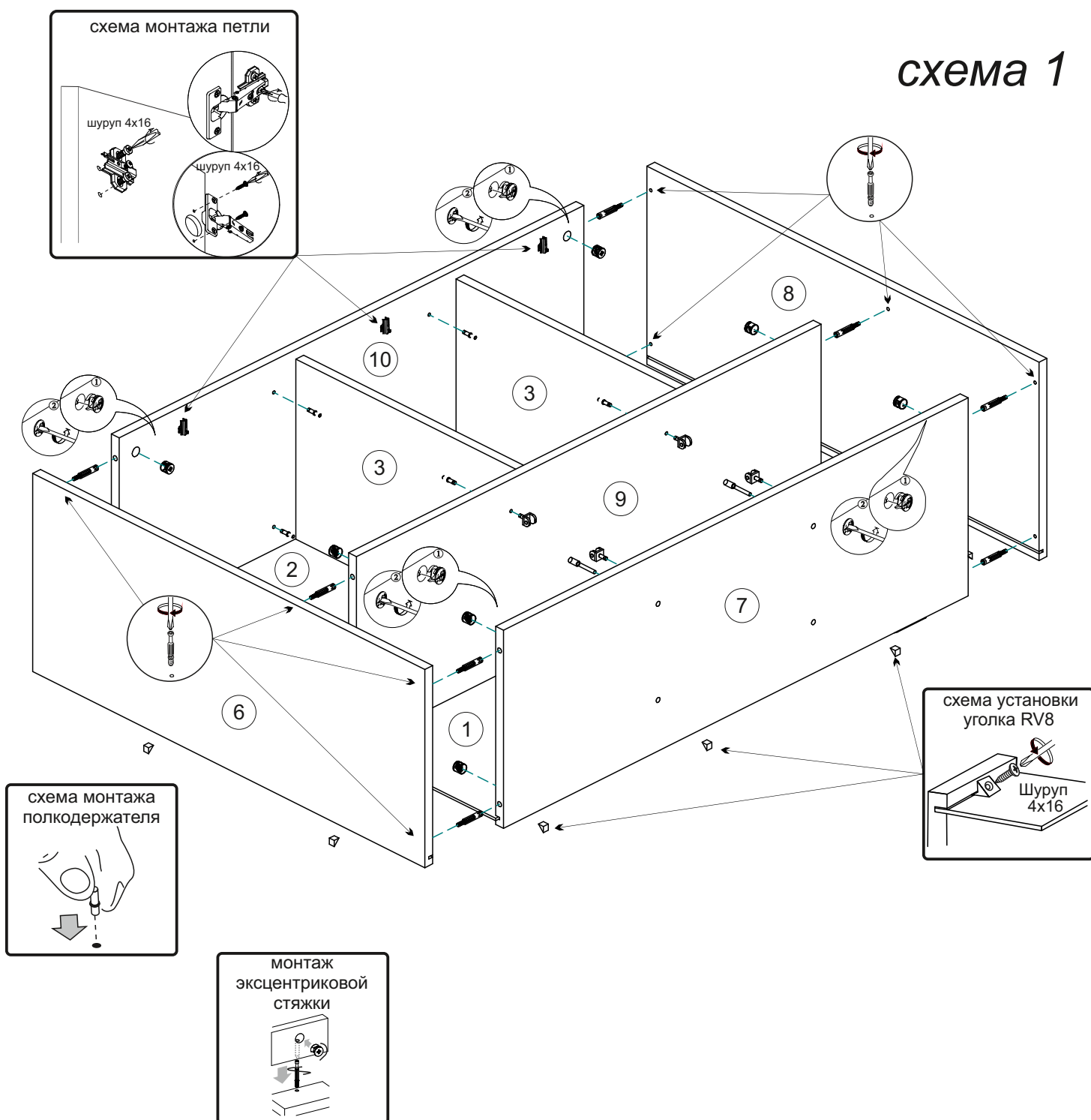
| | | | | | | | |
|---|---|---|---|--|--|---|---|
| Гвоздь | Евровинт | Ключ для евровинта | Стяжка эксцентриковая | Заглушка евровинта | Шуруп 4x16 | Шуруп 4x30 | Шуруп для ручки 3,5x30 |
|  |  |  |  |  |  |  |  |
| 15 шт | 8 шт | 1 шт | 12 к-кт | 8 шт | 30 шт | 8 шт | 2 шт |
| Полкодержатель | Стеклодержатель | Ручка С-18 128 мм | Соединитель Rv8 | | | | |
|  |  |  |  | | | | |
| 8 шт | 8 шт | 1 шт | 10 шт | | | | |

Схема сборки модуля: Шкаф навесной с полкой «Ненси NEW»

1. Сборку следует проводить вдвоём в сухом помещении на ровной поверхности. Перед сборкой определить место установки изделия, вскрыть все упаковки и согласно схеме сборки прикрепить необходимую фурнитуру по наколкам и отверстиям. После этого можно приступить к дальнейшей сборке.

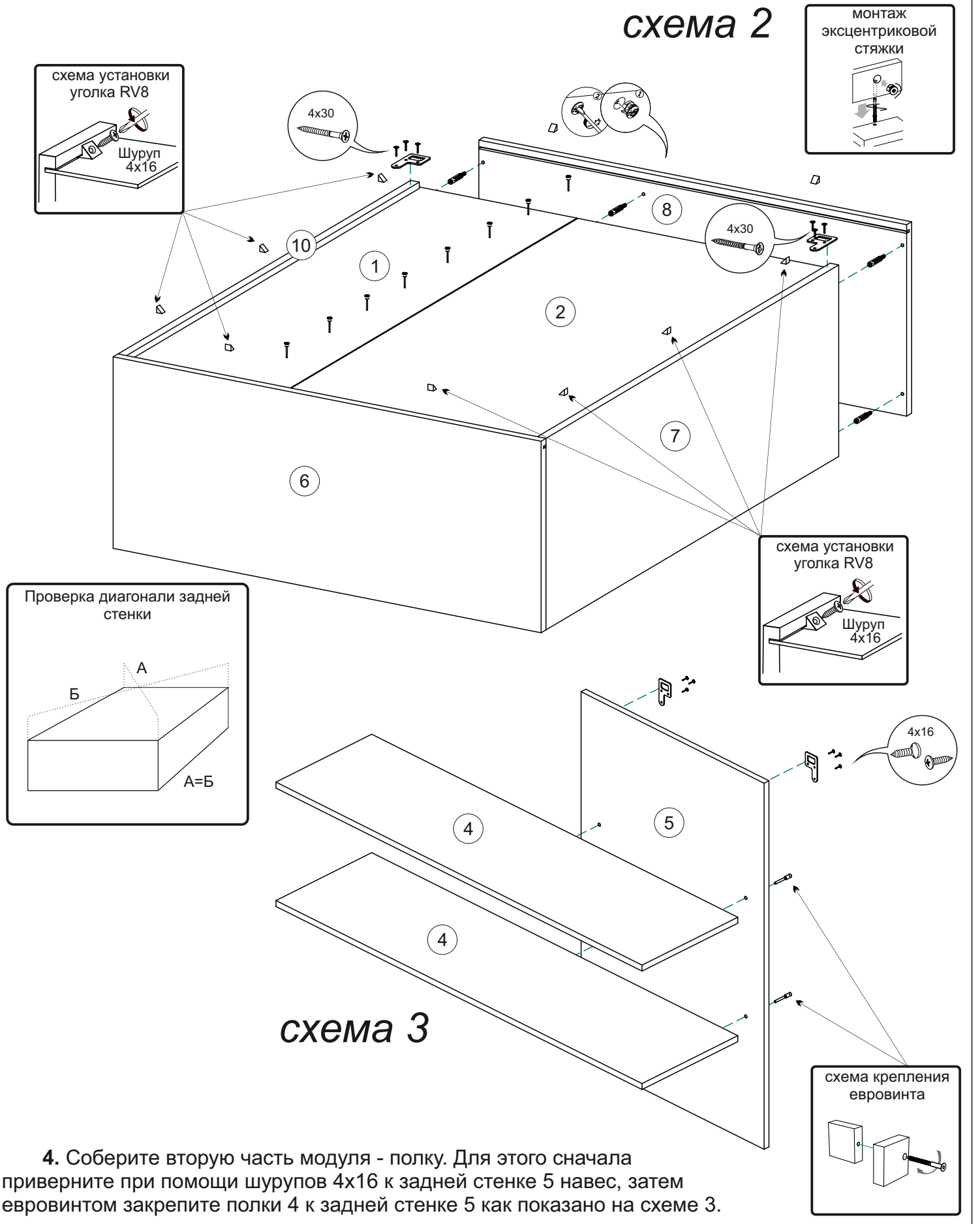
2. Сборка производится горизонтально, тыльной стороной вниз. На боковину 10 установите ответные части петель при помощи шурупов 4x16, а так же вставьте полкодержатели с стеклодержатели в боковины 7,10 и перегородку 9. Затем вкрутите в крышки 6,8 штоки эксцентриковых стяжек как показано на схеме 1.

схема 1



3. Соберите корпус шкафа. Для этого соедините эксцентриковыми стяжками боковины 7,10, перегородку 9 с крышкой 6(схема1), вставьте в пазы задние стенки ДВП 1,2, затем соедините крышку 8 с боковинами 7,10 и перегородкой 9 при помощи эксцентриковых стяжек. Установите уголки Rv8 на задние стенки ДВП и закрепите шурупами 4x16, уровняйте диагонали каркаса А,Б с помощью рулетки, после этого закрепите гвоздями через пластиковую шайбу задние стенки ДВП 1,2 к перегородке 9. С помощью шурупов 4x30 прикрепите навесы к боковинам 7,10 и крышке 8. (схема 2)

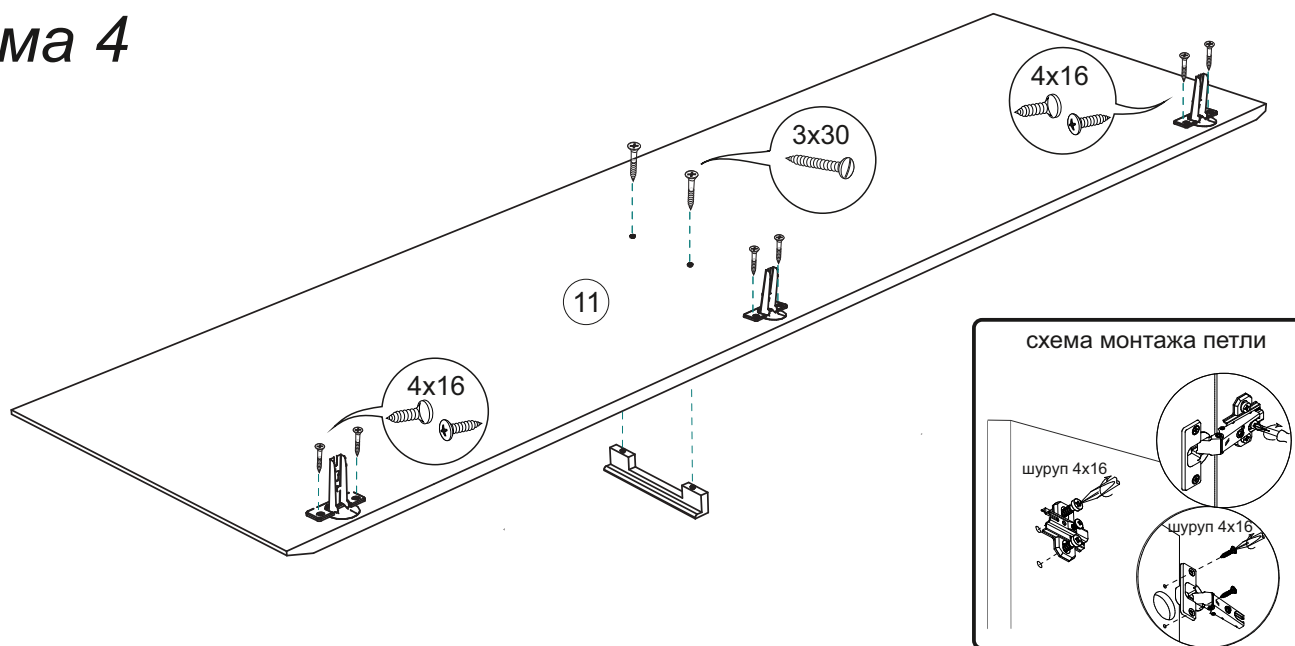
схема 2



4. Соберите вторую часть модуля - полку. Для этого сначала приверните при помощи шурупов 4x16 к задней стенке 5 навес, затем евроинтом закрепите полки 4 к задней стенке 5 как показано на схеме 3.

5. Соберите створку. Для этого положите деталь 11 лицом вниз, прикрутите петли шурупами 4x16 и приверните ручку шурупами 3,5x30, как показано на схеме 4.

схема 4

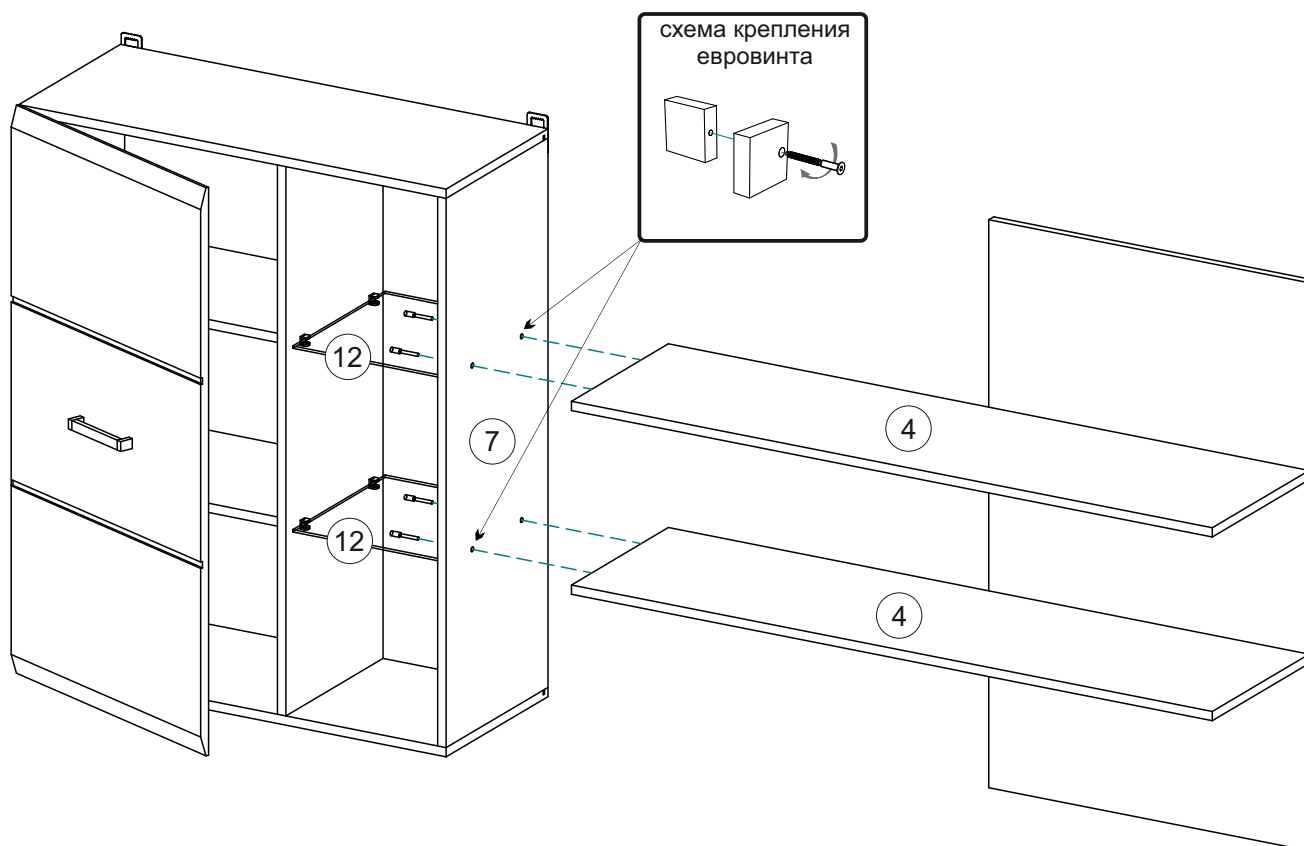


6. Повесьте шкаф на место, затем при помощи евровинтов соедините полку со шкафом, для этого приверните полки 4 к боковине 7 и придерживая полку, прикрепите её к стене.

Фурнитура для крепления к стене не входит в комплектацию и приобретается отдельно!

7. Прикрутите створку к боковине шкафа, отрегулируйте зазоры, как показано на схеме выше, затем установите стеклополки 12.(схема5)

схема 5



Инструкция по уходу за мебелью и правила эксплуатации

Для поддержания надлежащего внешнего вида и увеличение срока эксплуатации рекомендуется соблюдать следующие общие правила:

1. Мебель должна эксплуатироваться в сухих и теплых помещениях, имеющих отопление и вентиляцию при температуре воздуха не ниже +1° и не выше +40°, относительной влажности 65-85%.
2. Расположение мебели ближе одного метра от отопительных приборов и других источников тепла, а также под прямыми солнечными лучами, вызывает ускоренное старение покрытия и деформацию мебельных щитов.
3. Поверхность деталей мебели следует оберегать от попадания влаги во избежание разбухания каркасов, фасадов и столешницы, отклеивания кромок на боковых поверхностях.
4. Следует оберегать поверхность мебели и ее конструктивные элементы от механических повреждений, которые могут быть вызваны воздействием твердых предметов, абразивных порошков, а также чрезмерными физическими нагрузками.
5. Изделия мебели необходимо устанавливать на ровные поверхности.
6. Рекомендуется для чистки преимущественно пользоваться мягкой тканью или замшей, смоченной и хорошо отжатой перед использованием. Всегда тщательно высушивайте (протирайте сухой тканью) смоченные участки по окончании чистки. Не следует использовать средства, обладающие абразивными свойствами, а также губки с покрытием из металлического волокнообразного или стружечного материала при чистке.
7. В процессе эксплуатации мебели возможно ослабление крепежной фурнитуры, необходимо осуществлять «затяжку» всех изделий металлофурнитуры, осуществляющих крепеж и регулировку узлов, обеспечивающих открывание и трансформацию подвижных элементов.

Общие технические указания по сборке.

Для удобства транспортировки и предохранения от повреждений, мебель поставляется в разобранном виде в индивидуальной упаковке. Вы можете собрать ее самостоятельно, либо воспользоваться услугами квалифицированных сборщиков. Не приступайте к сборке, не ознакомившись с инструкцией!

Проверить комплектность каждой упаковки, согласно комплектовочной ведомости. **При обнаружении дефектов или не комплектности к сборке не приступать. Обратитесь к продавцу.** ВНИМАНИЕ! Не рекомендуется одновременно вынимать детали из всех упаковок во избежание их смешивания (можете перепутать детали). Проверить наличие фурнитуры.

Во избежание перекосов и повреждений, а также загрязнения мебели, сборку производить на ровном полу, покрытом тканью или бумагой. Необходимо соблюдать осторожность, чтобы не повредить поверхность деталей. В сборке сложных и больших изделий желательно участие двух человек. Перед началом сборки необходимо определить расположение деталей в изделии в соответствии со схемами сборки и инструкцией.

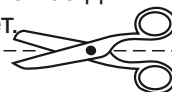
Производитель оставляет за собой право вносить незначительные изменения в конструкцию, не изменяющую внешний вид и дизайн изделия без предварительного уведомления.

Поставщик гарантирует соответствие товаров требованиям ГОСТа 16371-14 при соблюдении условий транспортировки, хранения, сборки (для мебели поставляемой в разобранном виде), эксплуатации.

Гарантийный срок эксплуатации мебели: детской и для общественных помещений - 18 месяцев, бытовой – 24 месяца. Гарантийный срок при розничной продаже через торговую сеть исчисляются со дня продажи мебели, но в пределах 30 месяцев со дня ее изготовления. Срок эксплуатации 10 лет.



Россия, 440054, г.Пенза,
ул. Аустрина, д. 139А
Телефон: +7(8412)20-20-37
E-mail: mif-penza@mail.ru
<http://mebelmif.ru>



отрезать и
приклеить

«Ненси NEW» Шкаф навесной с полкой

Соответствует
ГОСТ 16371-14

Дата изготовления: 20____ год
Гарантийный срок эксплуатации 24 мес.
Срок службы изделия 10 лет.
Материал: ЛДСП