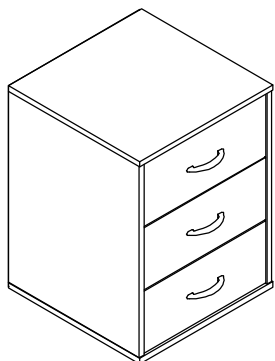
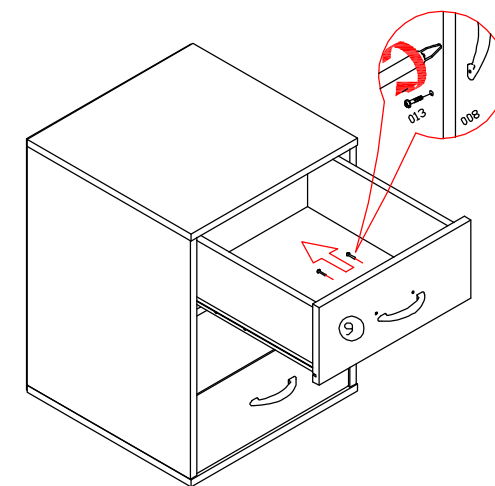
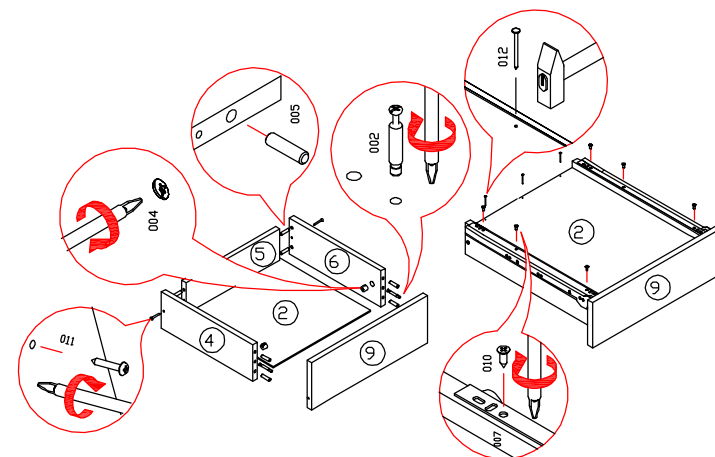
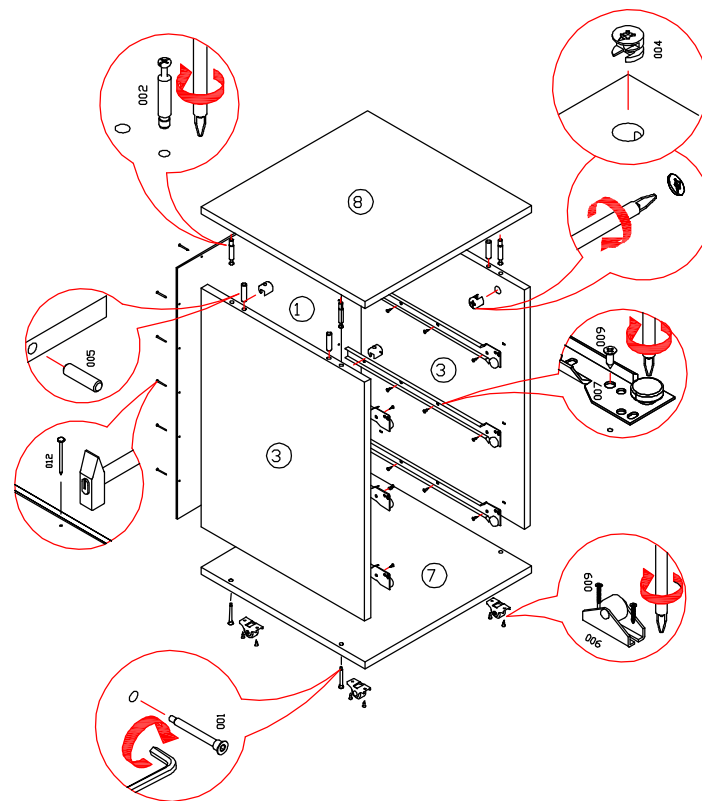


Тумба "Дельта-24.2"



001	КОНФИРМАТ с заглушкой		x4
002	ДЮБЕЛЬ эксцентрика		x10
004	ЭКСЦЕНТРИК		x10
005	ШКАНТ		x28
007	направляющие роликовые L=400		x3
006	РОЛИК ВЫКАТНОЙ		x4
008	ручка-скоба 96мм		x3
009	шуруп 3,5x12		x32
010	шуруп 4x16		x18
011	шуруп 4x30		x6
012	гвоздь 2x25		x27
013	винт М4x22		x6



Поз.	Наименование	Размер	Кол-во	Упаковка
1	Задняя	568x428x3	1	место1
2	Дно ящика	374x405x3	3	место1
3	Вертикальная	540x426x16	2	место1
4	Бок ящика	400x140x16	3	место1
5	Задняя ящика	343x140x16	3	место1
6	Бок ящика	400x140x16	3	место1
7	Горизонтальная	434x428x16	1	место1
8	Горизонтальная	434x428x16	1	место1
9	Фасад ящика	176x396x16	1	место2
	Фурнитура			место1

Уважаемый покупатель!

Компания "Формула мебели" выражает Вам признательность за предоставленное нам доверие в выборе мебели и гарантирует надежное качество продукции при соблюдении требований инструкции по эксплуатации. Предприятие-изготовитель оставляет за собой право вносить изменения в конструкцию изделия с целью улучшения технологических свойств мебели.

Правила ухода за мебелью

1. Благоприятная среда для сохранности мебели являются сухие, проветриваемые помещения с температурой воздуха не ниже +10° и не выше +40° Цельсия при относительной влажности воздуха 45-70% (ГОСТ16371-93). Сырость и близкое расположение источников тепла вызывает ускоренное старение защитно-декоративного покрытия, а также деформацию мебельных щитов.
2. Поверхность деталей следует оберегать от попадания воды, щелочей, растворителей, а также механических повреждений.
3. На поверхность мебели не следует ставить горячие предметы.
4. Освежать поверхности изделия рекомендуется специальными составами по уходу за мебелью, которые продаются в магазинах.
5. Во избежании перекосов двери изделия постоянно держать закрытыми.
6. Пыль с поверхности изделия удаляют сухой еланцеловой тканью.

Гарантии изготовителя

1. Приобретая изделия мебели убедитесь в полной комплектности набора и отсутствии механических повреждений комплектующих, облицовки.
2. Предприятие-изготовитель несет ответственность за соответствие товара предъявленным требованиям, при условии соблюдения потребителем правил транспортировки, сборки и ухода за мебелью.
3. За механические повреждения, возникшие во время транспортировки, сборки или хранения мебели предприятие-изготовитель ответственности не несет.
4. Претензии от покупателя принимаются магазинными, продавшими товар, в течении гарантийного срока - 12 месяцев со дня приобретения мебели, с обязательным приложением товарного чека и упаковочного талона.
5. Предприятие-изготовитель не рассматривает претензии, поступающие непосредственно от потребителей, без обращения в торговую организацию.
6. Предприятие-изготовитель не отвечает за дефекты, появившиеся в результате несоблюдения покупателем правил эксплуатации, сборки, транспортировки и ухода за мебелью.
7. Предприятие-изготовитель вправе вносить изменения в конструкцию изделия и фурнитуры без уведомления покупателя.

Внимание! к сборке допускаются сварщики, имеющие соответствующую подготовку и квалификацию. Сборку осуществлять согласно приложенной схеме. Детали имеют всю необходимую для сборки присадку.