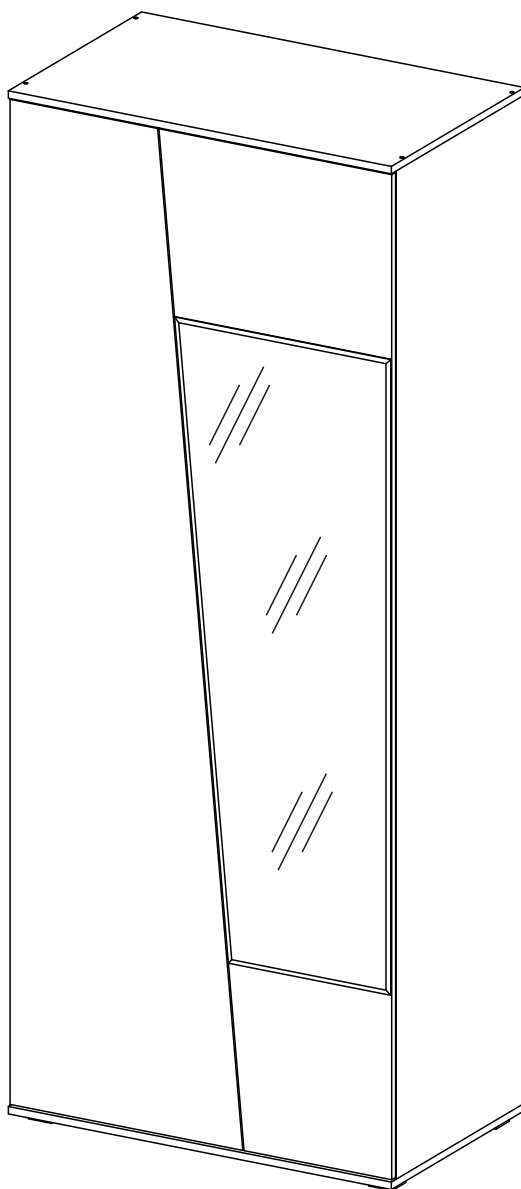


Мебельная компания «МИФ»
Паспорт изделия
Инструкция по сборке и эксплуатации
мебели

**Спальный гарнитур «Соренто»
«Шкаф 2-х створчатый»**

900x2236x546 (ШxВxГ)

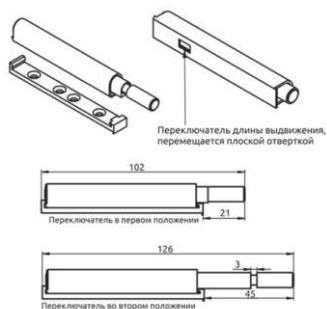


Россия, Пензенская область,
г. Пенза, ул. Аустрина, 139 а
Телефон: (8412) 20-20-37 (многоканальный)
(8412) 20-20-34, 20-20-35, 90-90-44
Электронная почта: mif-penza@mail.ru
Сайт: www.mebelmif.ru

Комплектовочная ведомость на детали

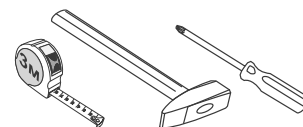
№ упаковк	Наименование	Размер (мм)		Кол-во (шт)	№ по схеме
		Длина	Ширина		
№1	Створка с зеркалом	2177	547	1	2
	Крышка	900	542	2	3
	Вязка	868	522	2	4
	Створка	2177	547	1	5
	Боковина	2184	522	2	6
	Штанга овал	862		1	7
	Задняя стенка (ЛДВП)	1466	446	2	8
	Задняя стенка (ЛДВП)	372	896	2	9
	Усиление	868	120	1	10
	Профиль соединительный	1452		1	11
№2	Фурнитура			1	

Схема установки толкателя.



Сборку рекомендуется производить с помощью специалиста, так как неправильная сборка может привести к нежелательным последствиям. Инструкция даст Вам необходимые рекомендации по сборке, порядка которого просим Вас придерживаться. Перед сборкой внимательно ознакомьтесь с инструкцией, проверьте комплектность фурнитуры и разберите ее по назначению.

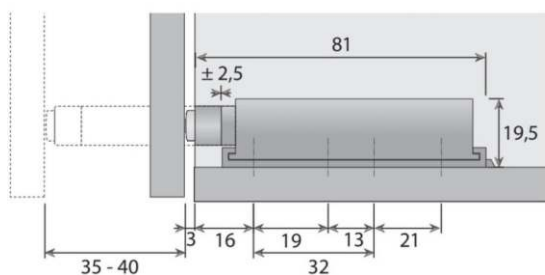
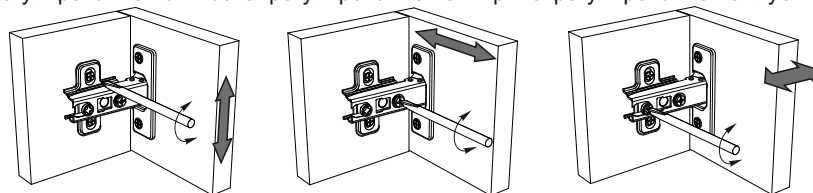
необходимый инструмент для сборки



*также необходим инструмент для сверления отверстий диаметром 5-6 мм.

Регулирование зазоров и положения дверей с петлями

регулирование по высоте регулирование по ширине регулирование по глубине

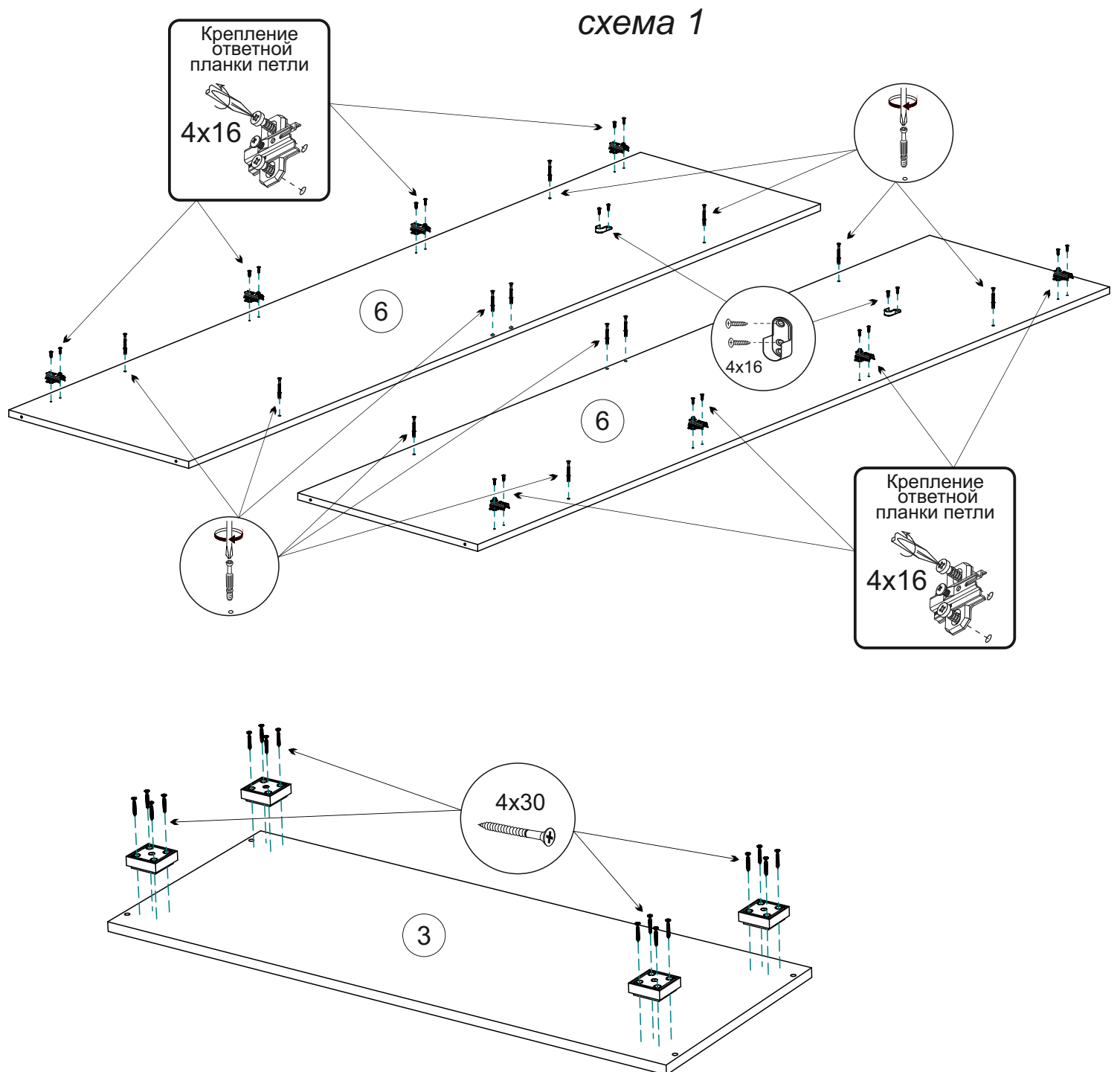


	Шайба пластиковая  12 шт	Толкатель  2 шт	Опора ОСК 20  4 шт	Петля накладная  8 шт	Штангодержатель овальный  2 шт	Шуруп 4x16  40 шт
Евровинт  8 шт	Заглушка евровинта  8 шт	Ключ для евровинта  1 шт	Стяжка эксцентриковая  12 к-кт	Заглушка эксцентрика  12 шт	Гвоздь  70 шт	Шуруп 4x30  16 шт

Схема сборки модуля: «Шкаф 2-х створчатый»

1. Сборку следует проводить вдвоём в сухом помещении на ровной поверхности. Перед сборкой определить место установки изделия, вскрыть все упаковки, закрепить необходимую фурнитуру по наметкам согласно инструкции. После этого можно приступать к дальнейшей сборке.

2. Приверните шурупами 4x30 опоры к крышке 3, к боковинам 6 шурупами 4x16 прикрепите ответные части петель и штангодержатели и вкрутите в них штоки эксцентриковой стяжки(схема 1).



3. Соберите корпус шкафа. Для этого сначала соедините с одной из боковин 6 с помощью эксцентриковой стяжки 4 и усиление 10, затем прикрепите к ним вторую боковину 6 (схема 2).
4. Евровинтом соедините крышки 3 с боковинами 6 (схема 3).

схема 2

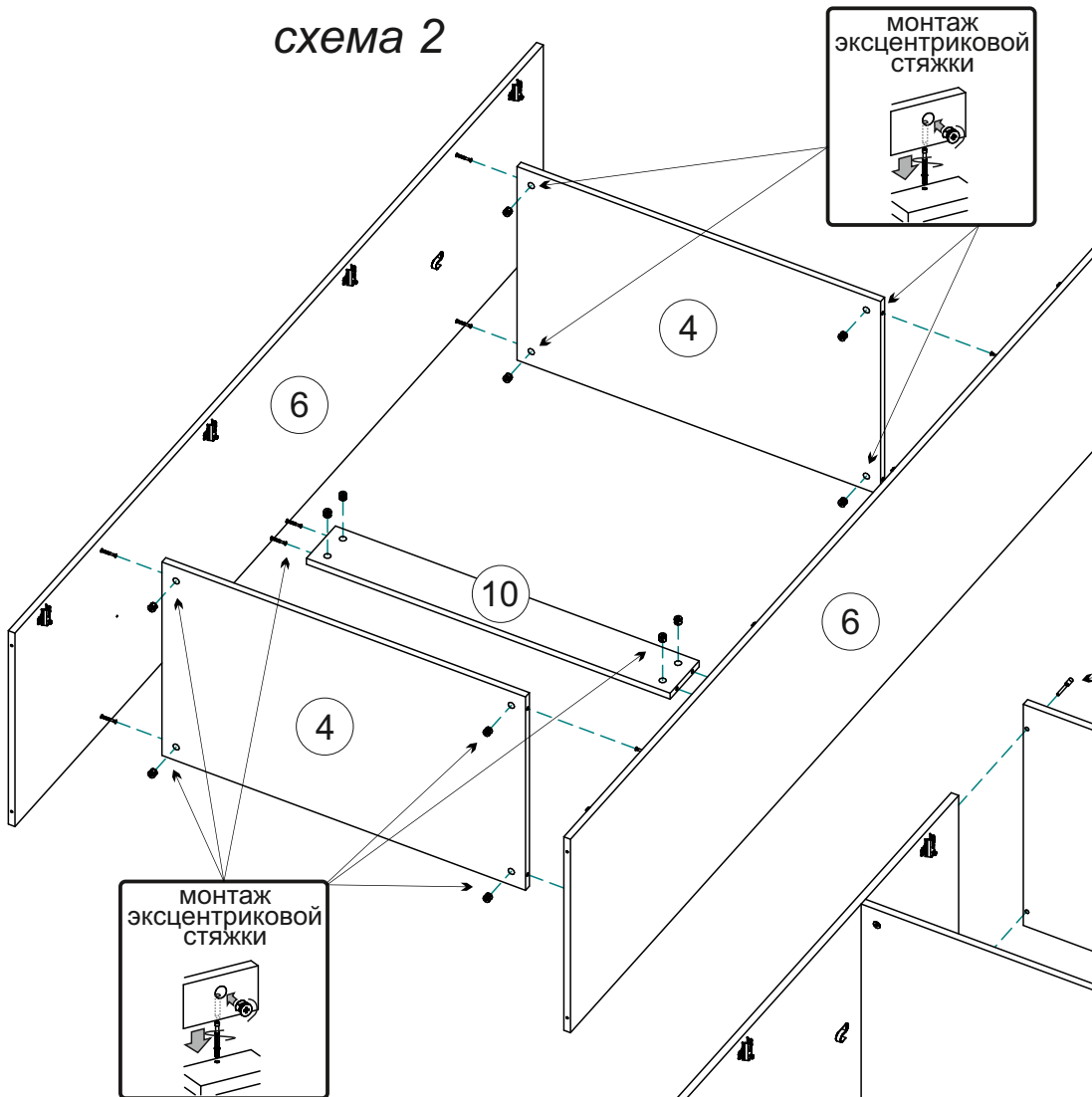
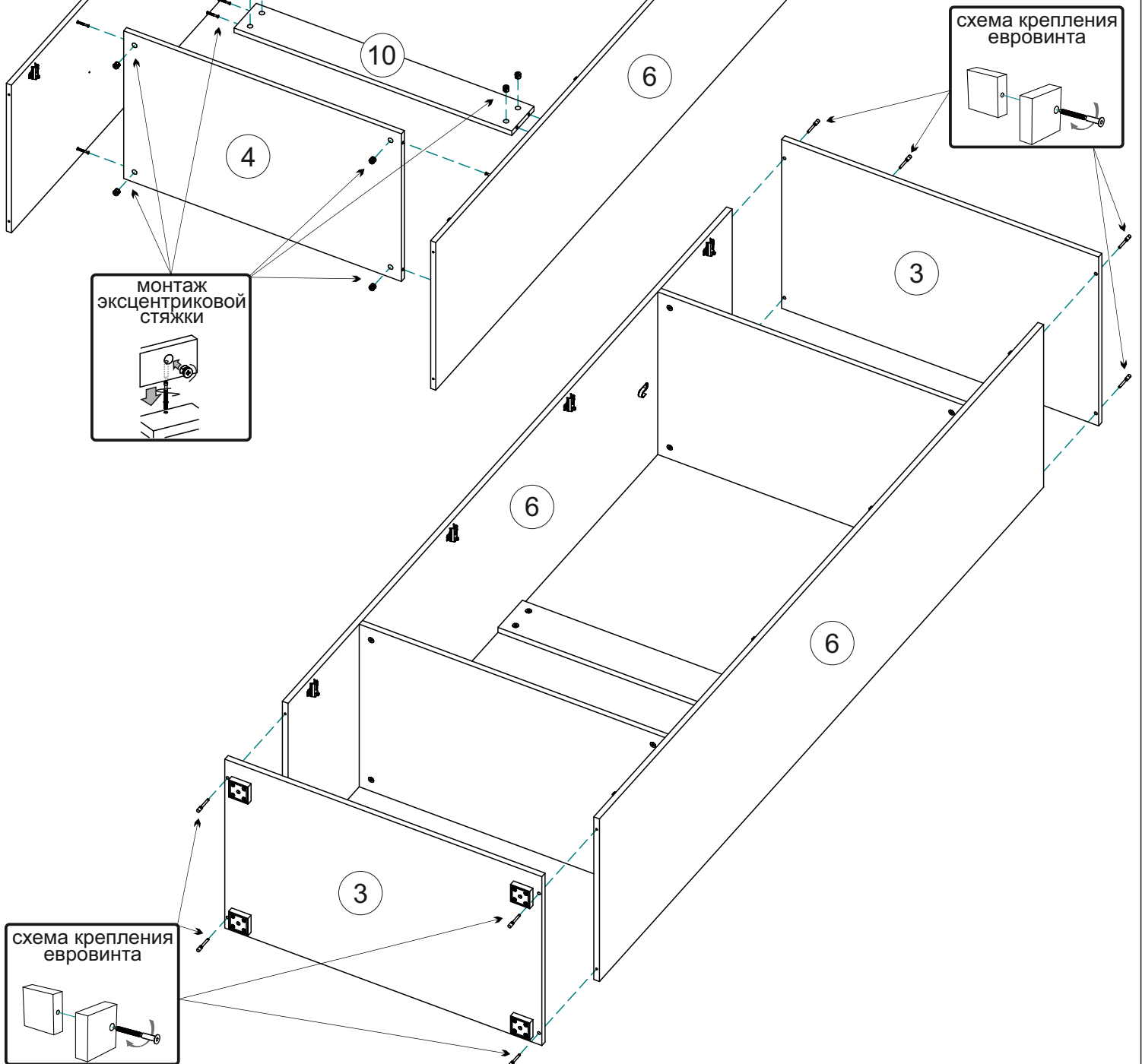
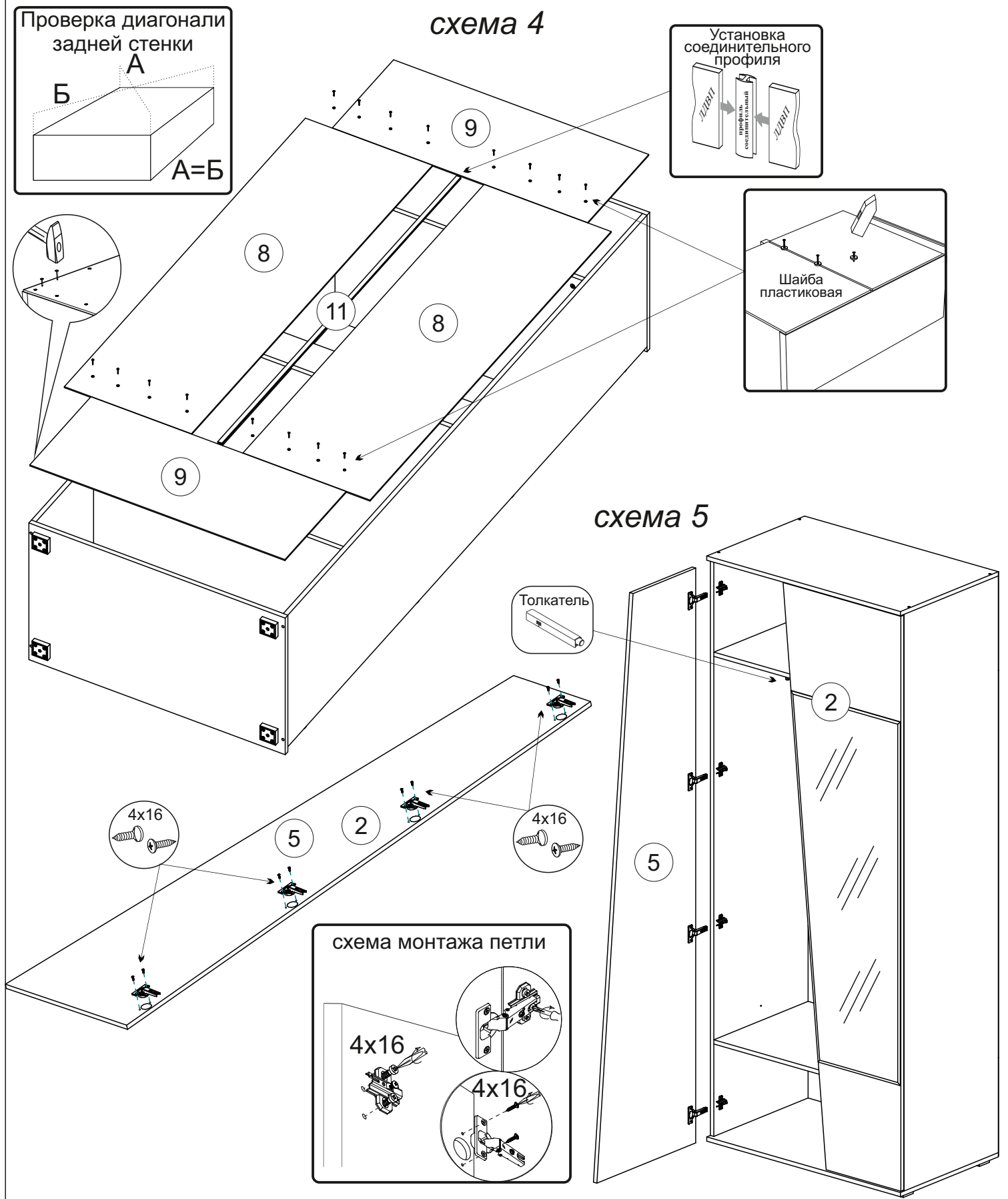


схема 3



5. Переверните корпус шкафа лицевой стороной вниз, с помощью рулетки уровняйте диагонали А и Б, затем закрепите гвоздями задние стенки (ЛДВП) 8,9, предварительно соединив задние стенки 8 профилем 11. На стыке для крепежа задних стенок рекомендуется использовать пластиковую шайбу (схема 4).

6. Поставьте шкаф на место, установите штангу 7. Шурупами 4x16 прикрепите петли к створкам 2, 5 и закрепите их. Отрегулируйте зазоры, а так же установите толкатели в наиболее подходящем Вам месте (схемы регулировки створок и установки толкателя смотрите выше) (схема 5).



Инструкция по уходу за мебелью и правила эксплуатации

Для поддержания надлежащего внешнего вида и увеличение срока эксплуатации рекомендуется соблюдать следующие общие правила:

1. Мебель должна эксплуатироваться в сухих и теплых помещениях, имеющих отопление и вентиляцию при температуре воздуха не ниже +1° и не выше +40°, относительной влажности 65-85%.
2. Расположение мебели ближе одного метра от отопительных приборов и других источников тепла, а также под прямыми солнечными лучами, вызывает ускоренное старение покрытия и деформацию мебельных щитов.
3. Поверхность деталей мебели следует оберегать от попадания влаги во избежание разбухания каркасов, фасадов и столешницы, отклеивания кромок на боковых поверхностях.
4. Следует оберегать поверхность мебели и ее конструктивные элементы от механических повреждений, которые могут быть вызваны воздействием твердых предметов, абразивных порошков, а также чрезмерными физическими нагрузками.
5. Изделия мебели необходимо устанавливать на ровные поверхности.
6. Рекомендуется для чистки преимущественно пользоваться мягкой тканью или замшей, смоченной и хорошо отжатой перед использованием. Всегда тщательно высушивайте (протирайте сухой тканью) смоченные участки по окончании чистки. Не следует использовать средства, обладающие абразивными свойствами, а также губки с покрытием из металлического волокнообразного или стружечного материала при чистке.
7. В процессе эксплуатации мебели возможно ослабление крепежной фурнитуры, необходимо осуществлять «затяжку» всех изделий металлофурнитуры, осуществляющих крепеж и регулировку узлов, обеспечивающих открывание и трансформацию подвижных элементов.

Общие технические указания по сборке.

Для удобства транспортировки и предохранения от повреждений, мебель поставляется в разобранном виде в индивидуальной упаковке. Вы можете собрать ее самостоятельно, либо воспользоваться услугами квалифицированных сборщиков. Не приступайте к сборке, не ознакомившись с инструкцией!

Проверить комплектность каждой упаковки, согласно комплектовочной ведомости. **При обнаружении дефектов или не комплектности к сборке не приступать. Обратитесь к продавцу.** ВНИМАНИЕ! Не рекомендуется одновременно вынимать детали из всех упаковок во избежание их смешивания (можете перепутать детали). Проверить наличие фурнитуры.

Во избежание перекосов и повреждений, а также загрязнения мебели, сборку производить на ровном полу, покрытом тканью или бумагой. Необходимо соблюдать осторожность, чтобы не повредить поверхность деталей. В сборке сложных и больших изделий желательно участие двух человек. Перед началом сборки необходимо определить расположение деталей в изделии в соответствии со схемами сборки и инструкцией.

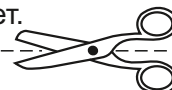
Производитель оставляет за собой право вносить незначительные изменения в конструкцию, не изменяющую внешний вид и дизайн изделия без предварительного уведомления.

Поставщик гарантирует соответствие товаров требованиям ГОСТа 16371-14 при соблюдении условий транспортировки, хранения, сборки (для мебели поставляемой в разобранном виде), эксплуатации.

Гарантийный срок эксплуатации мебели: детской и для общественных помещений - 18 месяцев, бытовой – 24 месяца. Гарантийный срок при розничной продаже через торговую сеть исчисляются со дня продажи мебели, но в пределах 30 месяцев со дня ее изготовления. Срок эксплуатации 10 лет.



Россия, 440054, г. Пенза,
ул. Аустрина, д. 139А
Телефон: +7(8412)20-20-37
E-mail: mif-penza@mail.ru
<http://mebelmif.ru>



отрезать и
приклеить

Спальня «Соренто» «Шкаф 2-х створчатый»

Соответствует
ГОСТ 16371-14

Дата изготовления: 20 _____ год
Гарантийный срок эксплуатации 24 мес.
Срок службы изделия 10 лет.
Материал: ЛДСП