

## Уважаемые покупатели!

Для удобства транспортировки, мебель поставляется в разобранном виде и с расчетом на то, что сборку Вы будете производить сами. Стоимость сборки в стоимость изделия не включена. При покупке необходимо убедиться в наличии всех деталей согласно комплектовочной ведомости и отсутствию дефектов на них. После сборки претензии по количеству и качеству сборочных единиц не принимаются.

Предприятие – изготовитель не несет ответственности за дефекты, возникшие в процессе сборки и эксплуатации вследствие не соблюдения настоящей инструкции или применения изделия не по назначению.

**Примечание.** В процессе производства возможны незначительные изменения, не ухудшающие качество мебели.

## **Рекомендации по сборке**

Перед началом сборки и дальнейшей эксплуатации внимательно ознакомьтесь с настоящим руководством и следуйте его рекомендациям. Изделие следует собирать вдвоем на ровной поверхности, соблюдая последовательность согласно представленной схеме.

## **Технические данные**

Габаритные размеры (мм):

Высота: ..... 2035

Ширина: ..... 1995

Глубина: ..... 1000

Вес: ..... 223кг

## **Правила пользования и эксплуатации изделия**

- Уважаемые господа. Срок эксплуатации мебели напрямую зависит от Вашего бережного отношения к ней.
- Избегайте прямого попадания воды на изделия во избежание разбухания поверхностей. В случае попадания воды, следует немедленно вытереть насухо мягкой тканью.
- Не ударяйте поверхности острыми, тяжелыми или твердыми предметами.
- Не допускается ставить на поверхность раскаленные предметы.
- При чистке, во избежание повреждения поверхностей, нельзя использовать щетки, жесткие ткани, зернистые порошки. Для ухода за мебелью используйте специальные средства, предназначенные для мебели.
- Температура нагрева элементов мебели не должна превышать +40°С.
- Не допускается попадание на поверхность веществ, таких как растворители, бензин, обезжиривающие средства и т. п.
- Периодически, в случае ослабления резьбовых соединений, необходимо их подтянуть.
- На изделия подвергнутые модификации не на предприятии – изготовителе, гарантия не распространяется.
- Не допускается использование матрасов равной или большей высоты. Рекомендуемая высота матраса 100-170 мм.
- **Помните!** Несоблюдение каких-либо из вышеуказанных условий, повлекшее возникновение недостатков мебели, является основанием утраты права на гарантийное обслуживание.

## **Гарантийные обязательства**

Изготовитель гарантирует соответствие изделия требованиям нормативных документов ГОСТ и соответствию мебели и материалов для ее изготовления Сертификату соответствия.

Срок службы изделия – 7 лет; срок гарантии – 12 месяцев.

Комплектовщик – Баймачева-887



## **ПАСПОРТ «Ostin» M25 «Кровать двухъярусная» ТО-13067023-2015**

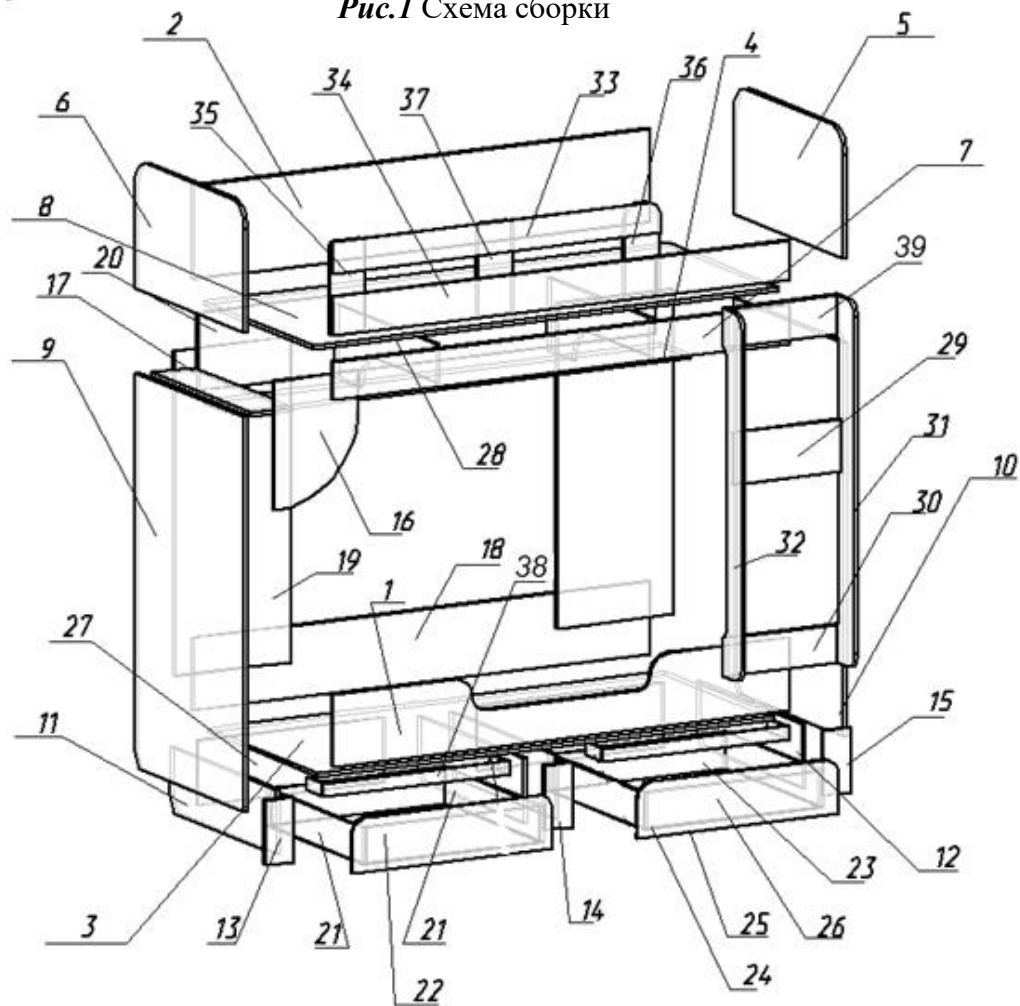
Наименование	Индекс позиции
«Ostin» M25 «Кровать двухъярусная»	20-04-02-цвет



## **Произведено:**

Россия  
ООО «РИННЭР»  
Удмуртская республика  
г. Ижевск ул. Пойма 91/5  
E-Mail: [mebel@rinner.ru](mailto:mebel@rinner.ru)  
WWW.Rinner.ru  
т/ф (3412) 50-92-44, 517-223; 517-222

Рис.1 Схема сборки



**ВНИМАНИЕ!** Мебель для лежания функционально предназначена только для лежания.

Не рекомендуется вставать ногами на изделия. Во избежание несчастных случаев и повреждения купленной Вами мебели не разрешайте детям прыгать на кровати.

**Внимание:** Кровать следует собирать на месте ее установки. При сборке кровати шканты собирать с клеем ПВА.

## Спецификация деталей

№	Наименование	Размер	Кол-во
1	Борт нижний	280x1962x16	1
2	Борт верхний	360x1962x16	1
3	Лежак нижний	1962x850x16	1
4	Полка	1962x230x16	1
5	Спинка правая	500x850x16	1
6	Спинка левая	500x850x16	1
7	Ребро	150x1962x16	1
8	Лежак верхний	1996x851x16	1
9	Бочина левая	1518x850x16	1
10	Бочина правая	1518x850x16	1
11	Стойка	250x817x16	2
12	Стойка	250x817x16	2
13	Панель декор.	250x120x16	1
14	Панель декор.	250x120x16	1
15	Панель декор.	250x120x16	1
16	Ребро	500x360x16	1
17	Полка	180x770x16	1
18	Борт нижний	280x1962x16	1
19	Стойка	1252x500x16	2
20	Ребро жесткости	300x1962x16	1
21	Бочина ящика	140x750x16	4
22	Фальш-панель ящика левая	140x743x16	1
23	Задняя стенка ящика	140x743x16	2
24	Дно ящика	771x747x3,2	2
25	Фасад ящика	210x860x16	2
26	Фальш-панель ящика прав.	140x743x16	1
27	Стойка - ребро	250x801x16	2
28	Ребро - опора	284x786x16	2
29	Ребро лестницы	200x348x16	1
30	Ребро лестницы	148x348x16	1
31	Бочина лестницы прав.	1416x152x16	1
32	Бочина лестницы лев.	1416x152x16	1
33	Борт верхний	120x1582x16	1
34	Борт верхний	150x1962x16	1
35	Стойка	360x150x16	1
36	Стойка	360x150x16	1
37	Стойка	360x150x16	1
38	Панель декор.	50x800x16	2
39	Ребро лестницы	148x348x16	1

Необходимый инструмент для сборки:

- Рулетка
- Отвертка крестовая
- Отвертка плоская

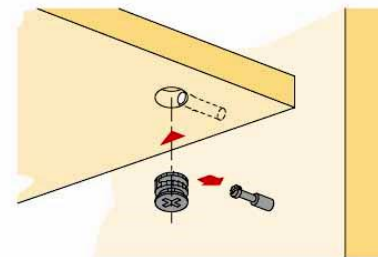


Рис.2 Схема установки стяжки эцентровой

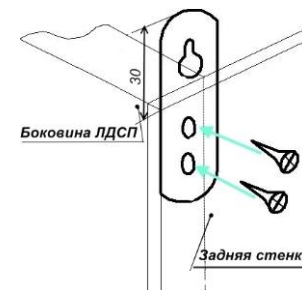


Рис. 3 Схема установки подвески

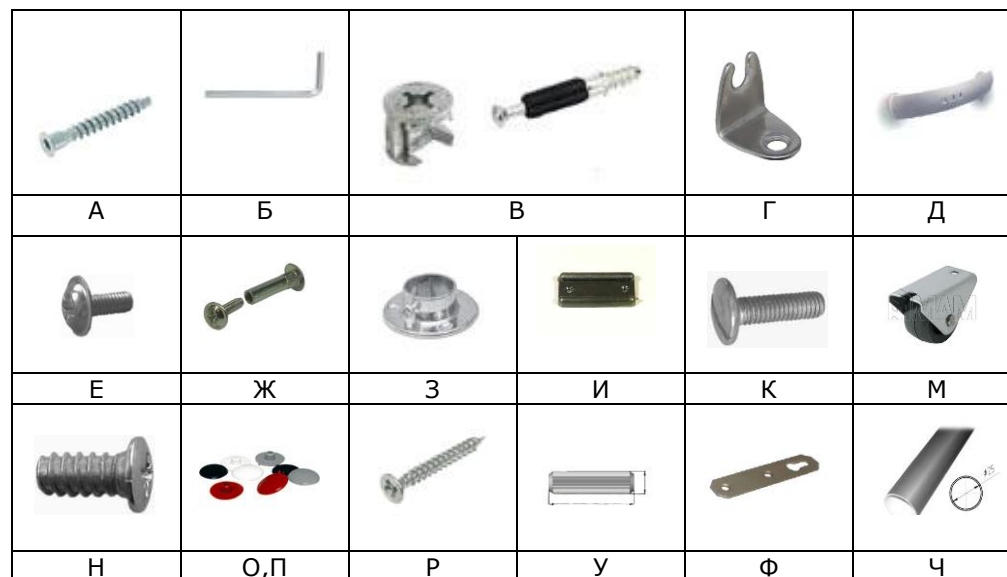
## Порядок сборки:

1. К деталям №9, №10, №11, №12, №27 прикрутить подпятники саморезами 3,5x16 – Р.
2. К детали №3 прикрутить деталь №18 с помощью эксцентриков – В и шкантов – У, так же установить детали №19 с помощью евровинтов – А. Детали №18 и №19 соединить между собой с помощью межсекционной стяжки – Ж.
3. К детали №3 установить детали №11, №12 и №27 с помощью евровинтов – А (отверстия под эксцентрики должны оказаться в пространстве, где в итоге будут установлены ящики).
4. Установить детали №13, №14 и №15 с помощью эксцентриков – В (см.рис. 2).
5. Закрепить детали №38 к деталям №3, №11, №12 с помощью уголков – Г и винтов М6x12 – Н.
6. К собранной конструкции прикрутить детали №9, №10 с помощью евровинтов – А (евровинты не затягивать).
7. Установить деталь № 20 с помощью евровинтов – А.
8. На собранную конструкцию установить деталь №8 с помощью евровинтов – А.
9. Кровать поднять.
10. Детали №19 и №20 стянуть между собой с помощью межсекционной стяжки – Ж.
11. Установить деталь № 17 с помощью евровинтов – А.
12. К собранной конструкции прикрутить детали №4 и №28 с помощью евровинтов – А.
- 13.
14. Установить детали №5 и №6, стянув их с деталями №2, №33, №34 и №35 с помощью евровинтов – А.
15. Установить детали №16, №7 и №1 используя необходимую фурнитуру.
16. Затянуть все евровинты и эксцентрики.
17. Собрать лестницу: детали №31, №32, №29, №30, №39 с помощью евровинтов – А, трубы – Ч и фланцев – З. Чтобы трубки в дальнейшем не прокручивались необходимо закрутить винты предусмотренные на фланцах.
18. Лестницу на кровать установить с помощью межсекционной стяжки – Ж.
19. Собрать ящики.
20. Установить заглушки.

**Внимание: Кровать необходимо зафиксировать к стене с помощью подвесок – Ф (см. рис. 3) в целях безопасности ваших детей.**

## Спецификация фурнитуры

Обз.	Наименование	Кол-во, шт
А	Евровинт 7x50	148
Б	Ключ шестигранник	4
В	Стяжка эксцентриковая	26
Г	Стяжка 2.16.Д	9
Д	Ручка	4
Е	Винт М4x30	8
Ж	Стяжка межсекц.	10
З	Фланец	12
И	Подпятник	14
К	Винт М6x25	10
М	Ролик выкатной	8
Н	Винт М6x12	18
О	Заглушка под евровинт	80
П	Заглушка под эксцентрик	14
Р	Саморез 3,5x16	116
У	Шкант 8x30	14
Ф	Подвеска	2
Ч	Труба L=362мм	6



Мы благодарим Вас за выбор нашей мебели!

Отзывы, пожелания, предложения, вопросы по качеству мебели и обслуживания можно отправить на эл. почту: [mebel@rinner.ru](mailto:mebel@rinner.ru).

Мы рады ответить на Ваши звонки с ПН по ПТ с 8-00 до 17-00 по тел.: 8(3412)517-222.

[www.rinner.ru](http://www.rinner.ru)