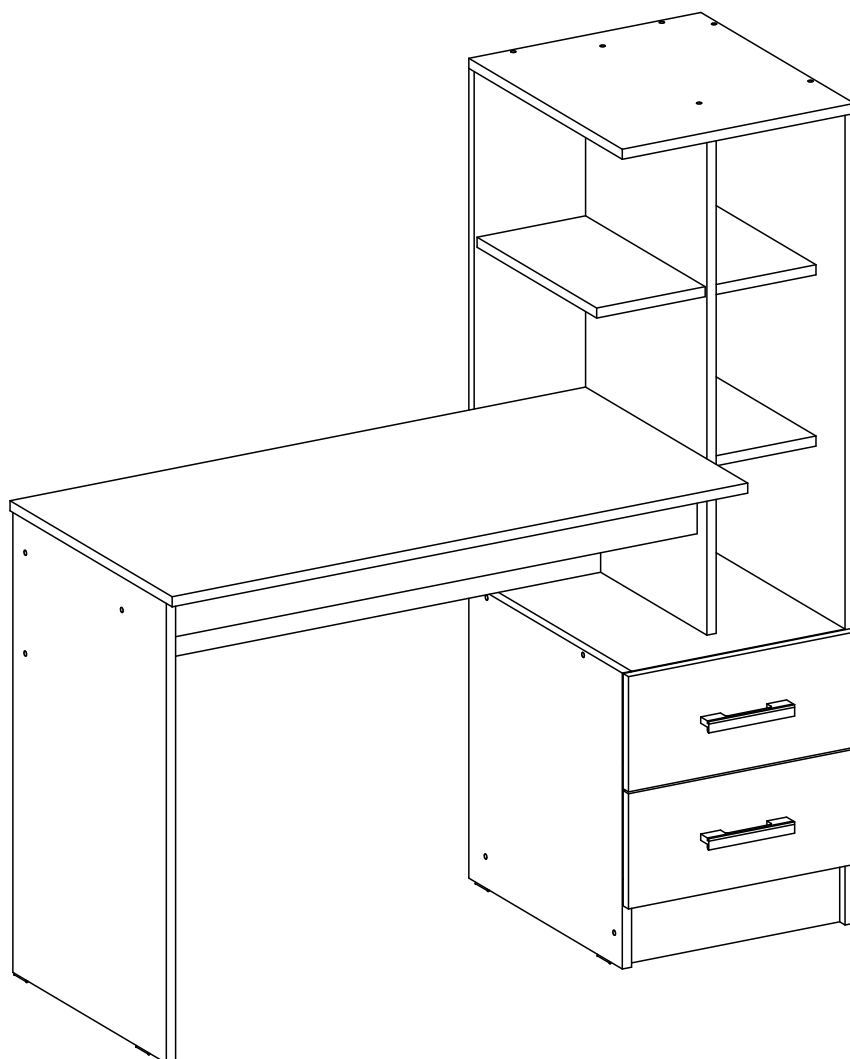


Мебельная компания «МИФ»  
Паспорт изделия  
Инструкция по сборке и эксплуатации  
мебели  
**Стол КС-2**  
1200x1302x500 (ШxВxГ)



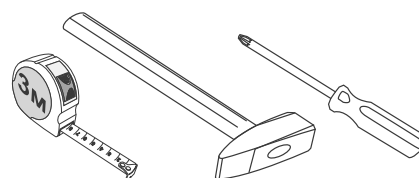
Россия, Пензенская область,  
г. Пенза, ул. Аустрина, 139 а  
Телефон: (8412) 20-20-37 (многоканальный)  
(8412) 20-20-34, 20-20-35, 90-90-44  
Электронная почта: [mif-penza@mail.ru](mailto:mif-penza@mail.ru)  
Сайт: [www.mebelmif.ru](http://www.mebelmif.ru)

## Комплектовочная ведомость на детали

№ упаковки	Наименование	Размер (мм)		Кол-во (шт)	№ по схеме
		Длина	Ширина		
№1	Задняя стенка (ЛДВП)	424	396	1	1
	Дно ящика (ЛДВП)	324	398	2	2
	Вязка	357	187	1	3
	Царга	971	264	1	4
	Усиление	971	112	1	5
	Полка	357	174	2	6
	Цоколь	368	100	2	7
	Перегородка	816	362	1	8
	Фасад ящика	183	397	2	9
	Бок левый	734	458	1	10
	Задняя стенка ящика	310	120	2	11
	Крышка	992	484	1	12
	Бок ящика правый	400	120	2	13
	Бок ящика левый	400	120	2	14
	Задняя стенка	816	384	1	15
	Крышка	400	458	1	16
	Вязка-крышка	368	458	1	17
	Бок средний	470	458	1	18
	Бок правый	1286	458	1	19
№2	Фурнитура			1	

Сборку рекомендуется производить с помощью специалиста, так как неправильная сборка может привести к нежелательным последствиям. Инструкция даст Вам необходимые рекомендации по сборке, порядка которого просим Вас придерживаться. Перед сборкой внимательно ознакомьтесь с инструкцией, проверьте комплектность фурнитуры и разберите ее по назначению.

### необходимый инструмент для сборки



\*также необходим инструмент для сверления отверстий диаметром 5-6 мм.

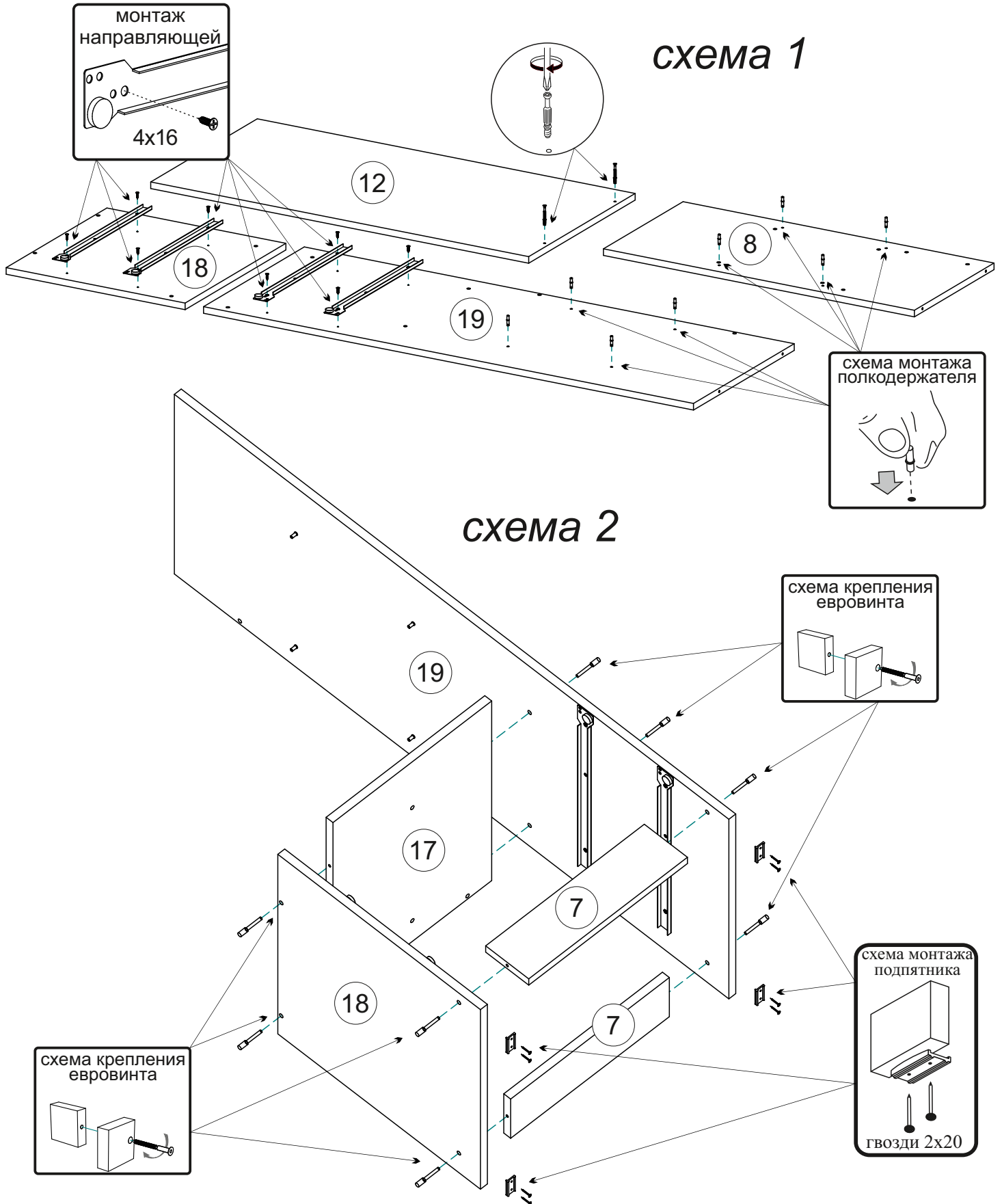
Гвоздь  30 шт	Евровинт  35 шт	Заглушка евровинта  35 шт	Ключ для евровинта  1 шт	Стяжка эксцентриковая  6 к-кт	Заглушка эксцентрика  6 шт	Полкодержатель  8 шт
Подпятник  6 шт	Ручка С-17 (серая)  2 шт	Шуруп для ручки 3,5x30  4 шт	Шуруп 4x16  20 шт	Направляющие 400 мм  2 к-кт		

# Схема сборки модуля: Стол КС-2

1. Сборку следует проводить вдвоём в сухом помещении на ровной поверхности. Перед сборкой определить место установки изделия, вскрыть все упаковки, закрепить необходимую фурнитуру по наметкам согласно инструкции. После этого можно приступать к дальнейшей сборке.

2. Шурупами 4x16 закрепите направляющие ящиков к боковинам 18,19, установите полкодержатели на детали 8,19 и вкрутите штоки эксцентриковой стяжки в крышку 12 (схема 1).

3. Соберите тумбу. Для этого евровинтами соедините крышку-вязку 17 и цоколя 7 с боковинами 18,19. Гвоздями закрепите подпятники к боковинам 18,19 (схема 2).



4. Переверните тумбу лицевой стороной вниз. С помощью рулетки уровняйте диагонали А и Б, затем, не нарушая диагоналей, гвоздями закрепите заднюю стенку (ЛДВП) 1 (схема 3).

5. Соберите надстройку. Евровинтами сначала закрепите заднюю стенку 15 к боковине 19 и крышке-вязке 17, затем перегородку 8 к крышке-вязке 17 и вязку 3 к перегородке 8 и задней стенке 15. После этого евровинтами закрепите крышку 16 к деталям 8, 15, 19 (схема 4).

схема 3

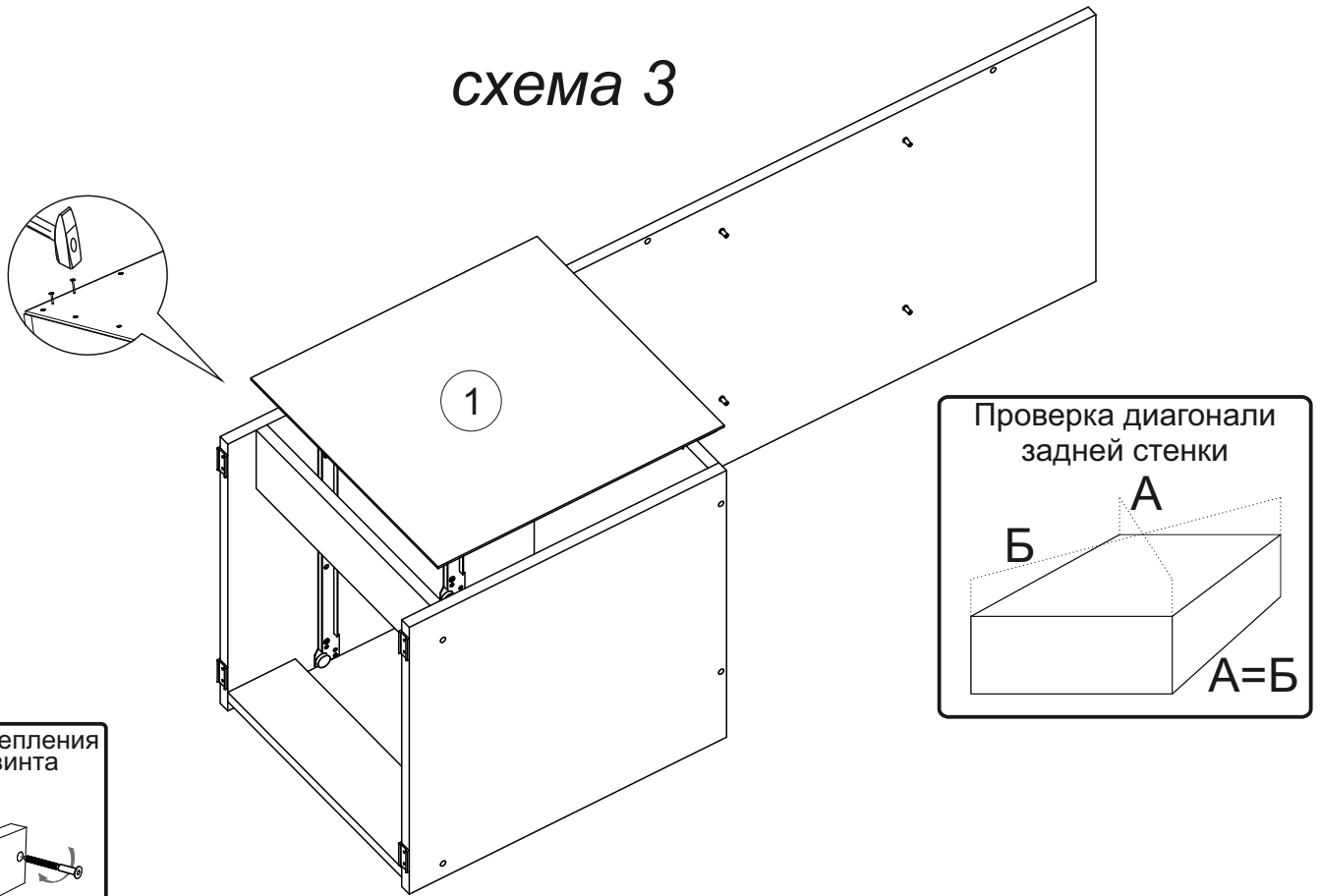
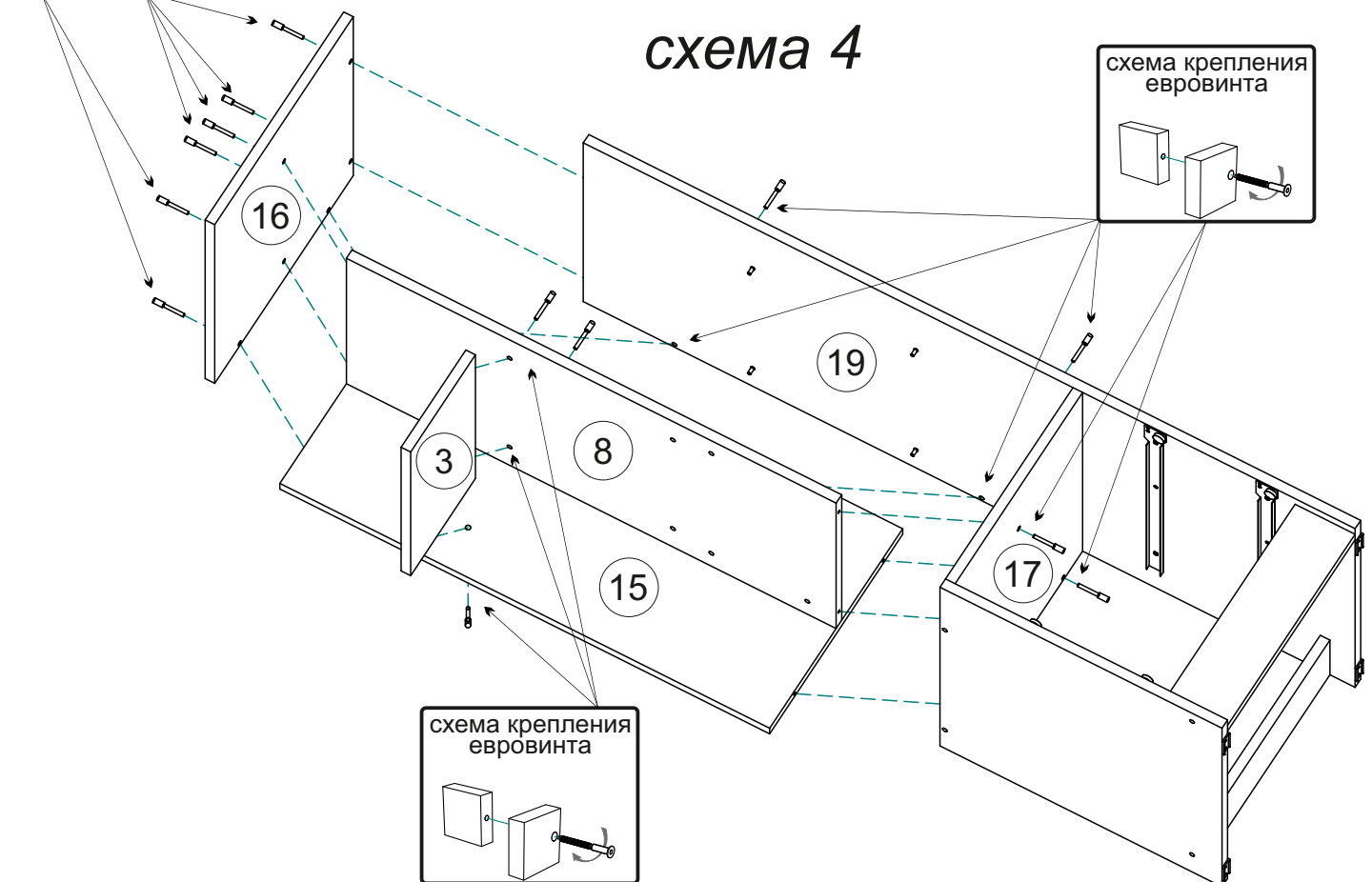


схема 4



6. Закрепите детали стола к надстройке. Для этого сначала евровинтами закрепите детали 4,5 к перегородке 8, затем к боковине 10. После этого эксцентриковой стяжкой закрепите крышку 12 к боковине 10, затем евровинтами к перегородке 8. Гвоздями закрепите подпятники к боковине 10 (схема 5).

7. Соберите ящики согласно схемы 6.

8. Поставьте стол на место, установите полки 6 и ящики на свои места (схема 7).

схема 5

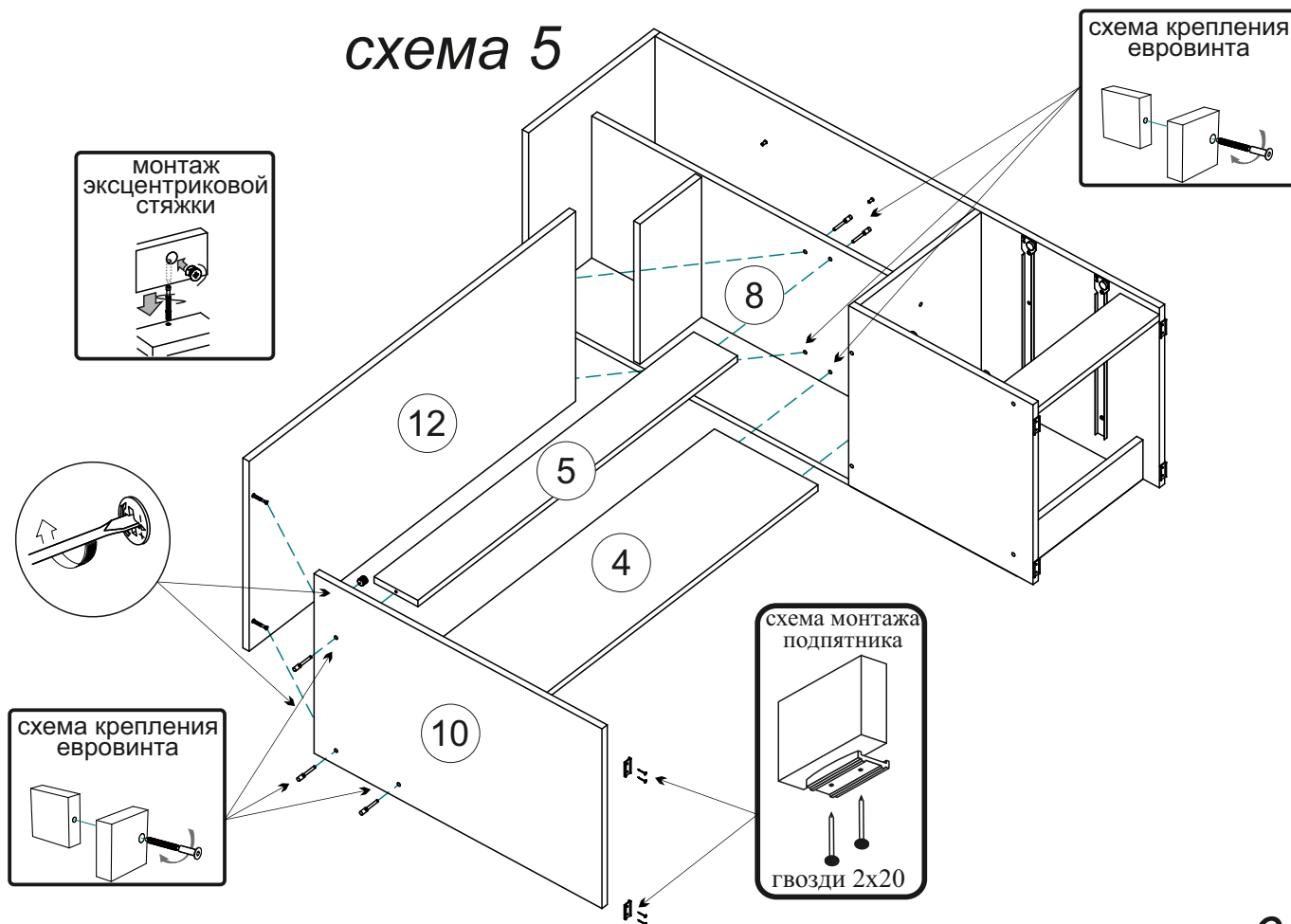


схема 7

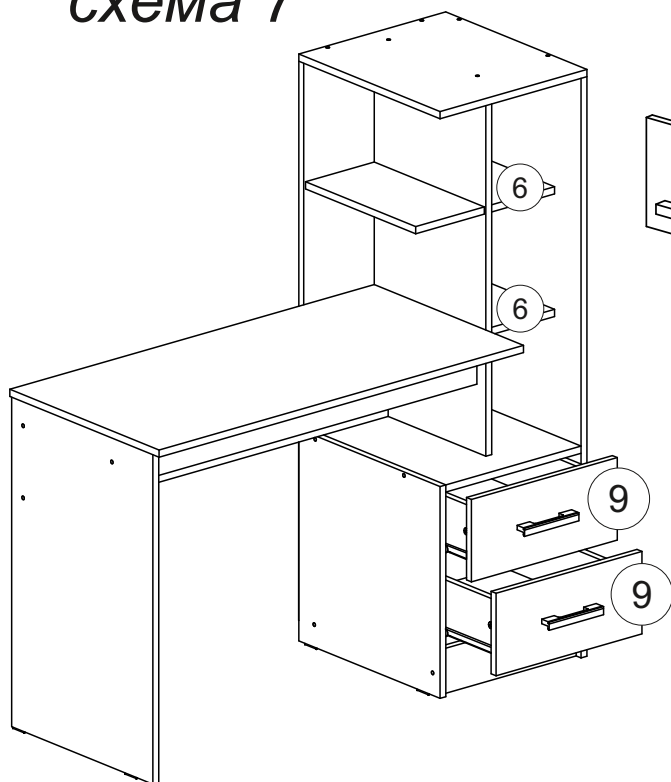
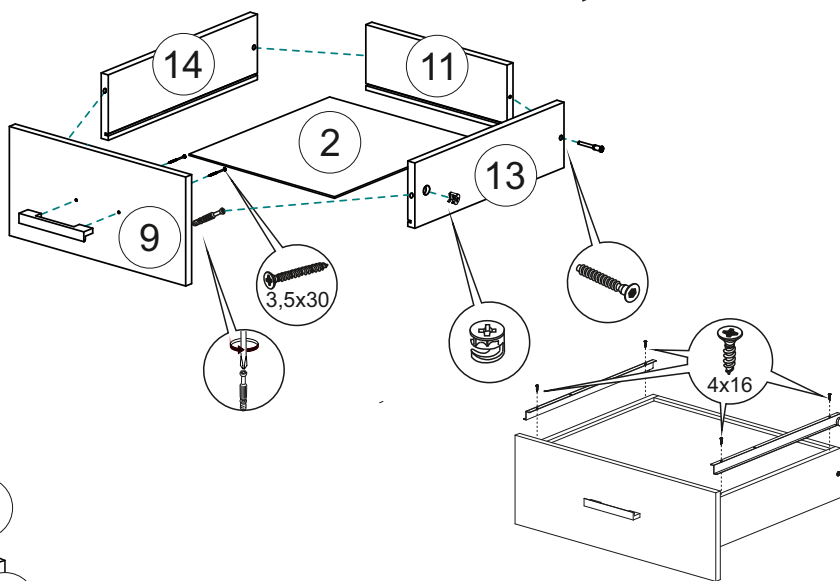


схема 6



**Сборка ящика:**

1. Соединить заднюю стенку ящика 11 с боками ящика 13,14 евровинтами, затем вставить дно ящика 2 в соответствующие пазы. Закрепить фасад ящика 9, используя эксцентриковые стяжки.
2. Закрепить направляющие к боковинам ящика шурупами 4x16. Привернуть ручку шурупами 3,5x30 (схема 6).

## Инструкция по уходу за мебелью и правила эксплуатации

Для поддержания надлежащего внешнего вида и увеличение срока эксплуатации рекомендуется соблюдать следующие общие правила:

1. Мебель должна эксплуатироваться в сухих и теплых помещениях, имеющих отопление и вентиляцию при температуре воздуха не ниже +1° и не выше +40°, относительной влажности 65-85%.
2. Расположение мебели ближе одного метра от отопительных приборов и других источников тепла, а также под прямыми солнечными лучами, вызывает ускоренное старение покрытия и деформацию мебельных щитов.
3. Поверхность деталей мебели следует оберегать от попадания влаги во избежание разбухания каркасов, фасадов и столешницы, отклеивания кромок на боковых поверхностях.
4. Следует оберегать поверхность мебели и ее конструктивные элементы от механических повреждений, которые могут быть вызваны воздействием твердых предметов, абразивных порошков, а также чрезмерными физическими нагрузками.
5. Изделия мебели необходимо устанавливать на ровные поверхности.
6. Рекомендуется для чистки преимущественно пользоваться мягкой тканью или замшей, смоченной и хорошо отжатой перед использованием. Всегда тщательно высушивайте (протирайте сухой тканью) смоченные участки по окончании чистки. Не следует использовать средства, обладающие абразивными свойствами, а также губки с покрытием из металлического волокнообразного или стружечного материала при чистке.
7. В процессе эксплуатации мебели возможно ослабление крепежной фурнитуры, необходимо осуществлять «затяжку» всех изделий металлофурнитуры, осуществляющих крепеж и регулировку узлов, обеспечивающих открывание и трансформацию подвижных элементов.

### Общие технические указания по сборке.

Для удобства транспортировки и предохранения от повреждений, мебель поставляется в разобранном виде в индивидуальной упаковке. Вы можете собрать ее самостоятельно, либо воспользоваться услугами квалифицированных сборщиков. Не приступайте к сборке, не ознакомившись с инструкцией!

Проверить комплектность каждой упаковки, согласно комплектовочной ведомости. **При обнаружении дефектов или не комплектности к сборке не приступать. Обратитесь к продавцу.** ВНИМАНИЕ! Не рекомендуется одновременно вынимать детали из всех упаковок во избежание их смешивания (можете перепутать детали). Проверить наличие фурнитуры.

Во избежание перекосов и повреждений, а также загрязнения мебели, сборку производить на ровном полу, покрытом тканью или бумагой. Необходимо соблюдать осторожность, чтобы не повредить поверхность деталей. В сборке сложных и больших изделий желательно участие двух человек. Перед началом сборки необходимо определить расположение деталей в изделии в соответствии со схемами сборки и инструкцией.

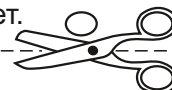
Производитель оставляет за собой право вносить незначительные изменения в конструкцию, не изменяющую внешний вид и дизайн изделия без предварительного уведомления.

Поставщик гарантирует соответствие товаров требованиям ГОСТа 16371-14 при соблюдении условий транспортировки, хранения, сборки (для мебели поставляемой в разобранном виде), эксплуатации.

Гарантийный срок эксплуатации мебели: детской и для общественных помещений - 18 месяцев, бытовой – 24 месяца. Гарантийный срок при розничной продаже через торговую сеть исчисляются со дня продажи мебели, но в пределах 30 месяцев со дня ее изготовления. Срок эксплуатации 10 лет.



Россия, 440054, г. Пенза,  
ул. Аустрина, д. 139А  
Телефон: +7(8412)20-20-37  
E-mail: mif-penza@mail.ru  
<http://mebelmif.ru>



отрезать и  
приклеить

### Стол КС-2

Соответствует  
ГОСТ 16371-14

Дата изготовления: 20\_\_\_\_ год  
Гарантийный срок эксплуатации 24 мес.  
Срок службы изделия 10 лет.  
Материал: ЛДСП