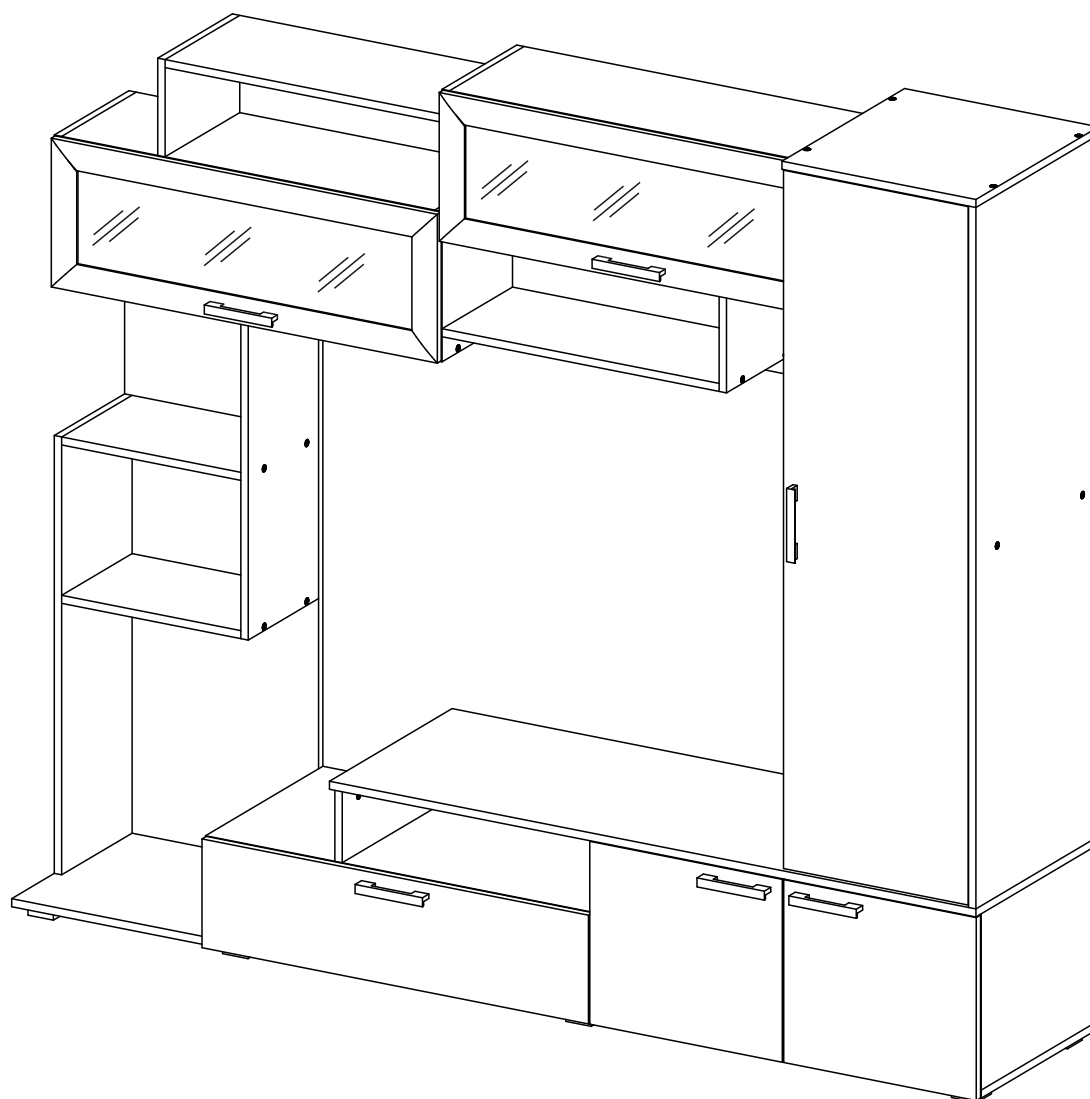


Мебельная компания «МИФ»
Паспорт изделия
Инструкция по сборке и эксплуатации
мебели
Гостиная
«Олимп»

2100x1820x460 (ШxВxГ)
Ниша под ТВ 1260x806 (ШxВ)

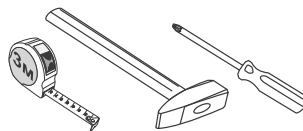


Россия, Пензенская область,
г. Пенза, ул. Аустрина, 139 а
Телефон: (8412) 20-20-37 (многоканальный)
(8412) 20-20-34, 20-20-35, 90-90-44
Электронная почта: mif-penza@mail.ru
Сайт: www.mebelmif.ru

Комплектовочная ведомость на детали

№ упаковки	Наименование	Размер (мм)		Кол-во (шт)	№ по схеме
		Длина	Ширина		
№1	ДВП	295	835	2	2
	ДВП	374	833	1	3
	Дно ящика	775	380	1	4
	ДВП	1422	415	1	5
	Задняя стенка	811	100	1	16
	Створка	365	417	2	17/22
	Боковина	186	440	1	19
	Крышка	837	440	1	18
	Задняя стенка	1174	420	1	23
	Полка	386	420	2	25
	Крышка	2100	440	1	32
	Передн/задн стенка ящика	763	120	2	41/42
	Боковина ящика	400	120	2	40
	Крышка	420	460	1	30
	Вязка	388	440	1	29
	Боковина	150	440	1	36
Боковина	352	440	2	26/28	
№2	Боковина	1400	440	1	20
	Створка	1394	400	1	21
	Крышка	1400	460	1	31
	Боковина	1400	460	1	33
№3	ДВП	213	843	1	1
	Вязка	808	280	4	6/7/9/10
	Боковина	300	280	4	8/12/13/14
	Задняя стенка	840	244	1	11
	Лицевая панель	217	837	1	15
	Вязка	388	264	2	24
	Боковина	632	264	1	27
	Боковина	874	264	1	34
	Вязка	600	264	1	35
	Боковина	194	264	1	37
	Боковина	194	280	1	38
Вязка	600	280	1	39	
№4	Стеклостворка	836	297	2	50
№5	Фурнитура			1	

необходимый инструмент
для сборки



*также необходим инструмент для сверления отверстий диаметром 5-6 мм.

Сборку рекомендуется производить с помощью специалиста, так как неправильная сборка может привести к нежелательным последствиям. Инструкция даст Вам необходимые рекомендации по сборке, порядка которого просим Вас придерживаться. Перед сборкой внимательно ознакомьтесь с инструкцией, проверьте комплектность фурнитуры и разберите ее по назначению.

Ручка C-17 96 мм 	Лифт газовый
6 шт	2 к-кт
Шуруп 4x16 	Шуруп 4x30
72 шт	32 шт
Направляющие 400 мм 	Шуруп для ручки 3,5x30
1 к-кт	12 шт

Гвоздь 	Евровинт 	Стяжка эксцентриковая 	Заглушка евровинта 	Ключ для евровинта 	Шуруп 4x25
45 шт	89 шт	6 к-кт	55 шт	1 шт	3 шт
Опора ОСК 20 	Петля накладная 	Петля внутренняя 	Полкодержатель 	Стяжка межсекционная 	Шкант 8x40
8 шт	8 шт	4 шт	8 шт	1 шт	2 шт

Схема сборки: гостиная «Олимп»

1. Сборку следует проводить вдвоём в сухом помещении на ровной поверхности. Перед сборкой определить место установки изделия, вскрыть все упаковки и согласно схеме сборки прикрепить необходимую фурнитуру по наклейкам и отверстиям. После этого можно приступать к дальнейшей сборке.

2. Шурупами 4x16 закрепите ответные части петель к деталям 6, 10, 33, 28, 26 и направляющие к деталям 19, 28.

Вкрутите штоки эксцентриковой стяжки в детали 18, 31 и установите шканты 8x30 в деталь 31, установите полкодержатели в детали 20, 33. Шурупами 4x30 закрепите опоры к детали 32 (схема 1).

3. Соберите нижнюю часть корпуса. Для этого сначала прикрепите евровинтами к крышке 32 детали 19, 28, 26, деталь 16 к деталям 26, 28 и деталь 36 к детали 18, затем закрепите деталь 18 к детали 19 эксцентриковой стяжкой и к детали 28 евровинтами (схема 2).

4. Соберите левую надстройку. Для этого евровинтами прикрепите вязки 24 к деталям 27, 34, затем детали 24, 27, 34 к задней стенке 23 (схема 3).

схема 1

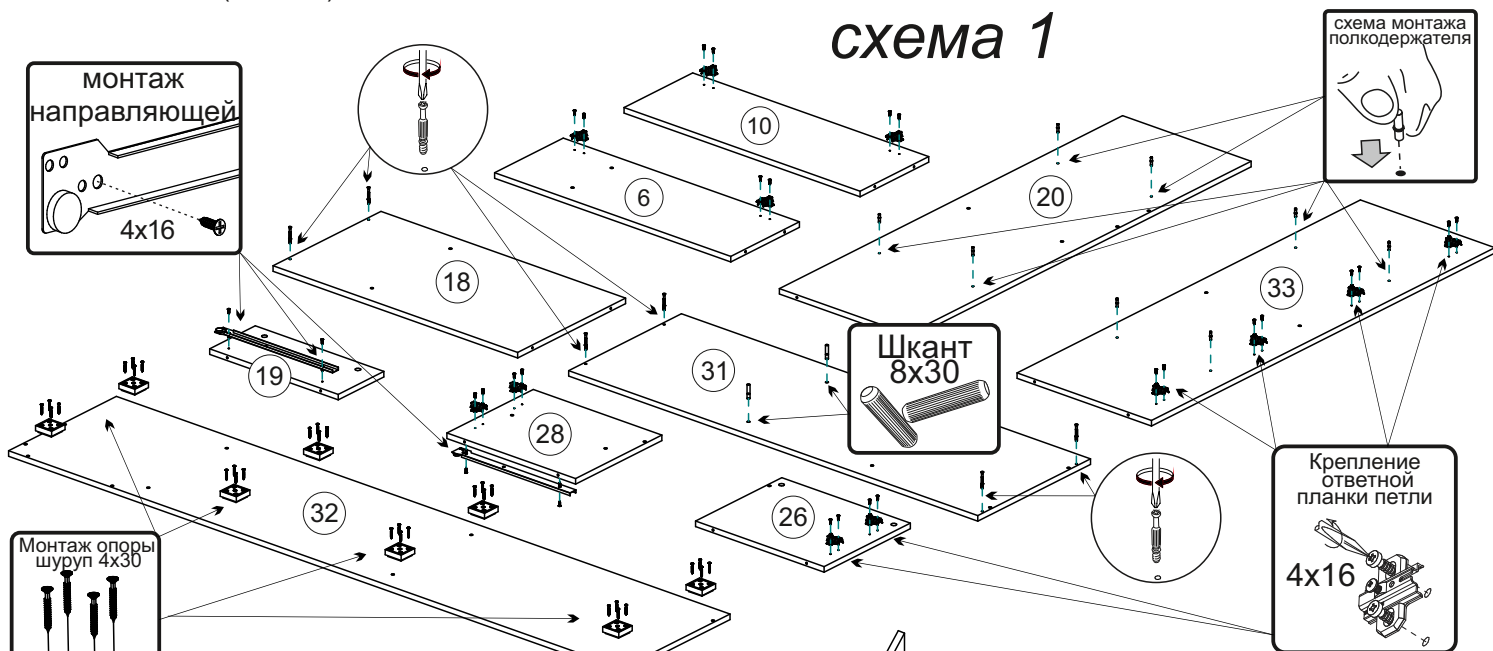


схема 2

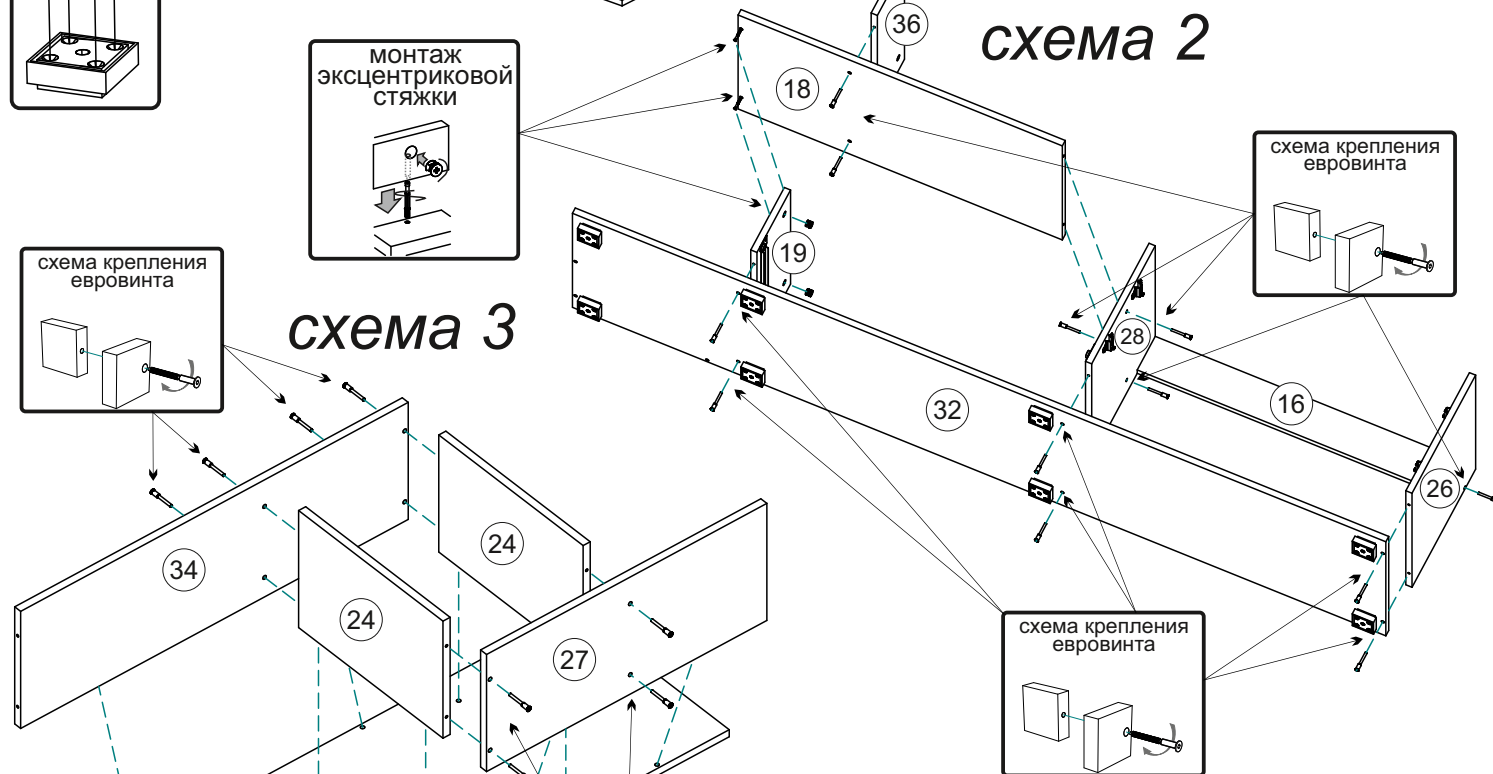
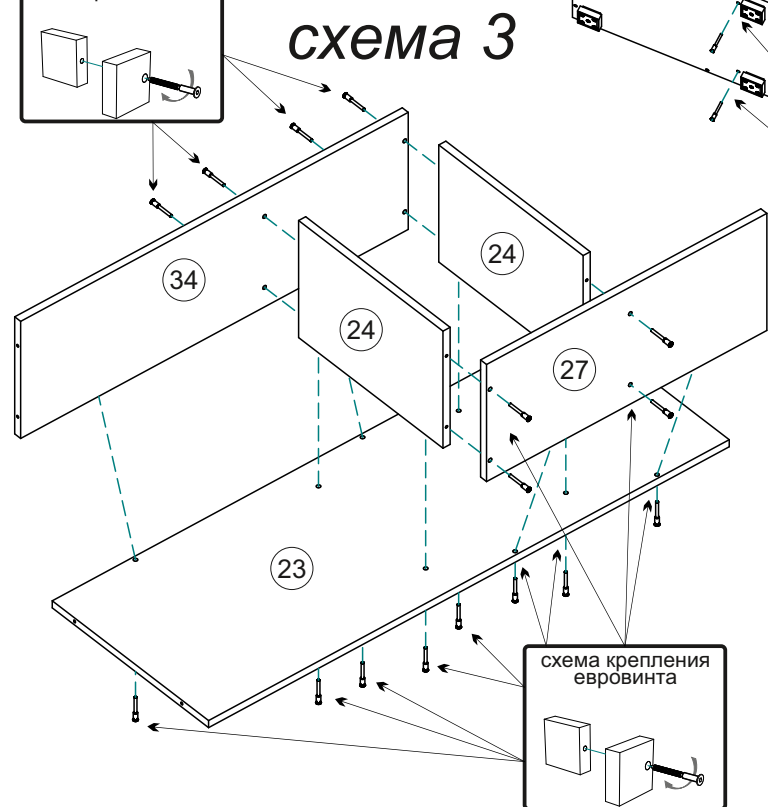
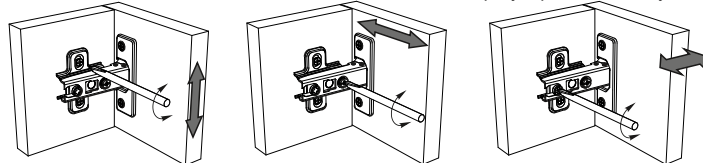


схема 3



Регулирование зазоров и положения дверей с петлями
 регулирование по высоте регулирование по ширине регулирование по глубине



5. Соберите правую надстройку. Для этого сначала евровинтами прикрепите деталь 29 к деталям 20,33, затем детали 20,33 к крышкам 30,31 (схема 4).

6. Соберите верхнюю надстройку. Для этого евровинтами скрепите детали в следующей последовательности: 37 к 35; 35,37 к 11; 11,37 к 7; 7,10 к 12,13; 38 к 6; 6,9 к 8,14; 39 к 38,12; 14 к 11,35 (схема 5).

7. Соедините нижнюю часть сначала с левой надстройкой, скрепив евровинтами крышку 32 с деталями 23,34, затем с правой, скрепив эксцентриковой стяжкой крышку 31 с деталями 26,36 и вставив шканты 8x30 в деталь 28 (схема 6).

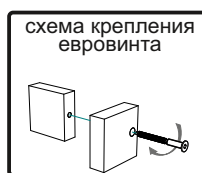


схема 4



схема 5

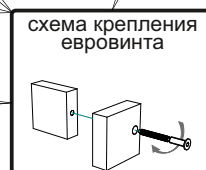
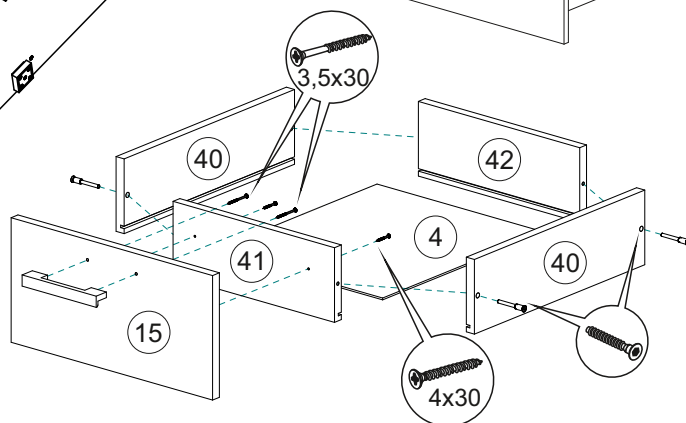
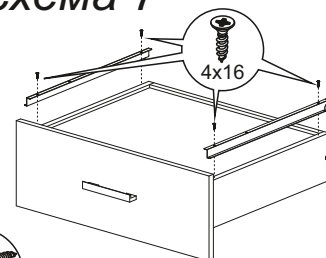


схема 6

Сборка ящика. Евровинтами соединяем детали ящика (40,41,42). Дно ящика (4) устанавливается в паз при сборке ящика. Фасад ящика (15) крепим к детали (41) шурупами 4x30. Крепим ручку к фасаду 15 шурупами 3,5x30. Устанавливаем ответные части направляющих снизу боковины ящика и крепим их шурупами 4x16 (схема 7).



схема 7



8. Соедините верхнюю надстройку с левой и правой. Для этого евровинтами скрепите вязку 9 с деталями 23,27, боковину 20 с задней стенкой 11, затем просверлите сверлом 5мм детали 13 и 20 и скрепите их межсекционной стяжкой (схема 8).

9. Поставьте изделие. Закрепите гвоздями задние стенки ЛДВП 1,2,3,5 предварительно проверив диагонали А и Б для каждой задней стенки, как показано на схеме (схема 9).

10. Соберите ящик согласно схемы 7.

11. Шурупами 4x16 закрепите петли к створкам 17,21,22,50 и повесьте их на свои места, установите газ-лифты на стекловорки 50 (схема установки газ-лифтов находится в комплекте с газ-лифтами). Установите полки 25 и ящик на свои места. Отрегулируйте зазоры с помощью петель как показано на схеме (стр.3) (схема 10).

схема 8

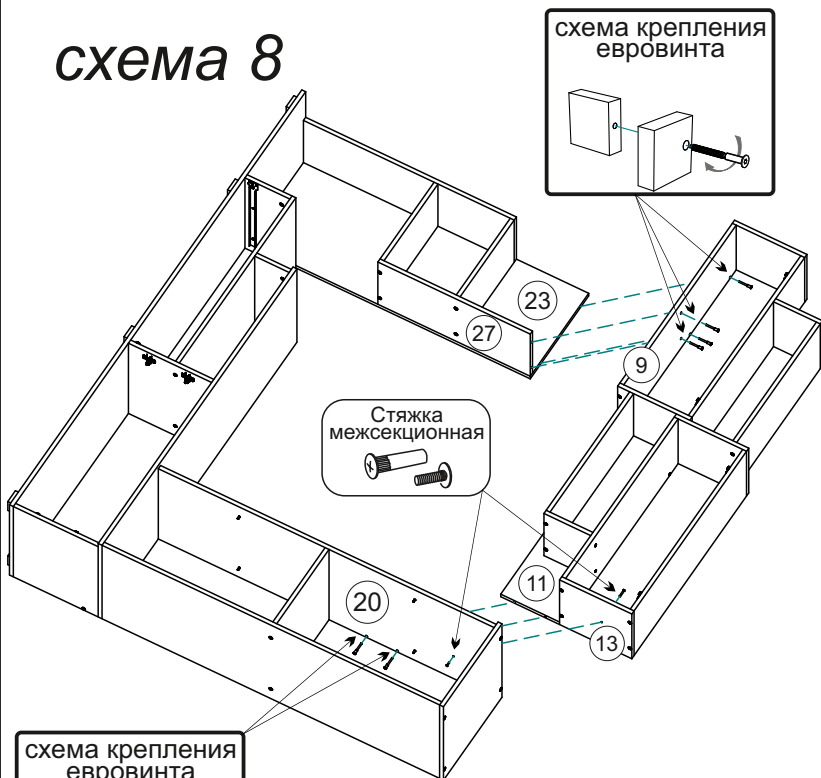


схема крепления евровинта

Стяжка межсекционная

схема крепления евровинта

схема 9

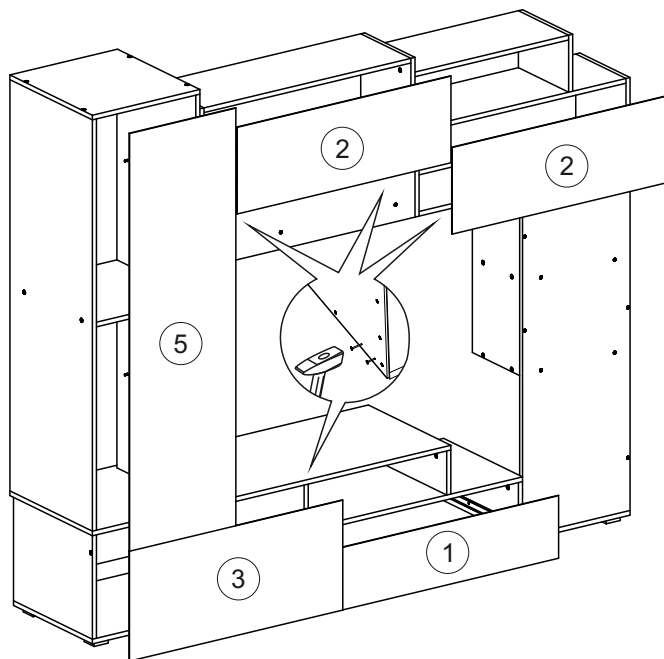
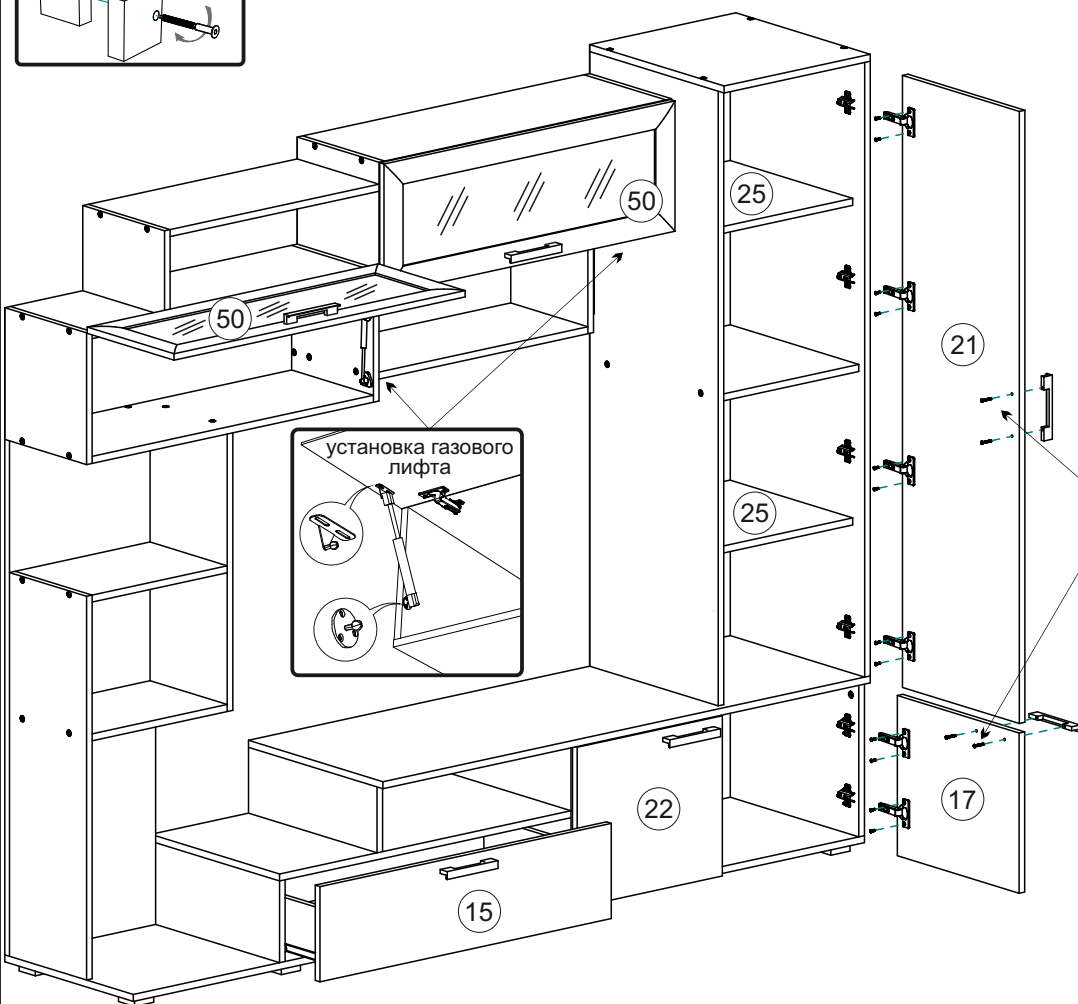
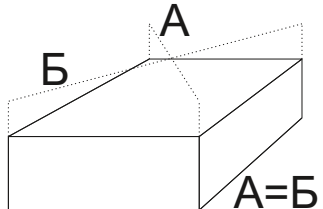


схема 10



Проверка диагонали задней стенки



3,5x30

схема монтажа петли

4x16

4x16

Инструкция по уходу за мебелью и правила эксплуатации

Для поддержания надлежащего внешнего вида и увеличение срока эксплуатации рекомендуется соблюдать следующие общие правила:

1. Мебель должна эксплуатироваться в сухих и теплых помещениях, имеющих отопление и вентиляцию при температуре воздуха не ниже +1° и не выше +40°, относительной влажности 65-85%.
2. Расположение мебели ближе одного метра от отопительных приборов и других источников тепла, а также под прямыми солнечными лучами, вызывает ускоренное старение покрытия и деформацию мебельных щитов.
3. Поверхность деталей мебели следует оберегать от попадания влаги во избежание разбухания каркасов, фасадов и столешницы, отклеивания кромок на боковых поверхностях.
4. Следует оберегать поверхность мебели и ее конструктивные элементы от механических повреждений, которые могут быть вызваны воздействием твердых предметов, абразивных порошков, а также чрезмерными физическими нагрузками.
5. Изделия мебели необходимо устанавливать на ровные поверхности.
6. Рекомендуется для чистки преимущественно пользоваться мягкой тканью или замшей, смоченной и хорошо отжатой перед использованием. Всегда тщательно высушивайте (протирайте сухой тканью) смоченные участки по окончании чистки. Не следует использовать средства, обладающие абразивными свойствами, а также губки с покрытием из металлического волокнообразного или стружечного материала при чистке.
7. В процессе эксплуатации мебели возможно ослабление крепежной фурнитуры, необходимо осуществлять «затяжку» всех изделий металлофурнитуры, осуществляющих крепеж и регулировку узлов, обеспечивающих открывание и трансформацию подвижных элементов.

Общие технические указания по сборке.

Для удобства транспортировки и предохранения от повреждений, мебель поставляется в разобранном виде в индивидуальной упаковке. Вы можете собрать ее самостоятельно, либо воспользоваться услугами квалифицированных сборщиков. Не приступайте к сборке, не ознакомившись с инструкцией!

Проверить комплектность каждой упаковки, согласно комплектовочной ведомости. **При обнаружении дефектов или не комплектности к сборке не приступать. Обратитесь к продавцу.** ВНИМАНИЕ! Не рекомендуется одновременно вынимать детали из всех упаковок во избежание их смешивания (можете перепутать детали). Проверить наличие фурнитуры.

Во избежание перекосов и повреждений, а также загрязнения мебели, сборку производить на ровном полу, покрытом тканью или бумагой. Необходимо соблюдать осторожность, чтобы не повредить поверхность деталей. В сборке сложных и больших изделий желательно участие двух человек. Перед началом сборки необходимо определить расположение деталей в изделии в соответствии со схемами сборки и инструкцией.

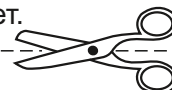
Производитель оставляет за собой право вносить незначительные изменения в конструкцию, не изменяющую внешний вид и дизайн изделия без предварительного уведомления.

Поставщик гарантирует соответствие товаров требованиям ГОСТа 16371-14 при соблюдении условий транспортировки, хранения, сборки (для мебели поставляемой в разобранном виде), эксплуатации.

Гарантийный срок эксплуатации мебели: детской и для общественных помещений - 18 месяцев, бытовой – 24 месяца. Гарантийный срок при розничной продаже через торговую сеть исчисляются со дня продажи мебели, но в пределах 30 месяцев со дня ее изготовления. Срок эксплуатации 10 лет.



Россия, 440054, г. Пенза,
ул. Аустрина, д. 139А
Телефон: +7(8412)20-20-37
E-mail: mif-penza@mail.ru
<http://mebelmif.ru>



отрезать и
приклеить

Гостиная «Олимп»

Соответствует
ГОСТ 16371-14

Дата изготовления: 20____ год
Гарантийный срок эксплуатации 24 мес.
Срок службы изделия 10 лет.
Материал: ЛДСП