

Мебельная компания «МиФ»

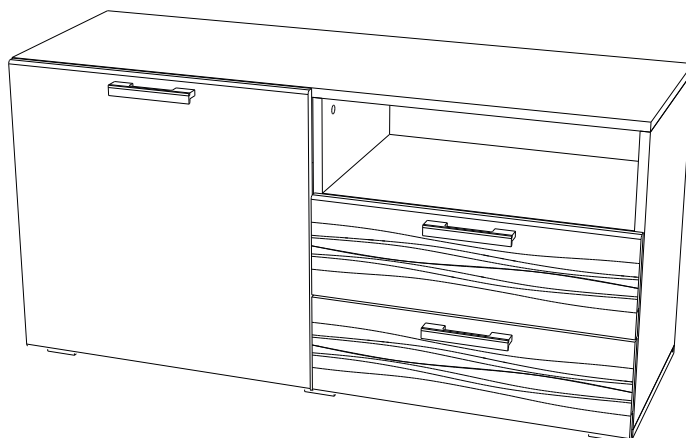
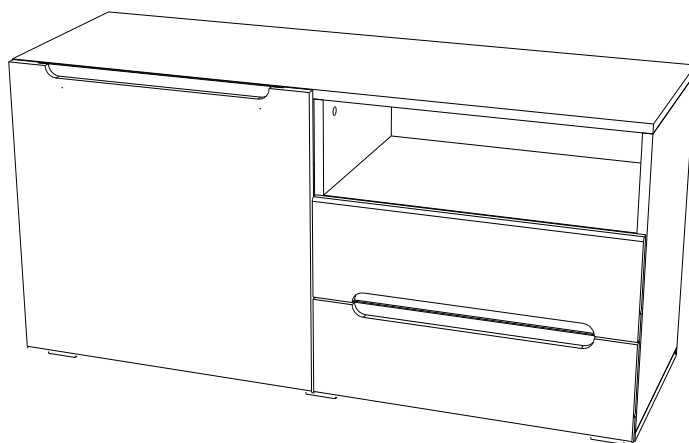
Паспорт изделия

Инструкция по сборке и эксплуатации мебели

Гостиная «Эколь» / Гостиная «Асти»

ТБ-005

1112x560x378 (ШxВxГ)



Изделие производится в цвете:

Дуб Сонома / Дуб Венге

Сандал Светлый / Белый



Россия, 440054, г. Пенза, ул. Аустрина, д. 139А

Телефон: (8412)20-20-37

E-mail: mif-penza@mail.ru

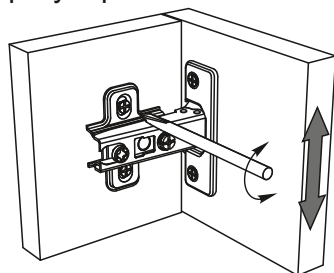
Сайт: www.mebelmif.ru

Комплектовочная ведомость на детали

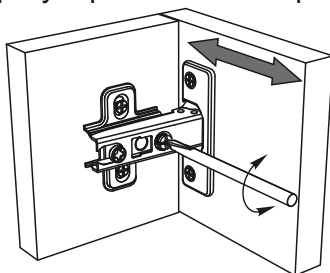
Упаковка №	Наименование	Цвет детали в комплектации:	Размеры, мм	Кол-во, шт.	№
		Дуб Сонома, Дуб Венге Сандал Светлый, Белый.			
1	Крышка	Дуб Сонома, Дуб Венге, Сандал Светлый, Белый.	1112x362	1	3
1	Крышка	Дуб Сонома, Дуб Венге, Сандал Светлый, Белый.	1112x362	1	11
1	Полка	Дуб Сонома, Дуб Венге, Сандал Светлый, Белый.	538x330	1	5
1	Вязка	Дуб Сонома, Дуб Венге, Сандал Светлый, Белый.	524x347	1	6
1	Боковина правая	Дуб Сонома, Дуб Венге, Сандал Светлый, Белый.	508x362	1	12
1	Боковина левая	Дуб Сонома, Дуб Венге, Сандал Светлый, Белый.	508x362	1	10
1	Перегородка	Дуб Сонома, Дуб Венге, Сандал Светлый, Белый.	508x347	1	8
1	Задняя стенка ящика	Дуб Сонома, Дуб Венге, Сандал Светлый, Белый.	466x110	2	7
1	Боковина ящика левая	Дуб Сонома, Дуб Венге, Сандал Светлый, Белый.	300x110	2	9
1	Боковина ящика правая	Дуб Сонома, Дуб Венге, Сандал Светлый, Белый.	300x110	2	4
1	Дно ящика (ДВП)	Белый	480x298	2	1
1	Задняя стенка (ДВП)	Белый	1092x258	2	2
2	Створка	Дуб Сонома, Дуб Венге, Сандал Светлый, Белый.	552x538	1	14
2	Фасад ящика	Дуб Сонома, Дуб Венге, Сандал Светлый, Белый.	552x177	1	13
2	Фасад ящика	Дуб Сонома, Дуб Венге, Сандал Светлый, Белый.	552x177	1	15
1	Профиль соедин. для ДВП	1080	1	16
3	Фурнитура				

Регулирование зазоров и положения дверей с петлями

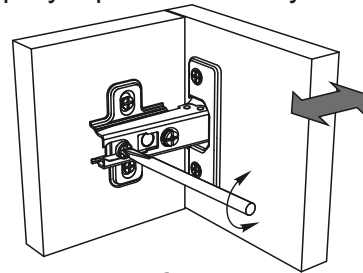
регулирование по высоте



регулирование по ширине



регулирование по глубине

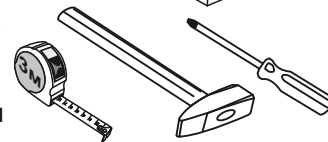


Сборку рекомендуется производить с помощью специалиста, так как неправильная сборка может привести к нежелательным последствиям.

Инструкция даст Вам необходимые рекомендации по сборке, порядка которого просим Вас придерживаться. Перед сборкой внимательно ознакомьтесь с инструкцией, проверьте комплектность фурнитуры и разберите ее по назначению.

необходимый инструмент для сборки

Также необходим инструмент для сверления отверстий диаметром 5-6 мм.



				Полкодержатель  4шт	Петля накладная 90°  2шт	Гвоздь 2x20  10шт
Заглушка для эксцентрика  18 шт	Опора К-20  6 шт	Евровинт 6x50  14 шт	Заглушка для евровинта  14 шт	Уголок RV8 пластиковый  8 шт	Направляющая шариковая 300  2 компл	
Шток эксцентриковой стяжки  18 шт	Эксцентриковая стяжка  18 шт	Шуруп 4x16  36 шт	Шуруп 4x30  24 шт	Ключ для евровинта  1 шт	* только «АСТИ» Ручка С-17  3шт Шуруп 3,5x30  6 шт	

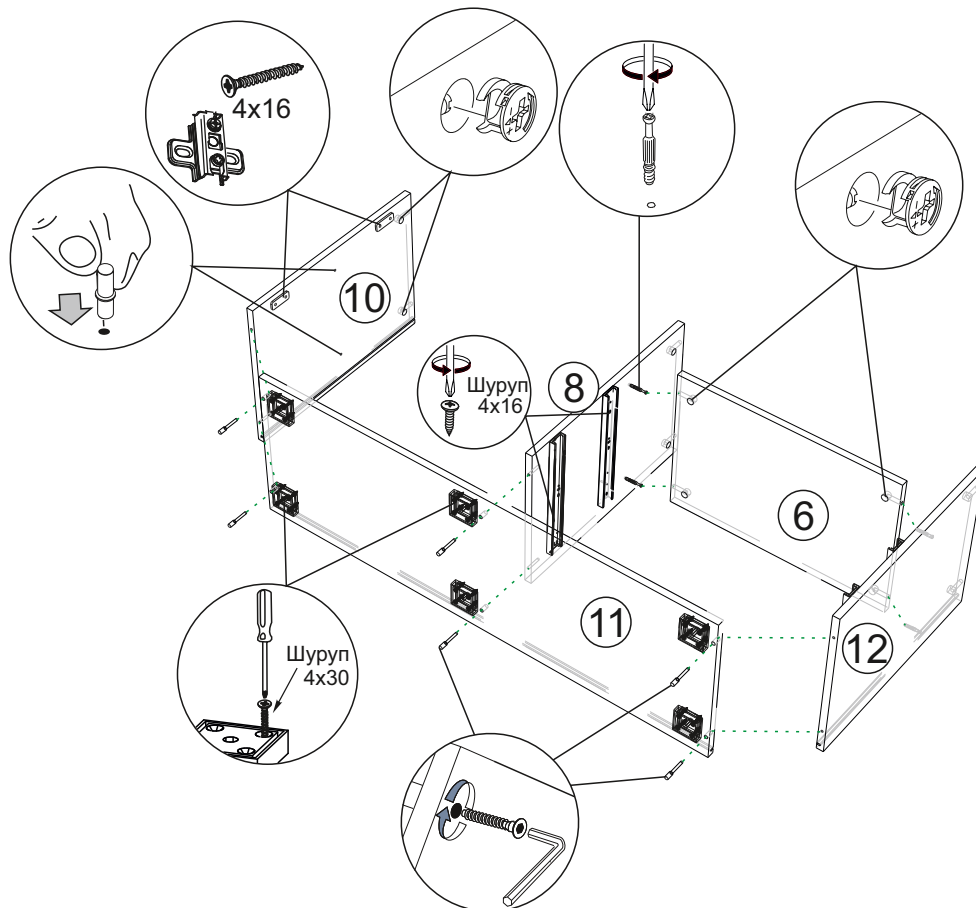
Схема сборки модуля: ТБ-005

Гостиная «Эколь» / Гостиная «Асти»

1. Сборку необходимо производить вдвоём на чистой, ровной поверхности. Предварительно, перед сборкой определить место установки изделия. Вскрыть пакеты и согласно схеме сборки прикрепить необходимую фурнитуру в отверстия. После этого можно приступать к сборке.

2. Закрепите к перегородке №8 и к боковине №12 вязку №6, затем, закрепите собранные детали к нижней крышке №11 с помощью евровинтов, далее закрепите боковину №10, как показано на схеме 1.

Схема 1



3. Установите тумбу в вертикальном положении. Вставьте в пазы задние стенки №2 последовательно соединив между собой соединительным профилем №16. Затем закрепите крышку №3. Переверните собранную тумбу лицевой стороной вниз, проверьте с помощью рулетки диагонали, уровняйте их и аккуратно, с помощью шурупов 4x16 и уголков RV8, закрепите задние стенки к корпусу тумбы как показано на схеме 2.

схема 2

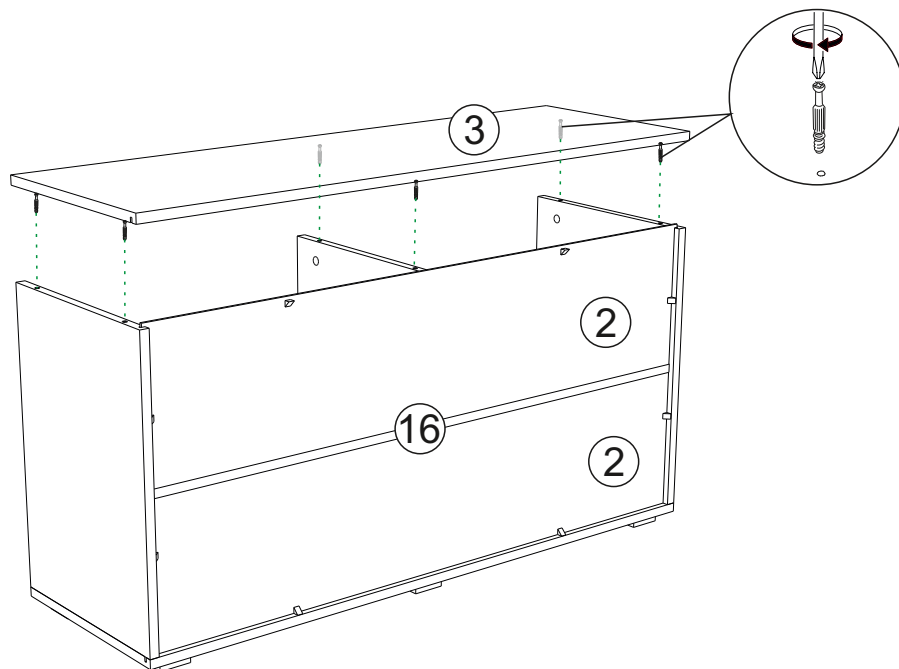
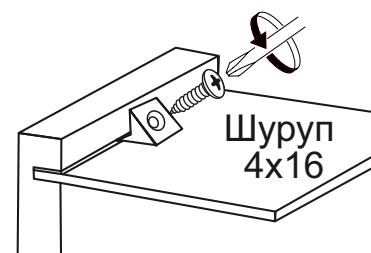


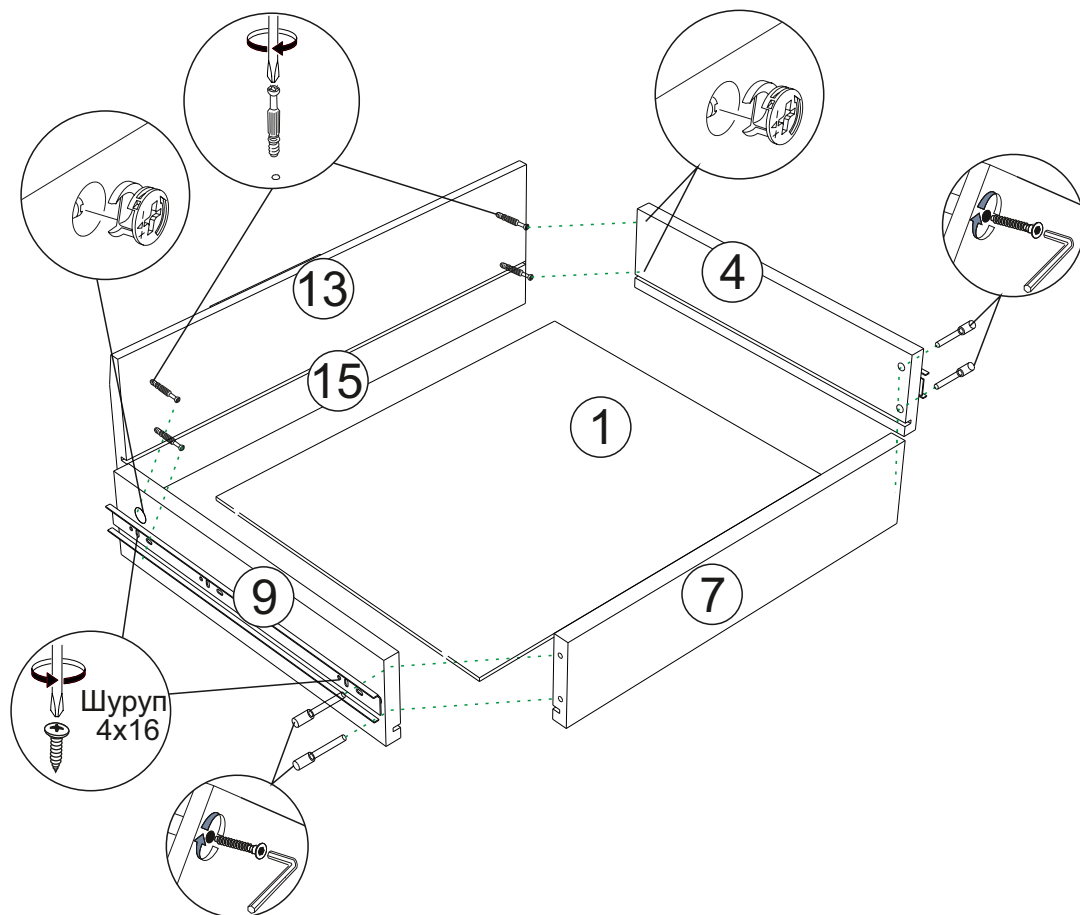
схема установки уголка RV8



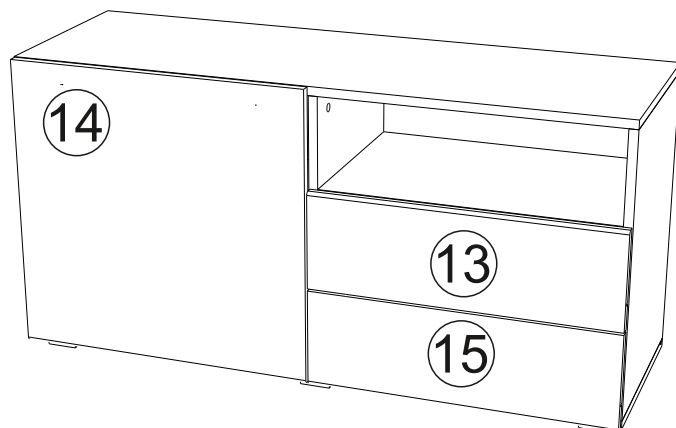
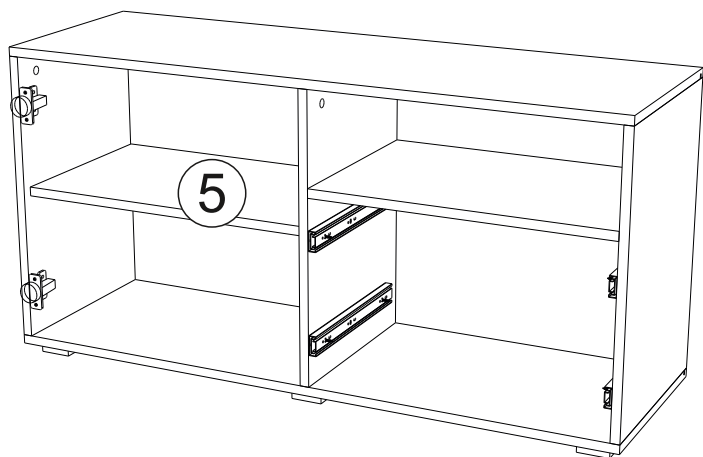
4. Закрепите к детали №7 боковину ящика №4 и боковину №9 с помощью евровинтов, затем вставьте дно ящика № 1 в пазы и закрепите фасад ящика №13 и №15. Закрепите ответные планки направляющих к боковинам ящика как показано на схеме 3. Закрепите петли к створке №14 с помощью шурупов 4x16.

*(закрепите ручки к фасадам ящиков №13, №15 и к створке №14 с помощью шурупов 3.5x30 гостиная «Асти»)

схема 3



5. Установите полку №5 и ящики в направляющие, затем закрепите створку к ответным планкам на боковине, отрегулируйте зазоры.



Инструкция по уходу за мебелью и правила эксплуатации

Для поддержания надлежащего внешнего вида и увеличение срока эксплуатации рекомендуется соблюдать следующие общие правила:

1. Мебель должна эксплуатироваться в сухих и теплых помещениях, имеющих отопление и вентиляцию при температуре воздуха не ниже +1° и не выше +40°, относительной влажности 65-85%.
2. Расположение мебели ближе одного метра от отопительных приборов и других источников тепла, а также под прямыми солнечными лучами, вызывает ускоренное старение покрытия и деформацию мебельных щитов.
3. Поверхность деталей мебели следует оберегать от попадания влаги во избежание разбухания каркасов, фасадов и столешницы, отклеивания кромок на боковых поверхностях.
4. Следует оберегать поверхность мебели и ее конструктивные элементы от механических повреждений, которые могут быть вызваны воздействием твердых предметов, абразивных порошков, а также чрезмерными физическими нагрузками.
5. Изделия мебели необходимо устанавливать на ровные поверхности.
6. Рекомендуется для чистки преимущественно пользоваться мягкой тканью или замшей, смоченной и хорошо отжатой перед использованием. Всегда тщательно высушивайте (протирайте сухой тканью) смоченные участки по окончании чистки. Не следует использовать средства, обладающие абразивными свойствами, а также губки с покрытием из металлического волокнообразного или стружечного материала при чистке.
7. В процессе эксплуатации мебели возможно ослабление крепежной фурнитуры, необходимо осуществлять «затяжку» всех изделий металлофурнитуры, осуществляющих крепеж и регулировку узлов, обеспечивающих открывание и трансформацию подвижных элементов.

Общие технические указания по сборке.

Для удобства транспортировки и предохранения от повреждений, мебель поставляется в разобранном виде в индивидуальной упаковке. Вы можете собрать ее самостоятельно, либо воспользоваться услугами квалифицированных сборщиков. Не приступайте к сборке, не ознакомившись с инструкцией!

Проверить комплектность каждой упаковки, согласно комплектовочной ведомости. **При обнаружении дефектов или не комплектности к сборке не приступать. Обратитесь к продавцу.** ВНИМАНИЕ! Не рекомендуется одновременно вынимать детали из всех упаковок во избежание их смешивания (можете перепутать детали). Проверить наличие фурнитуры.

Во избежание перекосов и повреждений, а также загрязнения мебели, сборку производить на ровном полу, покрытом тканью или бумагой. Необходимо соблюдать осторожность, чтобы не повредить поверхность деталей. В сборке сложных и больших изделий желательно участие двух человек. Перед началом сборки необходимо определить расположение деталей в изделии в соответствии со схемами сборки и инструкцией.

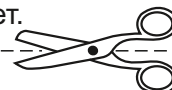
Производитель оставляет за собой право вносить незначительные изменения в конструкцию, не изменяющую внешний вид и дизайн изделия без предварительного уведомления.

Поставщик гарантирует соответствие товаров требованиям ГОСТа 16371-14 при соблюдении условий транспортировки, хранения, сборки (для мебели поставляемой в разобранном виде), эксплуатации.

Гарантийный срок эксплуатации мебели: детской и для общественных помещений - 18 месяцев, бытовой - 24 месяца. Гарантийный срок при розничной продаже через торговую сеть исчисляются со дня продажи мебели, но в пределах 30 месяцев со дня ее изготовления. Срок эксплуатации 10 лет.



Россия, 440054, г. Пенза,
ул. Аустрина, д. 139А
Телефон: +7(8412)20-20-37
E-mail: mif-penza@mail.ru
<http://mebelmif.ru>



отрезать и
приклеить

Гостиная «Эколь» / Гостиная «Асти»
ТБ-005

Соответствует
ГОСТ 16371-93
ТР ТС 025/2012
ТС RU C-RU.A124.B.01044.

Дата изготовления: 20 _____ год
Гарантийный срок эксплуатации 24 мес.
Срок службы изделия 10 лет.
Материал: ЛДСП МДФ