

ИНСТРУКЦИЯ ПО УХОДУ ЗА МЕБЕЛЬЮ И ПРАВИЛА ЭКСПЛУАТАЦИИ

1. Изделия мебели должны храниться в крытых помещениях при температуре не ниже +2°C и относительной влажности воздуха от 45% до 70%.
2. Мебель рекомендуется эксплуатировать в проветриваемых, сухих помещениях, имеющих отопление и вентиляцию с температурой воздуха не ниже 10° С и не выше +40° С, относительной влажности 65-85%.
3. Использование мебельной продукции, должно осуществляться по назначению изделия мебели, указанному в маркировке.
4. При эксплуатации мебельной продукции необходимо исключить попадание воды и иных жидкостей на элементы изделий мебели, соприкасающихся с полом. При монтаже моек, раковин в изделиях мебели для кухонь должна быть предусмотрена их гидроизоляция в местах контакта с поверхностью корпуса изделия мебели.
5. При установке изделий мебели в непосредственной близости от нагревательных и отопительных приборов их поверхности во время эксплуатации должны быть защищены от нагрева. Температура нагрева элементов мебели не должна превышать +40 °С.
6. В мебели, имеющей крепление болтами, винтами, шурупами, при ослаблении соединений необходимо периодически подвёртывать их.
7. Мебель, транспортируемую в условиях минусовой температуры, при установке в помещении следует немедленно протереть чистой, сухой и мягкой тканью как снаружи, так и внутри.
8. Мебель должна быть защищена от прямого попадания солнечных лучей, не должна размещаться вблизи отопительных приборов, сырых и холодных стен.
9. Поверхности деталей мебели оберегать от попадания влаги, щелочей, ацетона, спирта и т.д., а также от механических повреждений.
10. На поверхность мебели не следует ставить горячие предметы.
11. Удалять пыль с поверхности, облицованной специальными мебельными пленками, следует сухой мягкой тканью.

УСЛОВИЯ ТРАНСПОРТИРОВАНИЯ

1. Мебель транспортируют всеми видами транспорта в крытых транспортных средствах, а также в контейнерах.
2. При транспортировании изделий в местах соприкосновения их друг с другом, с кузовом транспортных средств и увязочными материалами должны быть мягкие прокладки, предохраняющие от механических повреждений.
3. При транспортировании изделий дверки и ящики должны быть зафиксированы в закрытом положении, исключающем их открытие или выдвигание.
4. Погрузочно-разгрузочные работы при транспортировании мебельных пакетов должны осуществляться так, чтобы в результате данных работ мебельные пакеты не получили механических повреждений.
5. Допускается перевозка мебели транспортом заказчика. В данном случае предприятие за сохранность изделия в период транспортирования ответственности не несет.

ГАРАНТИЙНЫЙ ТАЛОН

- Изготовитель гарантирует соответствие мебели требованиям ТР ТС 025/2012, ГОСТ 16371-2014 «Мебель. Общие технические условия» при соблюдении условий транспортирования, хранения, сборки, эксплуатации.

- В течение действия гарантийного срока изготовитель рассматривает претензии потребителей по качеству мебели.

Условия гарантии

- При возникновении претензий по комплектности фурнитуры претензии принимаются с предъявлением инструкции по сборке с гарантийным талоном (или копии), претензии по качеству деталей – с этикеткой от упаковки пакета деталей. При обнаружении брака внутри неповрежденной упаковки, необходимо сохранить оригинальную упаковку и не собирать бракованное изделие.

- Все гарантийные работы производятся только при предъявлении настоящего гарантийного талона.

- Гарантийный срок эксплуатации изделий мебели 12 месяцев со дня продажи мебели через торговую сеть.

**Гарантийное обслуживание не производится:**

- По дефектам, появившимся из-за несоблюдения потребителями условий транспортирования, сборки, эксплуатации и рекомендаций по уходу за мебелью.

СВИДЕТЕЛЬСТВО О ПРИЕМКЕ. Партия №

Мебель соответствует ТР ТС 025/2012, ГОСТ 16371-2014 и признана годной к эксплуатации.

Дата выпуска изделия \_\_\_\_\_

Дата реализации \_\_\_\_\_  
(печать магазина)

Вид доставки \_\_\_\_\_

С условиями гарантийного обслуживания ознакомлен \_\_\_\_\_

Талон сохранять до истечения гарантийного срока. (подпись покупателя)

Срок службы изделия 5 лет.

Претензии направляются по адресу:

Россия, 425000, р.Марий Эл, г.Волжск, ул. Горная, д.1, тел. 8 (83631) 4-55-05

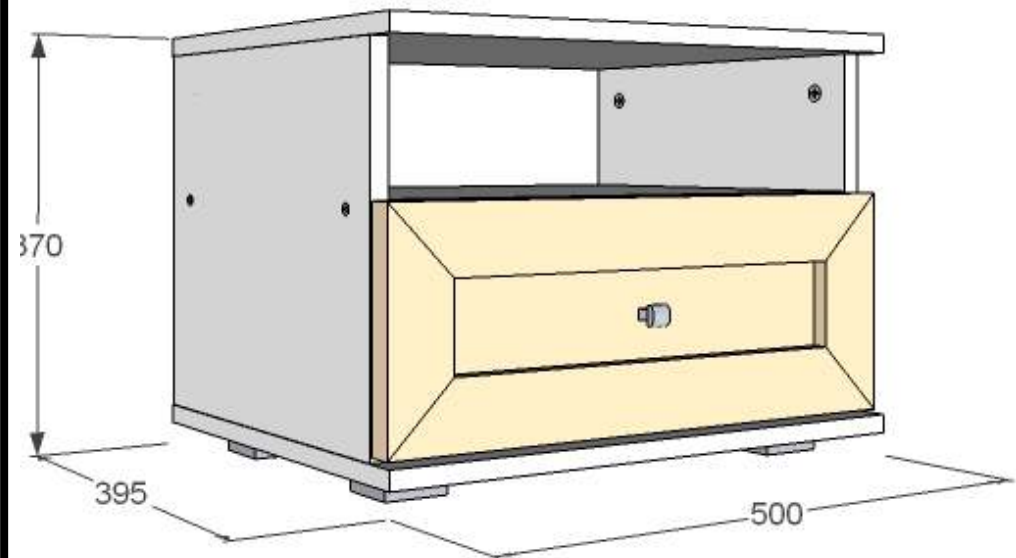


отрезать и приклеить

 <b>ИП Феоктистов А.А.</b> Россия, Республика Марий Эл г.Волжск, ул.Горная, д.1 www.fant-mebel.ru	<b>Набор мебели для спальни серии ОЛЬГА – 14 ТУМБА</b> Индекс Н15-04/14-4.1 Пр.НМФ 0004.01.14.04.1.00	
	Соответствует ТР ТС 025/2012, ГОСТ 16371-2014 ЕАЭС № RU Д-РУ.ПЩ01.В.19406	

ИП Феоктистов А.А.

**ФАНТ  
МЕБЕЛЬ**



Набор мебели для спальни серии

**ОЛЬГА 14, ОЛЬГА 15**

**ТУМБА**

Инд. Н15-04/14-4.1 Пр. НМФ. 0004.01.14.04.1.00

Инд. Н15-04/15-4.1 Пр. НМФ. 0004.01.15.04.1.00

Паспорт изделия

Инструкция по сборке и эксплуатации мебели

# ИНСТРУКЦИЯ ПО СБОРКЕ

тумбы серии “Ольга 14”, “Ольга 15”.

УВАЖАЕМЫЙ ПОКУПАТЕЛЬ!

Инструкция даст Вам необходимые рекомендации по сборке, порядка которых просим Вас придерживаться.

## ПЕРЕЧЕНЬ ДЕТАЛЕЙ

Сбор.поз.	Наименование	Мат-л	Размер, мм.	К-во, шт.	№ упак.
3, 4	Бок	ЛДСП	317*362*16	1+1	1
5, 6	Крышка /дно	ЛДСП	500*392*16	1+1	1
7	Полка	ЛДСП	466*362*16	1	1
8, 9	Деталь ящика	ЛДСП	128*409*16	1+1	1
10	Деталь ящика	ЛДСП	128*350*16	2	1
12	Накладка в сборе	Сборн.	190*494*22	1	1
14	Стенка задняя	ЛДВП	494*345*4	1	1
11	Дно ящика	ЛДВП	440*350*4	1	1

## ФУРНИТУРА\* (в пакете № 2)

№ п/п	Обозначение	Наименование	Ед.изм.	Кол-во
1		Евровинт	шт.	12
2		Евроключ	шт.	1
3		Заглушка	шт.	4
4		Направляющие 350 мм, ролик	компл.	1
5		Ножка	шт.	4
6		Ручка кнопка	шт.	1
7		Винт М4*10 мм	шт.	1
8		Шайба	шт.	1
9		Шкант	шт.	2
10		Стяжка эксцентриковая	шт.	6
11		Шуруп 3*16 зол. (направл)	шт.	8
12		Шуруп 4*16 (ножка)	шт.	16
13		Гвозди	шт.	30
14		Инструкция	шт.	1

\*- предприятие оставляет за собой право на замену фурнитуры и метизов, не влияющих на изменение конструкции и качества изделия.

отрезать и приклеить

**ФАНТ  
МЕБЕЛЬ**

ИП Феоктистов А.А.  
Россия, Республика Марий Эл  
г. Волжск, ул. Горная, д.1  
www.fant-mebel.ru

Набор мебели для спальни серии  
**ОЛЬГА – 15**  
**ТУМБА**

Индекс Н15-04/15-4.1 Пр.НМФ 0004.01.15.04.1.00

Соответствует ТР ТС 025/2012,  
ГОСТ 16371-2014  
Дата выпуска \_\_\_\_\_ г.  
Гарантийный срок 12 мес.  
Срок службы 5 лет.

**ЕАС**

## ОБРАТИТЕ ВНИМАНИЕ!

Окончательно стягивать фурнитуру на изделии только после полной сборки всех деталей.

Перед сборкой внимательно ознакомьтесь с данной инструкцией, проверьте комплектность фурнитуры и разберите ее по назначению. Упаковку и подкладочный материал можно использовать в качестве подстилочного материала.

Необходимый инструмент для сборки изделия: молоток, крестообразная отвертка, суровая нить-рулетка. Для удобства и безопасности сборку должны осуществлять не менее двух человек.

Качество мебели зависит от качества сборки. Рекомендуем доверять сборку специалистам.

1. На бока (поз.3,4) установите направляющие на шуруп 3\*16.
2. На дно (поз.6) установите ножки на шурупы 4\*16.
3. На чистую ровную поверхность установите кромочным материалом вверх полку (поз.7) и приставьте бока (поз.3,4), дно (поз.6), закрепите евровинтами.
4. Заверните шток стяжки эксцентриковой в монтажные отверстия крышки (поз.5). Установите крышку (поз.5) на бока (поз.3,4), закрепите эксцентриком.
5. Выровняв бока и проверив диагональ, прибейте заднюю стенку (поз.14).
6. Соедините детали ящика (поз.8,9,10(2)) между собой на евровинты.
7. На накладку (поз.12) установите ручку на винты М4\*10 через шайбу.
8. Заверните шток стяжки эксцентриковой в монтажные отверстия накладки (поз.12), установите шканты.
9. Приставьте накладку (поз.12) к деталям ящика (поз.10), закрепите эксцентриком.
10. Выровняв бока и проверив диагональ, прибейте дно ящика (поз.11) к нижней полости каркаса ящика на гвозди.
11. Закрепите направляющие к деталям ящика (поз.10) на шурупы 3\*16.
12. Установите ящики.
13. Видимые шляпки евровинтов закройте заглушками.

