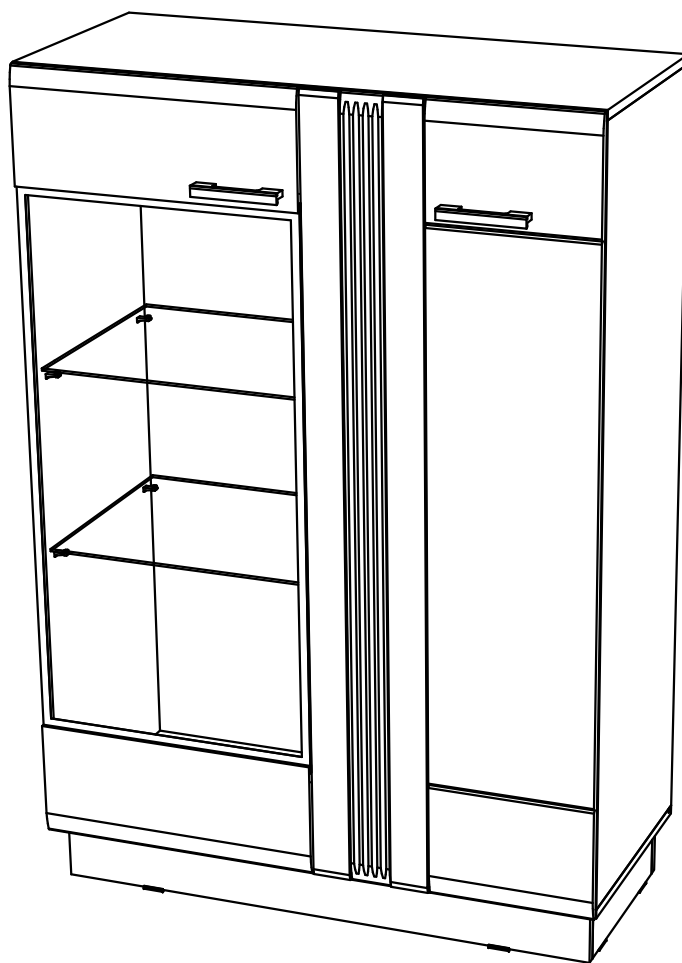


Мебельная компания «МИФ»
Паспорт изделия
Инструкция по сборке и эксплуатации
мебели

Шкаф стекло низкий
«Магнолия»
1000x1454x442 (ШxВxГ)



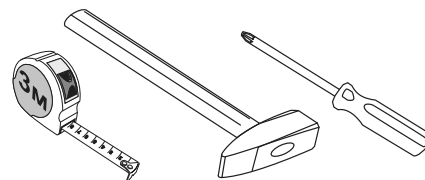
Россия, Пензенская область,
г. Пенза, ул. Аустрина, 139 а
Телефон: (8412) 20-20-37 (многоканальный)
(8412) 20-20-34, 20-20-35, 90-90-44
Электронная почта: mif-penza@mail.ru
Сайт: www.mebelmif.ru

Комплектовочная ведомость на детали

	Наименование	Размер (мм)		Кол-во (шт)	№ по схеме
		Длина	Ширина		
Упаковка № 1	Перегородка	1322	411	1	2
	Полка	474	400	3	3
	Боковина правая	1322	426	1	4
	Боковина левая	1322	426	1	5
	Крышка	1000	426	1	6
	Крышка	1000	426	1	7
Упаковка № 2	Задняя стенка (ДВП)	1334	490	2	1
	Цоколь	960	100	2	8
	Цоколь	336	100	2	9
	Створка стекло	1352	497	1	10
	Створка	1352	497	1	12
Упаковка № 3	Полка стекло	468	400	2	14
Упаковка № 4	Фурнитура			1	

Сборку рекомендуется производить с помощью специалиста, так как неправильная сборка может привести к нежелательным последствиям. Инструкция даст Вам необходимые рекомендации по сборке, порядка которого просим Вас придерживаться. Перед сборкой внимательно ознакомьтесь с инструкцией, проверьте комплектность фурнитуры и разберите ее по назначению.

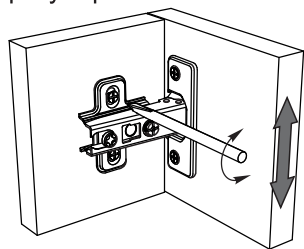
необходимый инструмент для сборки



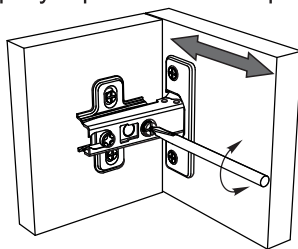
*также необходим инструмент для сверления отверстий диаметром 5-6 мм.

Регулирование зазоров и положения дверей с петлями

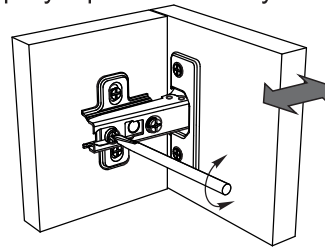
регулирование по высоте



регулирование по ширине



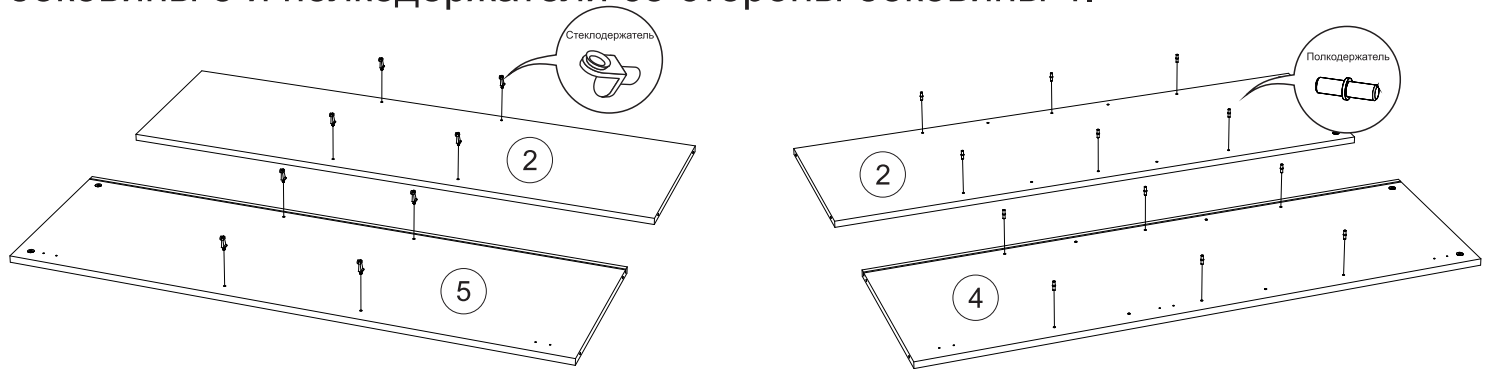
регулирование по глубине



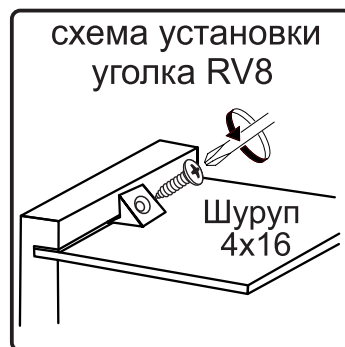
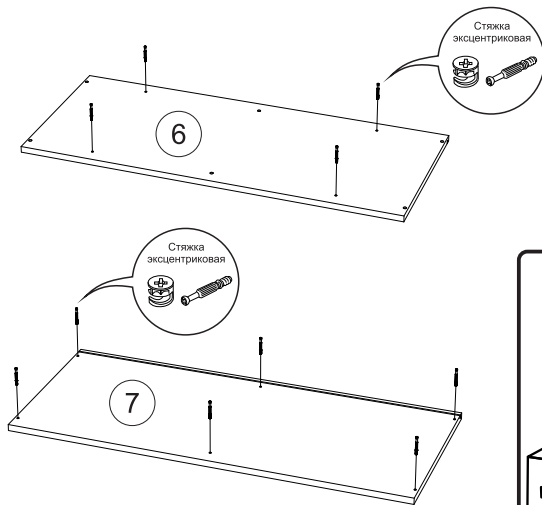
<p>Евровинт</p>  <p>6 шт</p>	<p>Заглушка евровинта</p>  <p>6 шт</p>	<p>Стяжка эксцентриковая</p>  <p>14 к-кт</p>	<p>Заглушка эксцентрика</p>  <p>14 шт</p>	<p>Петля накладная</p>  <p>5 шт</p>	<p>Шуруп 4x16</p>  <p>30 шт</p>	<p>Стеклодержатель с присоской</p>  <p>8 шт</p>
<p>Соединитель Rv8</p>  <p>10 шт</p>	<p>Полкодержатель</p>  <p>12 шт</p>	<p>Подпятник</p>  <p>8 шт</p>	<p>Гвоздь</p>  <p>30 шт</p>	<p>Ручка С-18 черная 128 мм</p>  <p>2 шт</p>	<p>Шуруп для ручки 3,5x30</p>  <p>4 шт</p>	<p>Ключ для евровинта</p>  <p>1 шт</p>

1. Сборку рекомендуется проводить вдвоем, на чистой ровной поверхности.

2. Установить на боковину 5 стеклодержатели, на боковину 4 полкодержатели, на перегородку 2 стеклодержатели со стороны боковины 5 и полкодержатели со стороны боковины 4.



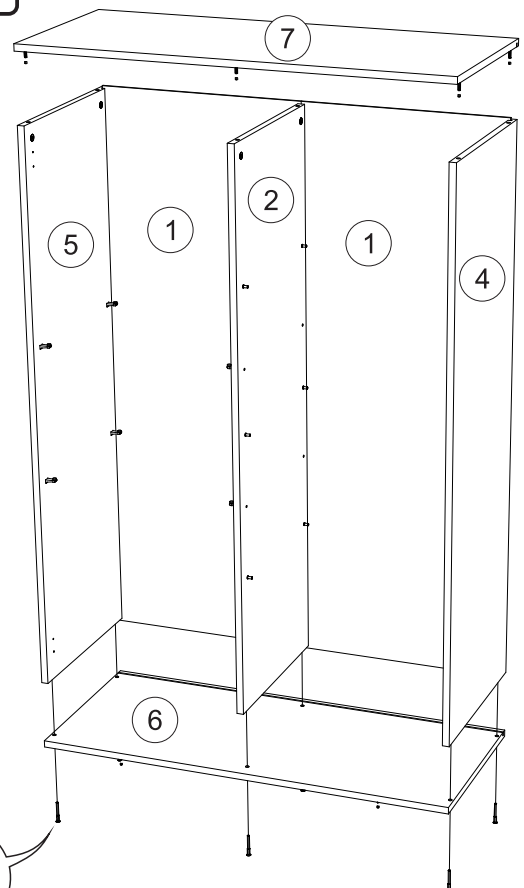
3. На крышки 6 и 7 установить штоки эксцентриковых стяжек.

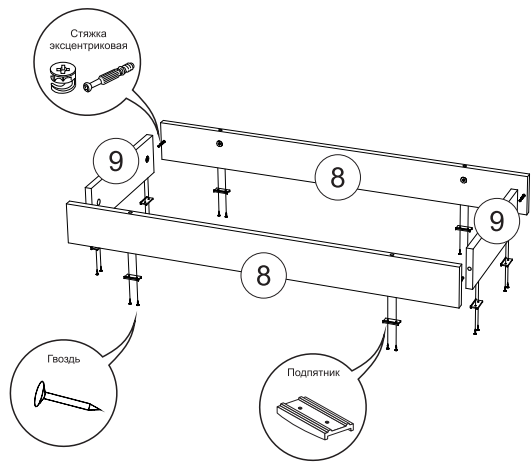


3. Соединить боковины 4, 5 и перегородку 2 с крышкой 6, используя евроинты, предварительно вставив задние стенки 1 в соответствующие пазы.

4. Закрепить крышку 7 к боковинам 4, 5 и перегородке 2 эксцентриковыми стяжками.

5. Выровнять диагональ при помощи рулетки, закрепить задние стенки 1 уголками RV8, используя шурупы 4x16 (см. инструкцию). Закрепить задние стенки 1 к перегородке 2 гвоздями.





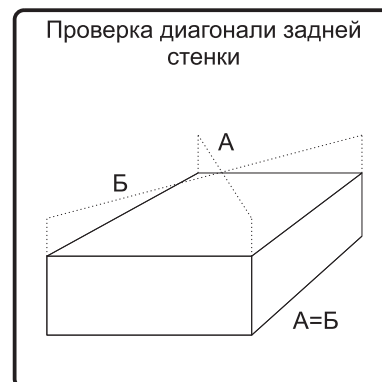
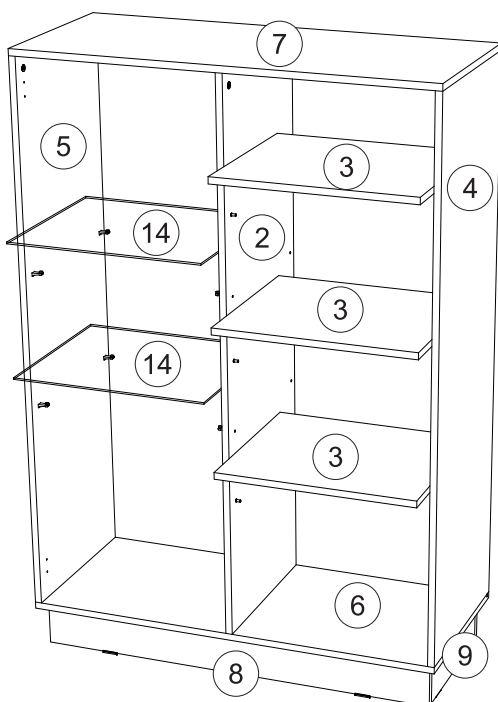
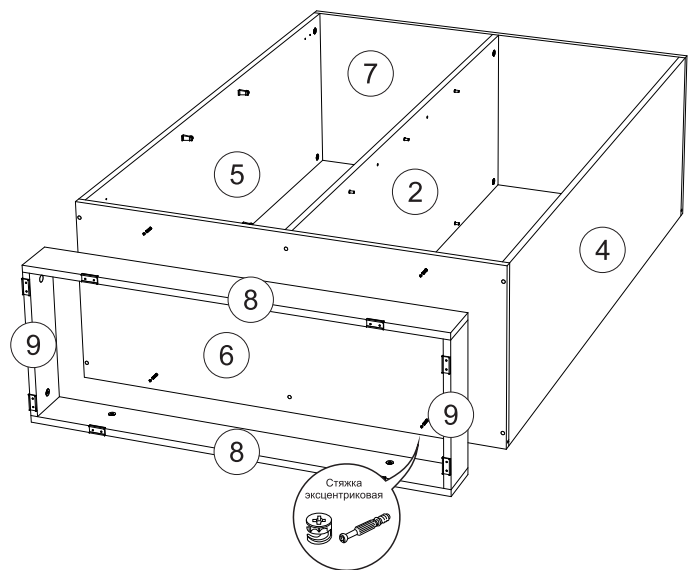
6. Установить штоки эксцентриков на цоколя 8.

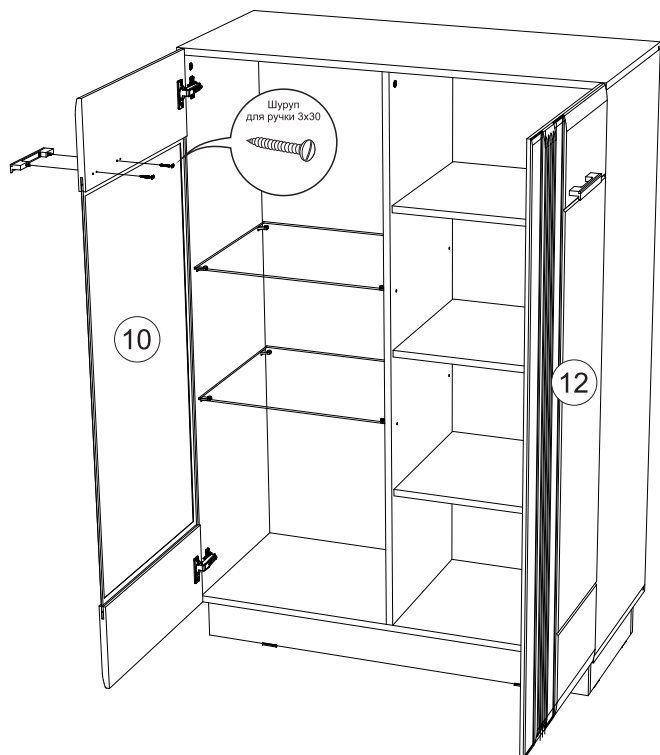
7. Соединить цоколя 8 и 9 эксцентриковыми стяжками.

8. Закрепить подпятники к цоколям 8 и 9 гвоздями.

9. Соединить собранный короб с крышкой 6 эксцентриковыми стяжками.

10. Установить полки 3 и стеклополки 14, как показано в инструкции.





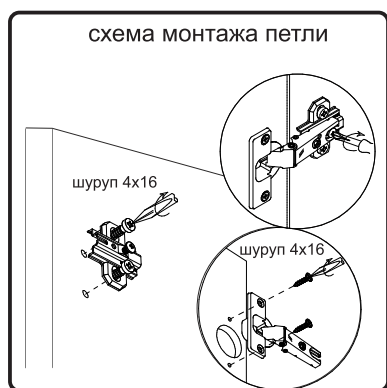
11. Закрепить петли на створки 10 и 12 шурупами 4x16.

12. Навесить готовые створки, закрепив их к боковинам шурупами 4x16.

13. Досверлить отверстия под ручки, используя сверло Ø 5 мм.

14. Закрепить ручки к створкам шурупами для ручек 3,5x30.

15. Отрегулировать зазоры и положение створок (см. инструкцию).



Светодиодная подсветка не входит в стандартную комплектацию, приобретается отдельно, как дополнительная опция.

Установка подсветки производится специалистом, имеющим допуск к работе с электричеством.

В комплект входят : клипсы светодиодные (2 шт), блок питания, разветвитель. Дополнительные провода приобретаются отдельно и в комплекте не предусмотрены.

Клипса светодиодная



Инструкция по уходу за мебелью и правила эксплуатации

Для поддержания надлежащего внешнего вида и увеличение срока эксплуатации рекомендуется соблюдать следующие общие правила:

1. Мебель должна эксплуатироваться в сухих и теплых помещениях, имеющих отопление и вентиляцию при температуре воздуха не ниже +1° и не выше +40°, относительной влажности 65-85%.
2. Расположение мебели ближе одного метра от отопительных приборов и других источников тепла, а также под прямыми солнечными лучами, вызывает ускоренное старение покрытия и деформацию мебельных щитов.
3. Поверхность деталей мебели следует оберегать от попадания влаги во избежание разбухания каркасов, фасадов и столешницы, отклеивания кромок на боковых поверхностях.
4. Следует оберегать поверхность мебели и ее конструктивные элементы от механических повреждений, которые могут быть вызваны воздействием твердых предметов, абразивных порошков, а также чрезмерными физическими нагрузками.
5. Изделия мебели необходимо устанавливать на ровные поверхности.
6. Рекомендуется для чистки преимущественно пользоваться мягкой тканью или замшей, смоченной и хорошо отжатой перед использованием. Всегда тщательно высушивайте (протирайте сухой тканью) смоченные участки по окончании чистки. Не следует использовать средства, обладающие абразивными свойствами, а также губки с покрытием из металлического волокнообразного или стружечного материала при чистке.
7. В процессе эксплуатации мебели возможно ослабление крепежной фурнитуры, необходимо осуществлять «затяжку» всех изделий металлофурнитуры, осуществляющих крепеж и регулировку узлов, обеспечивающих открывание и трансформацию подвижных элементов.

Общие технические указания по сборке.

Для удобства транспортировки и предохранения от повреждений, мебель поставляется в разобранном виде в индивидуальной упаковке. Вы можете собрать ее самостоятельно, либо воспользоваться услугами квалифицированных сборщиков. Не приступайте к сборке, не ознакомившись с инструкцией!

Проверить комплектность каждой упаковки, согласно комплектовочной ведомости. **При обнаружении дефектов или не комплектности к сборке не приступать. Обратитесь к продавцу.** ВНИМАНИЕ! Не рекомендуется одновременно вынимать детали из всех упаковок во избежание их смешивания (можете перепутать детали). Проверить наличие фурнитуры.

Во избежание перекосов и повреждений, а также загрязнения мебели, сборку производить на ровном полу, покрытом тканью или бумагой. Необходимо соблюдать осторожность, чтобы не повредить поверхность деталей. В сборке сложных и больших изделий желательно участие двух человек. Перед началом сборки необходимо определить расположение деталей в изделии в соответствии со схемами сборки и инструкцией.

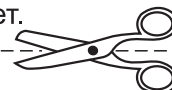
Производитель оставляет за собой право вносить незначительные изменения в конструкцию, не изменяющую внешний вид и дизайн изделия без предварительного уведомления.

Поставщик гарантирует соответствие товаров требованиям ГОСТа 16371-14 при соблюдении условий транспортировки, хранения, сборки (для мебели поставляемой в разобранном виде), эксплуатации.

Гарантийный срок эксплуатации мебели: детской и для общественных помещений - 18 месяцев, бытовой – 24 месяца. Гарантийный срок при розничной продаже через торговую сеть исчисляются со дня продажи мебели, но в пределах 30 месяцев со дня ее изготовления. Срок эксплуатации 10 лет.



Россия, 440054, г. Пенза,
ул. Аустрина, д. 139А
Телефон: +7(8412)20-20-37
E-mail: mif-penza@mail.ru
<http://mebelmif.ru>



отрезать и
приклеить

Шкаф стекло низкий «Магнолия»

Соответствует
ГОСТ 16371-14

Дата изготовления: 20____ год
Гарантийный срок эксплуатации 24 мес.
Срок службы изделия 10 лет.
Материал: ЛДСП