

Мебельная компания «МиФ»

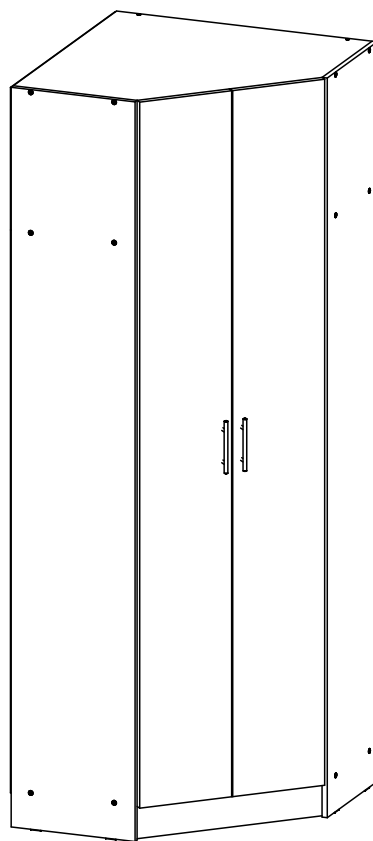
Паспорт изделия

Инструкция по сборке и эксплуатации мебели

Модульная система для детской «Мартина»

Шкаф угловой

800x2200x800 (ШxВxГ)



Изделие производится в цвете:
Дуб сонома/Белый глянец



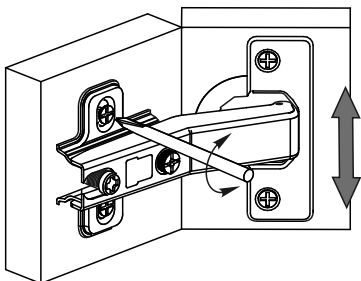
Россия, 440054, г. Пенза, ул. Аустрина, д. 139А
Телефон: (8412)20-20-37
E-mail: mif-penza@mail.ru
Сайт: www.mebelmif.ru

Комплектовочная ведомость на детали

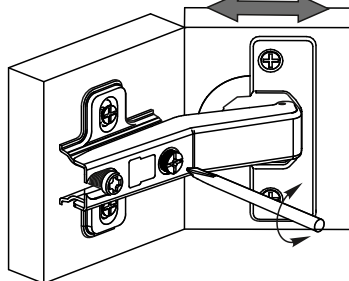
Упаковка №	Наименование	Цвет детали в комплектации:	Размеры, мм	Кол-во, шт.	№
		Дуб сонома			
2	Боковина	Дуб сонома	2200x380	1	7
2	Боковина	Дуб сонома	2200x380	1	13
2	Створка	Белый глянец	2100x284	2	9
1	Панель жёсткости	Дуб сонома	1650x504	1	11
1	Перегородка	Дуб сонома	1650x344	1	12
3	Вязка	Дуб сонома	784x784	1	5
3	Вязка	Дуб сонома	784x784	1	8
3	Вязка	Дуб сонома	784x784	1	10
1	Цоколь	Дуб сонома	594x100	2	6
1	Боковина	Дуб сонома	402x784	1	4
1	Полка	Дуб сонома	262x316	3	14
1	ДВП	Белый	1674x290	1	1
1	ДВП	Белый	1674x395	2	2
3	ДВП	Белый	795x424	1	3
1	Штанга бук овал	-	762	1	20
1	Профиль соедин. для ЛДВП	-	1674	1	19

Регулирование зазоров и положения дверей с петлями

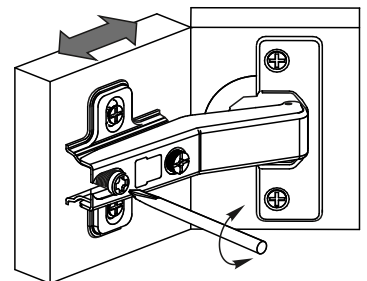
регулирование по высоте



регулирование по ширине



регулирование по глубине



Сборку рекомендуется производить с помощью специалиста, так как неправильная сборка может привести к нежелательным последствиям. Инструкция даст Вам необходимые рекомендации по сборке, порядка которого просим Вас придерживаться. Перед сборкой внимательно ознакомьтесь с инструкцией, проверьте комплектность фурнитуры и разберите ее по назначению.

необходимый инструмент для сборки



Также необходим инструмент для сверления отверстий диаметром 5-6 мм.

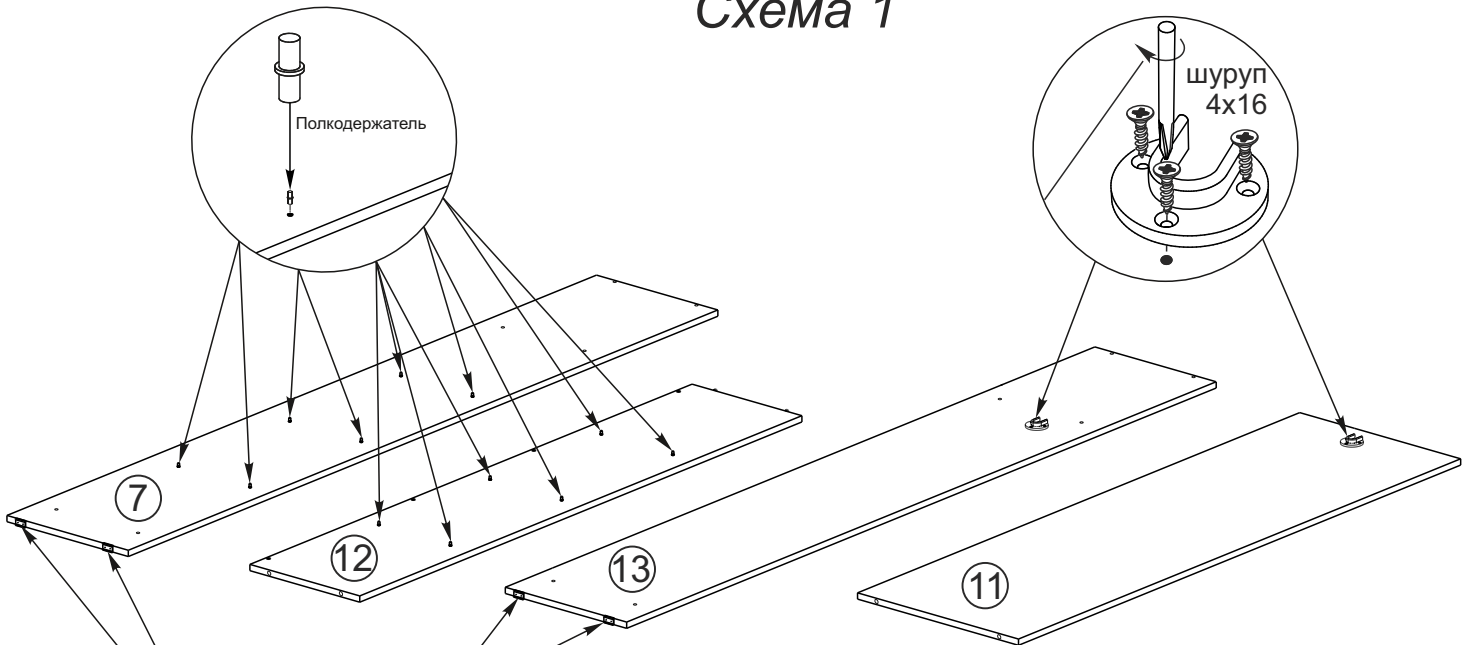
<p>Евровинт 6x50</p>  <p>32 шт</p>	<p>Гвоздь 1,6x25</p>  <p>75 шт</p>	<p>Шуруп 4x16</p>  <p>38 шт</p>	<p>Шуруп 3.5x30</p>  <p>4 шт</p>	<p>Штанго-держатель</p>  <p>2 шт</p>	<p>Подпятник</p>  <p>4 шт</p>
<p>Ключ для евровинта</p>  <p>1 шт</p>	<p>Заглушка для евровинта</p>  <p>20 шт</p>	<p>Петля угловая 45°</p>  <p>8 шт</p>	<p>Ручка С-18 96 мм</p>  <p>2 шт</p>	<p>Стяжка межсекционная</p>  <p>2 шт</p>	<p>Полко-держатель</p>  <p>12 шт</p>

Схема сборки: Шкаф угловой для детской «Мартина»

1. Сборку необходимо производить вдвоём на чистой, ровной поверхности. Предварительно, перед сборкой определить место установки изделия. Вскрыть пакеты и согласно схеме сборки прикрепить необходимую фурнитуру в отверстия. После этого можно приступать к сборке согласно схемам.

2. На боковину №7 и перегородку №12 установите полкодержатели. На боковину №13 и перегородку №11 установите штангодержатели с помощью шурупов 4x16, как показано на схеме 1.

Схема 1



3. Соедините между собой перегородки №11 и №12 еврошурупами как показано на схеме 2

4. Соедините перегородки №11 и №12 с боковинами №5 и №10 еврошурупами как показано на схеме 3

Схема 2

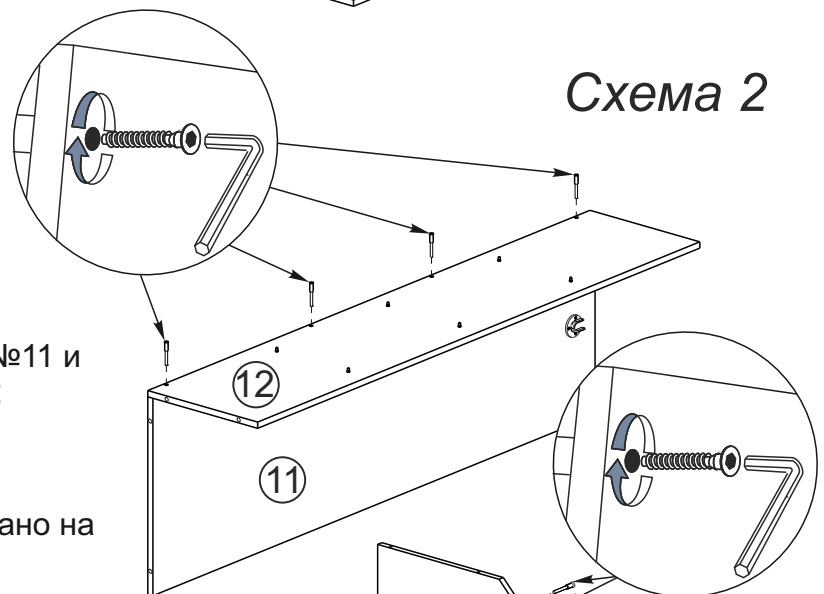
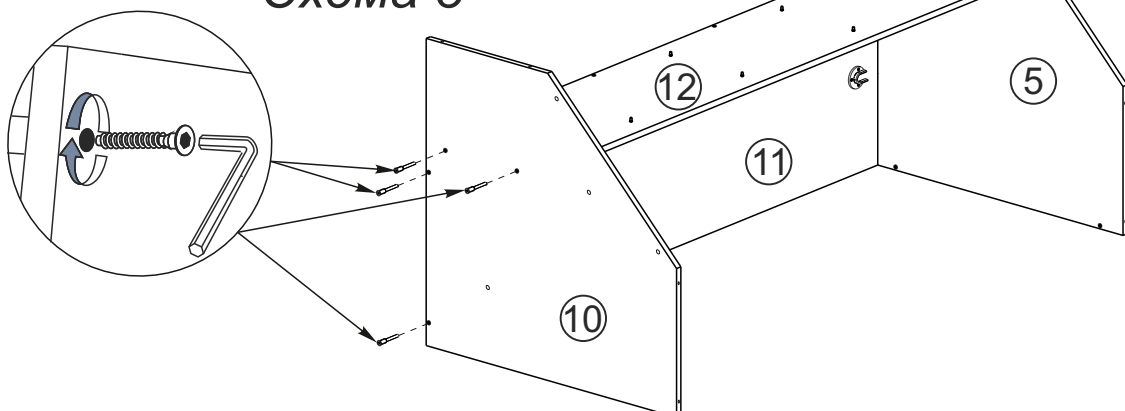
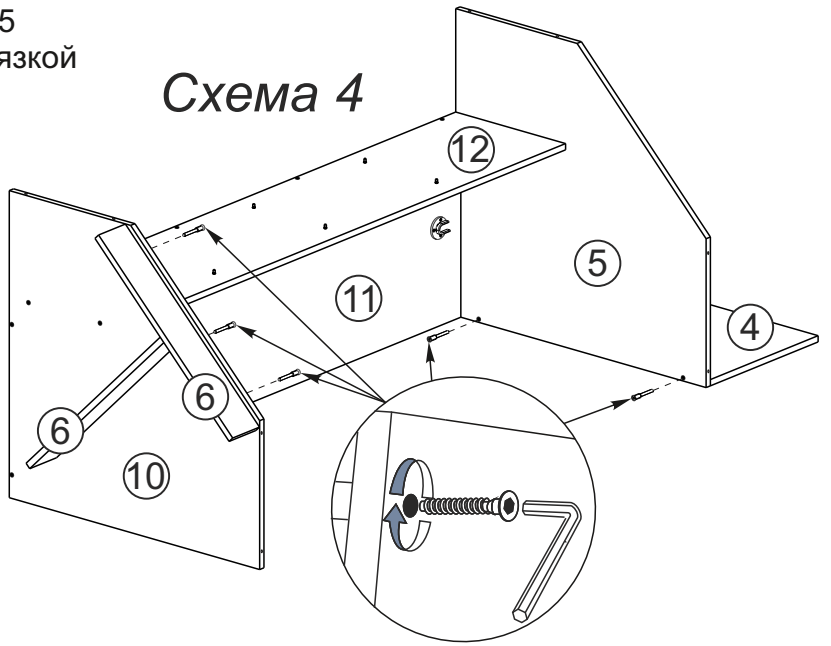


Схема 3



5. Соедините боковину №4 с вязкой №5 еврошурупами. Соедините цоколя №6 с вязкой №10 как показано на схеме 4

Схема 4



6. Соедините боковину №4 с вязкой №8 еврошурупами, как показано на схеме 5

Схема 5

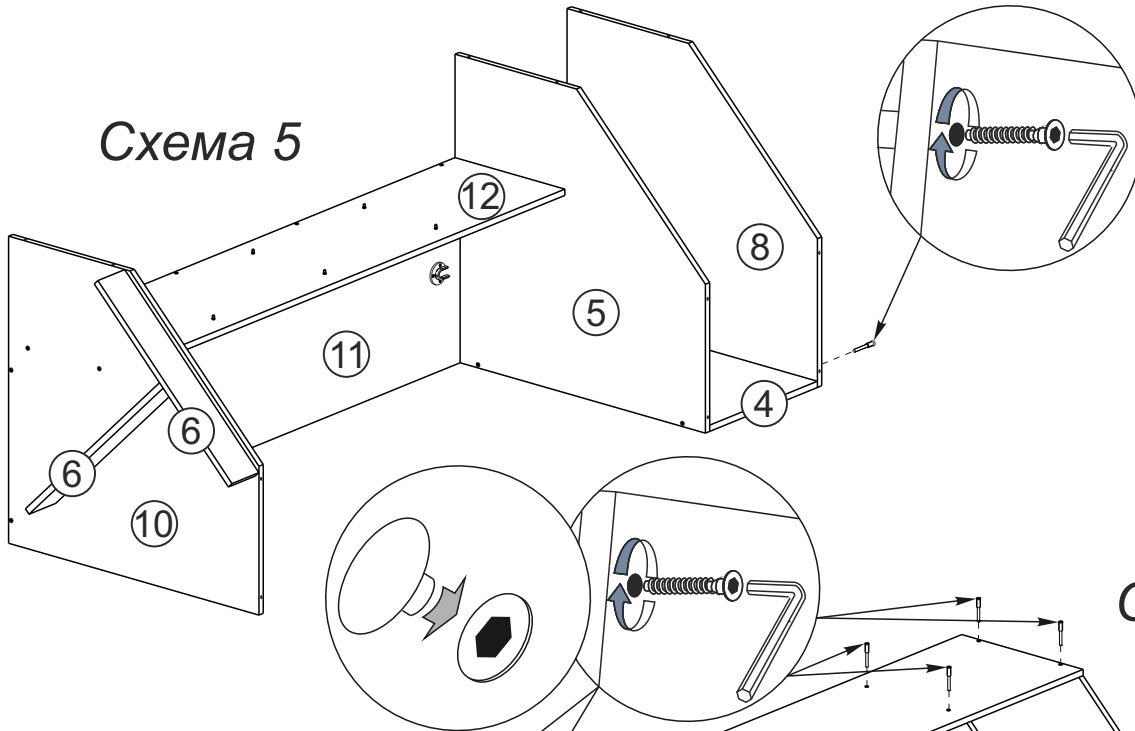
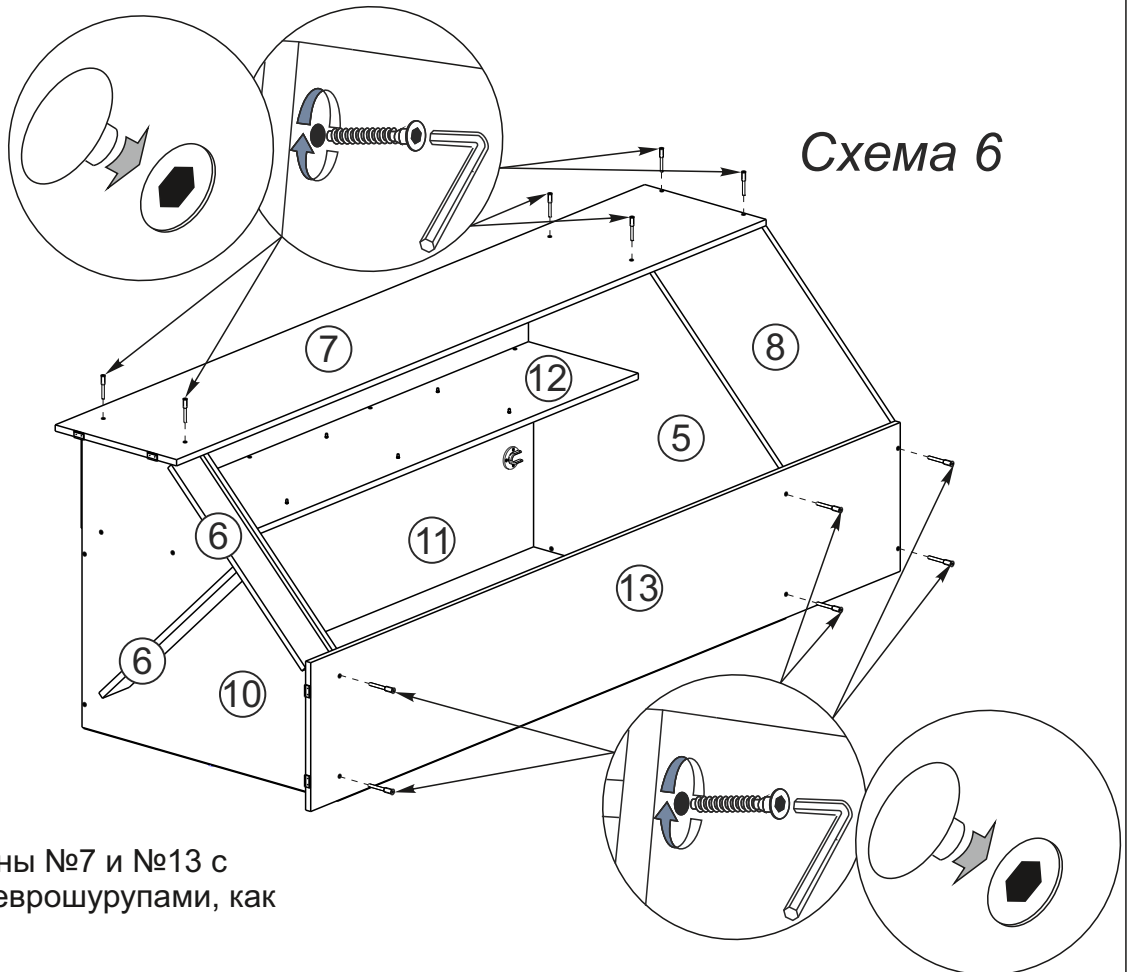


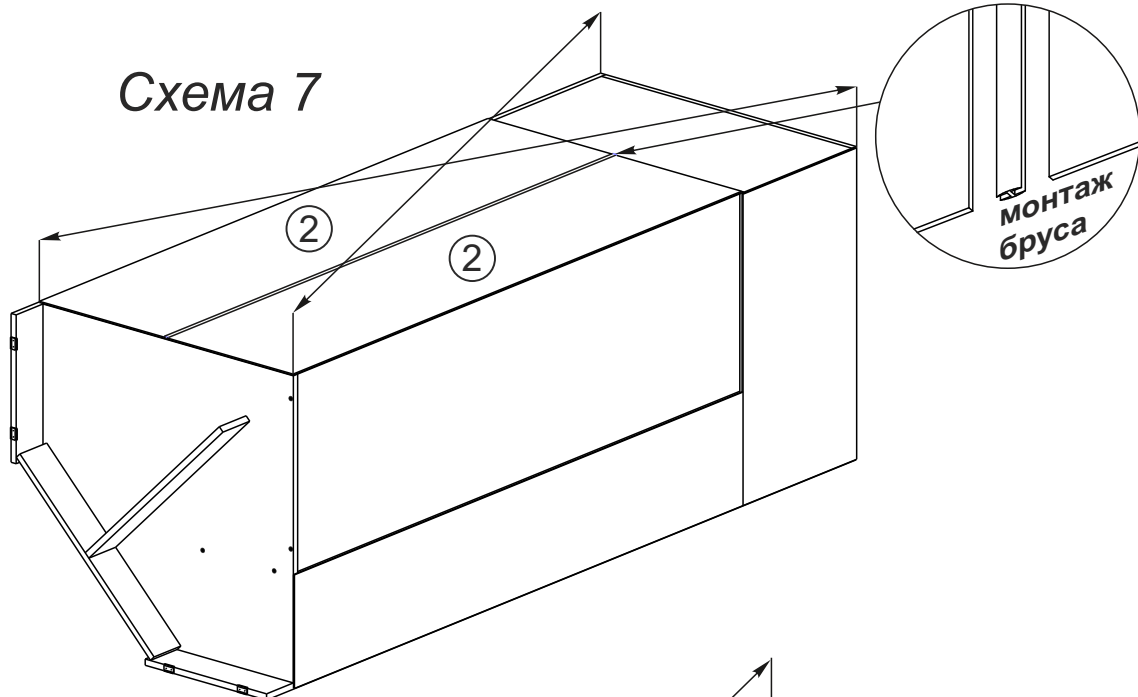
Схема 6

7. Соедините боковины №7 и №13 с вязками №5, №8, №10, еврошурупами, как показано на схеме 6



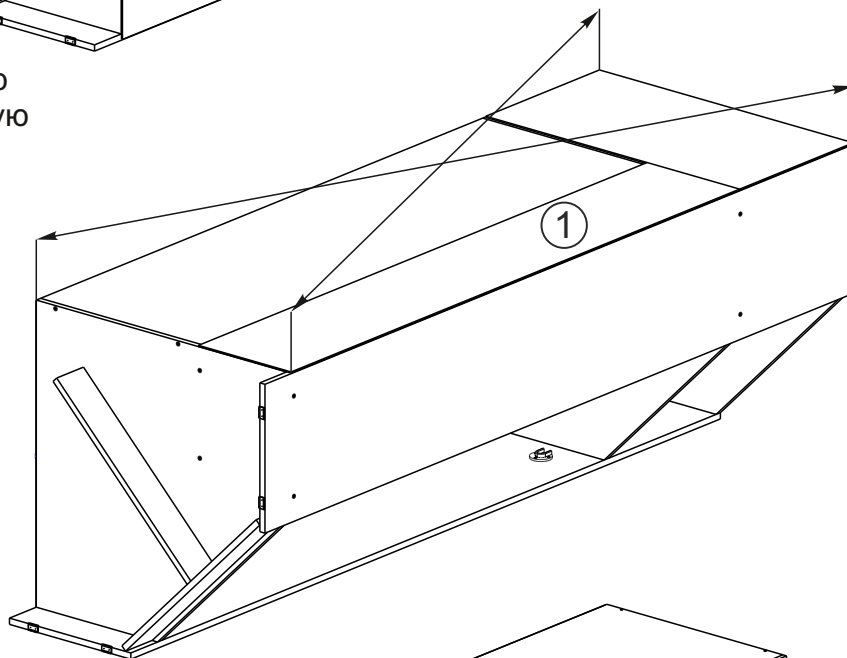
8. Далее установите задние стенки из ЛДВП. Чтобы установить задние стенки №2, необходимо собранную конструкцию перевернуть на боковину, замерить с помощью рулетки, и уровнять диагонали, наложить задние стенки, соединив их брусом. Аккуратно, не нарушая диагоналей, прибить ЛДВП гвоздями с шагом 130-150мм.

Схема 7

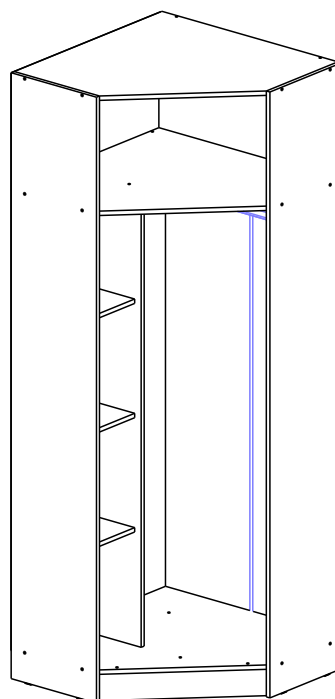


Далее необходимо собранную конструкцию перевернуть на другую боковину, замерить с помощью рулетки, и уровнять диагонали, наложить заднюю стенку.

Аккуратно, не нарушая диагоналей, прибить ЛДВП №1 гвоздями с шагом 130-150мм.



9. Далее необходимо собранную конструкцию поставить на заранее определённое место. Установить штангу и полки, а также створку. Отрегулировать зазоры, используя схему представленную выше.



Инструкция по уходу за мебелью и правила эксплуатации

Для поддержания надлежащего внешнего вида и увеличение срока эксплуатации рекомендуется соблюдать следующие общие правила:

1. Мебель должна эксплуатироваться в сухих и теплых помещениях, имеющих отопление и вентиляцию при температуре воздуха не ниже +1° и не выше +40°, относительной влажности 65-85%.
2. Расположение мебели ближе одного метра от отопительных приборов и других источников тепла, а также под прямыми солнечными лучами, вызывает ускоренное старение покрытия и деформацию мебельных щитов.
3. Поверхность деталей мебели следует оберегать от попадания влаги во избежание разбухания каркасов, фасадов и столешницы, отклеивания кромок на боковых поверхностях.
4. Следует оберегать поверхность мебели и ее конструктивные элементы от механических повреждений, которые могут быть вызваны воздействием твердых предметов, абразивных порошков, а также чрезмерными физическими нагрузками.
5. Изделия мебели необходимо устанавливать на ровные поверхности.
6. Рекомендуется для чистки преимущественно пользоваться мягкой тканью или замшей, смоченной и хорошо отжатой перед использованием. Всегда тщательно высушивайте (протирайте сухой тканью) смоченные участки по окончании чистки. Не следует использовать средства, обладающие абразивными свойствами, а также губки с покрытием из металлического волокнообразного или стружечного материала при чистке.
7. В процессе эксплуатации мебели возможно ослабление крепежной фурнитуры, необходимо осуществлять «затяжку» всех изделий металлофурнитуры, осуществляющих крепеж и регулировку узлов, обеспечивающих открывание и трансформацию подвижных элементов.

Общие технические указания по сборке.

Для удобства транспортировки и предохранения от повреждений, мебель поставляется в разобранном виде в индивидуальной упаковке. Вы можете собрать ее самостоятельно, либо воспользоваться услугами квалифицированных сборщиков. Не приступайте к сборке, не ознакомившись с инструкцией!

Проверить комплектность каждой упаковки, согласно комплектовочной ведомости. **При обнаружении дефектов или не комплектности к сборке не приступать. Обратитесь к продавцу.** ВНИМАНИЕ! Не рекомендуется одновременно вынимать детали из всех упаковок во избежание их смешивания (можете перепутать детали). Проверить наличие фурнитуры.

Во избежание перекосов и повреждений, а также загрязнения мебели, сборку производить на ровном полу, покрытом тканью или бумагой. Необходимо соблюдать осторожность, чтобы не повредить поверхность деталей. В сборке сложных и больших изделий желательно участие двух человек. Перед началом сборки необходимо определить расположение деталей в изделии в соответствии со схемами сборки и инструкцией.

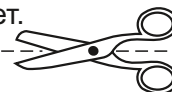
Производитель оставляет за собой право вносить незначительные изменения в конструкцию, не изменяющую внешний вид и дизайн изделия без предварительного уведомления.

Поставщик гарантирует соответствие товаров требованиям ГОСТа 16371-14 при соблюдении условий транспортировки, хранения, сборки (для мебели поставляемой в разобранном виде), эксплуатации.

Гарантийный срок эксплуатации мебели: детской и для общественных помещений - 18 месяцев, бытовой – 24 месяца. Гарантийный срок при розничной продаже через торговую сеть исчисляются со дня продажи мебели, но в пределах 30 месяцев со дня ее изготовления. Срок эксплуатации 10 лет.



Россия, 440054, г.Пенза,
ул. Аустрина, д. 139А
Телефон: +7(8412)20-20-37
E-mail: mif-penza@mail.ru
<http://mebelmif.ru>



отрезать и
приклеить

Модульная система «Мартина»
Шкаф угловой

Соответствует
ГОСТ 16371-14

Дата изготовления: 20____ год
Гарантийный срок эксплуатации 24 мес.
Срок службы изделия 10 лет.
Материал: ЛДСП