

Мебельная компания «Регион 058»

Паспорт изделия

Инструкция по сборке и эксплуатации мебели

Кровать «Дельфин» 2.0

2030x850x850 (ШxВxГ)

сп. место **800x2000** (ШxDл)

Кровать «Дельфин» 1.8

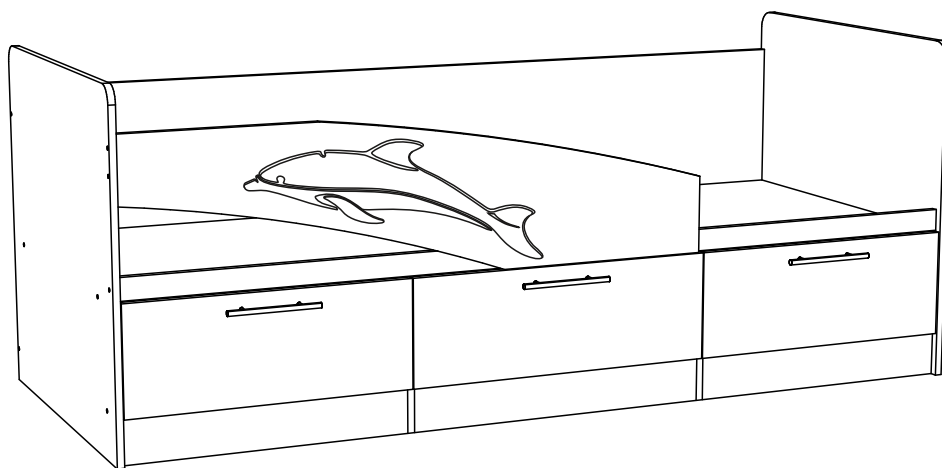
1830x850x850 (ШxВxГ)

сп. место **800x1800** (ШxDл)

Кровать «Дельфин» 1.6

1630x850x850 (ШxВxГ)

сп. место **800x1600** (ШxDл)



Уважаемые покупатели,
рекламация принимается только при наличии номера партии(см. упаковочный ярлык)

РЕГИОН 058
ОГРНИП 316583500087032

Упаковщица _____

М.П.

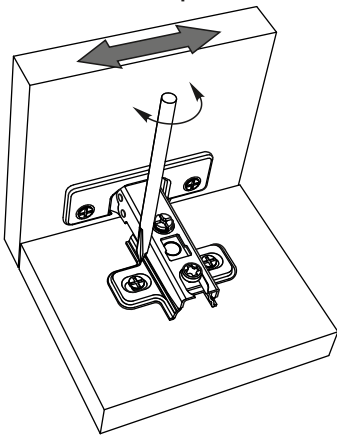
Россия, 440004, г. Пенза, ул. Рябова 7
Телефон: (8412) 45-12-59
<http://регион058.рф/>

Комплектовочная ведомость на детали

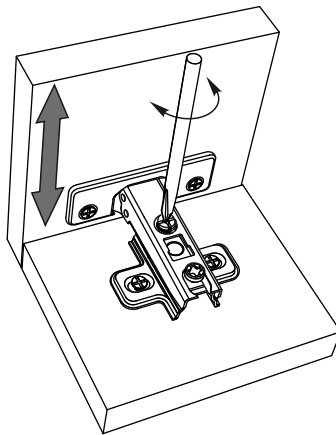
Упаковка №	Наименование	Размеры деталей в комплектации:			Кол-во, шт.	№
		1,6	1,8	2,0		
1	Щиток	850x850			1	6
	Щиток	850x850			1	10
	Перегородка	334x816			1	13
	Перегородка	334x816			1	15
	Цоколь	100x525	100x592	100x642	2	16
	ЛДВП ящика	492x455	558x455	658x455	1	1
2	Задняя стенка	1600x700	1800x700	2000x700	1	8
	Планка	1600x50	1800x50	2000x50	1	11
	Дно	1600x816	1800x816	2000x816	1	14
	Вязка	525x816	592x816	642x816	2	12
	Вязка ящика	190x462	190x528	190x628	1	2
	Боковина ящика	190x450			1	3
	Боковина ящика	190x450			1	5
	Цоколь	100x518	100x584	100x684	1	17
3	Створка	246x530	246x596	246x646	2	4
	Фасад ящика	246x530	246x596	246x696	1	9
4	Декор	450x1100	450x1250	450x1350	1	7

Регулирование зазоров и положения горизонтальных дверей с петлями

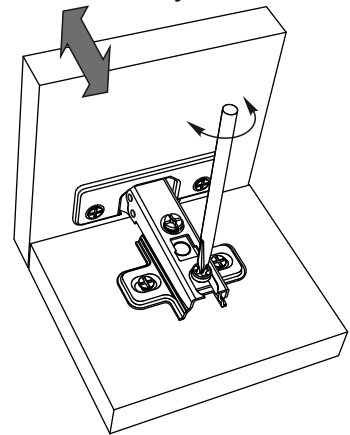
регулирование по ширине



регулирование по высоте

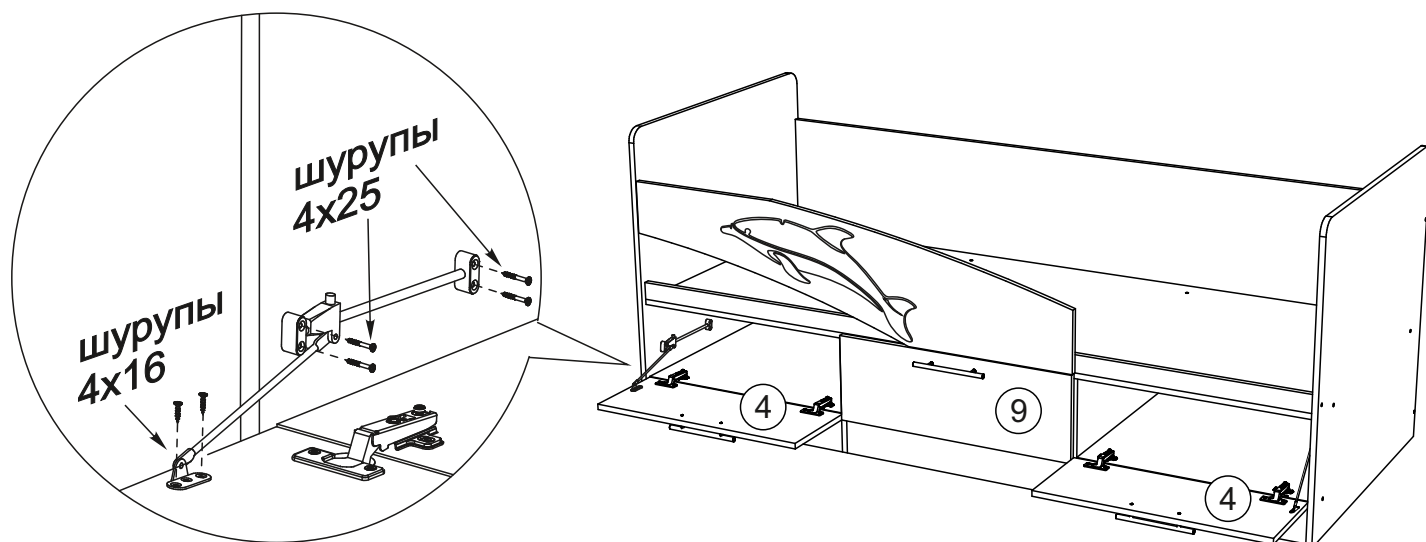


регулирование по глубине



Сборку рекомендуется производить с помощью специалиста, так как неправильная сборка может привести к нежелательным последствиям. Инструкция даст Вам необходимые рекомендации по сборке, порядка которого просим Вас придерживаться. Перед сборкой внимательно ознакомьтесь с инструкцией, проверьте комплектность фурнитуры и разберите ее по назначению.

необходимый инструмент для сборки



установка барного ограничителя

Евровинт 6x50  48 шт	Гвоздь 1,6x25  9 гр	Шуруп 4x16  29 гр	Шуруп 3,5x30  6 шт	Шуруп СТМ  4 шт	Шуруп 3x16  26 гр
Ключ для евровинта  1 шт	Заглушка для евровинта  30 шт	Магнит  2 шт	Ручка-рейлинг 128 мм  3 шт	Петля накладная 90°  4 шт	Барный ограничитель  2 шт
Стяжка межсекционная  2 шт	Направляющая 450 мм  1 компл	Подпятник  1 шт	Шток эксцентриковой стяжки  4 шт	Эксцентрик  4 шт	Шуруп 4x25  8 шт

Схема сборки кровати: Дельфин

1. Сборку необходимо производить вдвоём на чистой, ровной поверхности. Предварительно, перед сборкой, необходимо определить место установки изделия. Вскрыть пакеты и согласно схеме сборки прикрепить необходимую фурнитуру в отверстия. После этого можно приступать к сборке.

2. Предварительно на перегородки №13 и №15, с помощью шурупов СТМ, закрепите направляющие, как показано на схеме 1.

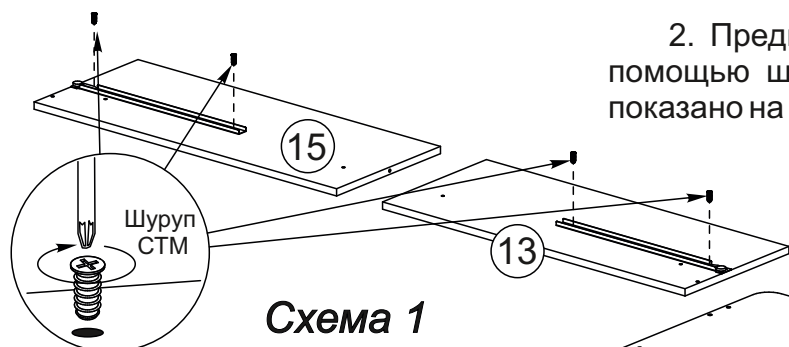


Схема 1

4. Затем с помощью евровинтов соедините перегородки №13 и №15 с вязками №12.

На цоколя №16 и №17 закрепите гвоздями подпятники.

Далее с помощью евровинтов присоедините цоколь №17 к перегородкам №13 и №15. После этого закрепите евровинтами цоколя №16 к вязкам №12, согласно схемы 3.

3. На торцы боковин кровати №6, №10 и перегородки №13, №15 закрепите подпятники, как показано на схеме 2.

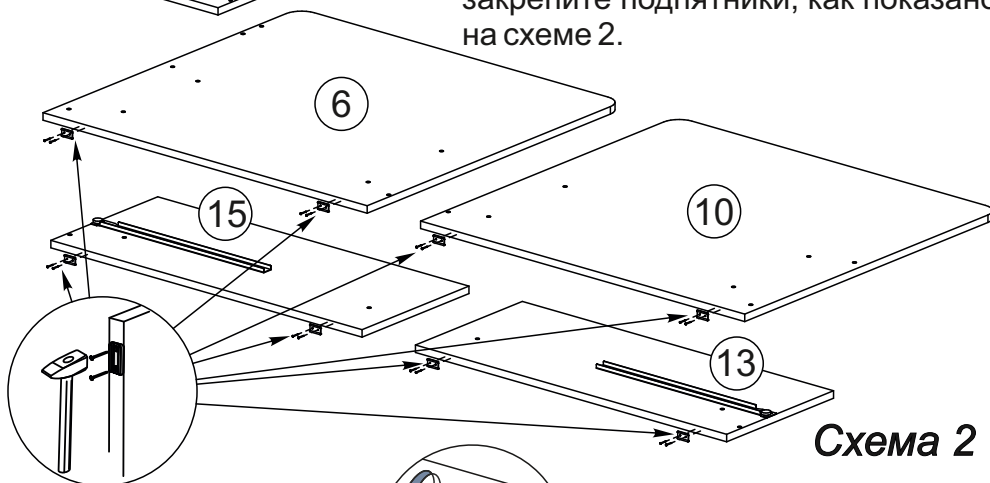


Схема 2

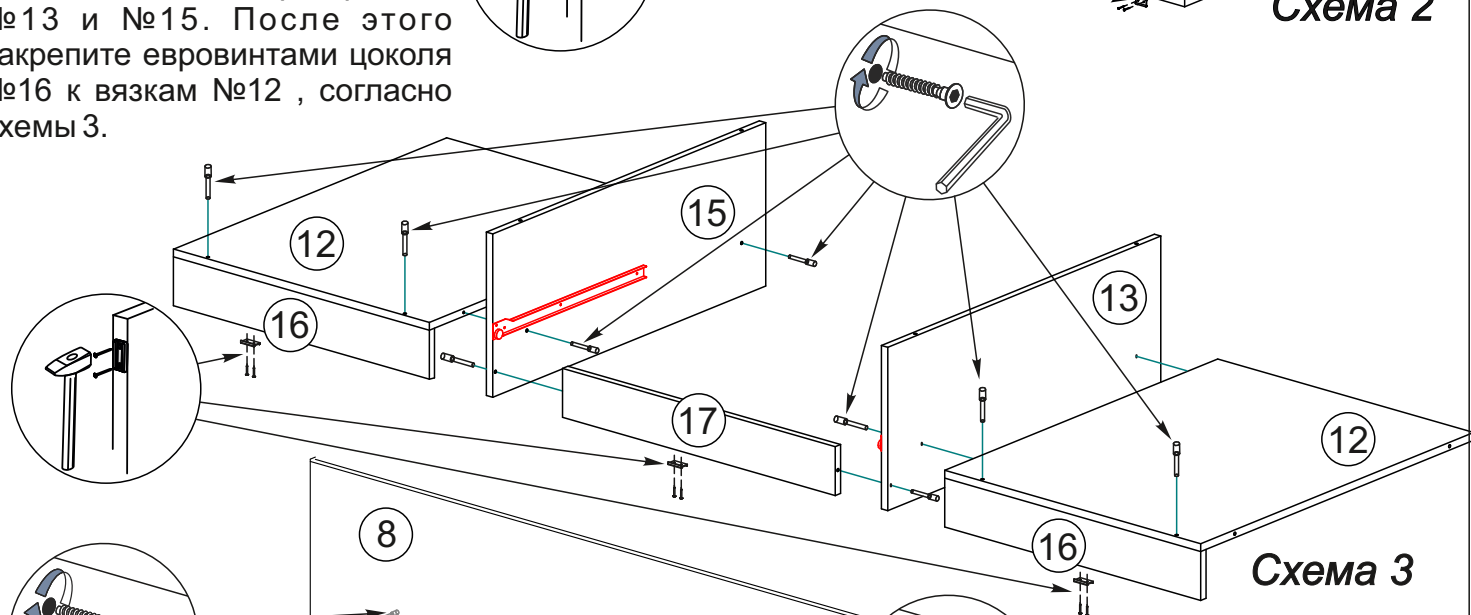


Схема 3

5. С помощью евровинтов присоедините заднюю стенку №8 к перегородкам №13 и №15, предварительно закрепив на ней гвоздями подпятники.

Затем также евровинтами скрепите деталь №14 с задней стенкой №8 и перегородками №13 и №15, как показано на схеме 4.

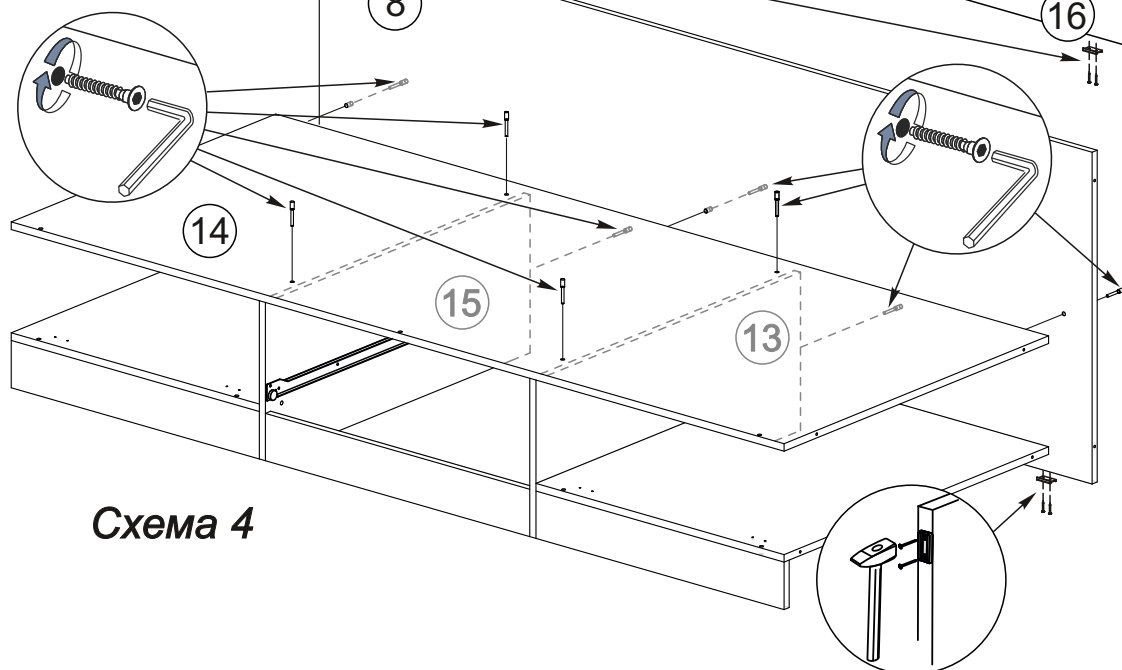


Схема 4

6. Далее евровинтами к деталям №8, №12 и №14 прикрепите щитки №6 и №10.

Затем, также евровинтами, соедините планку №11 с деталями №6, №10 и №14, как показано на схеме 5.

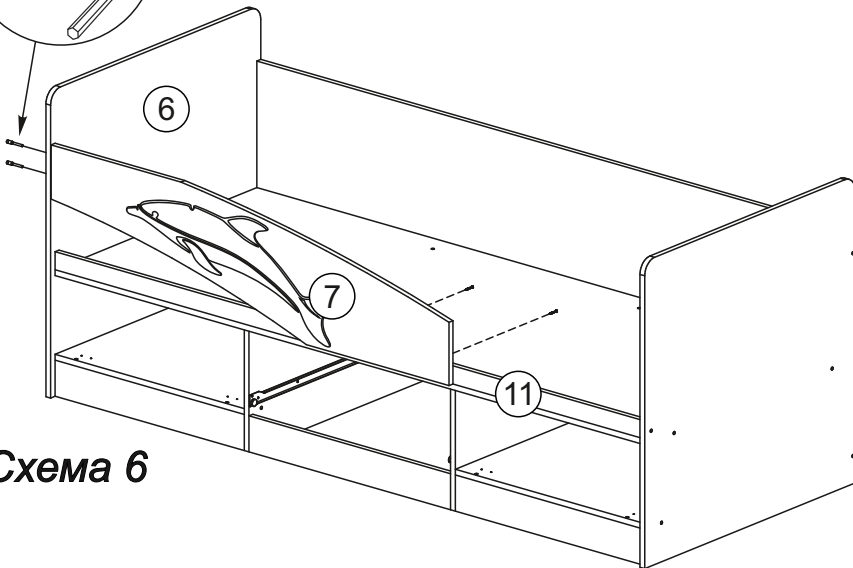
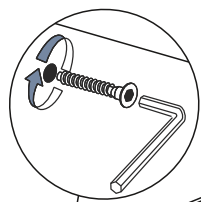
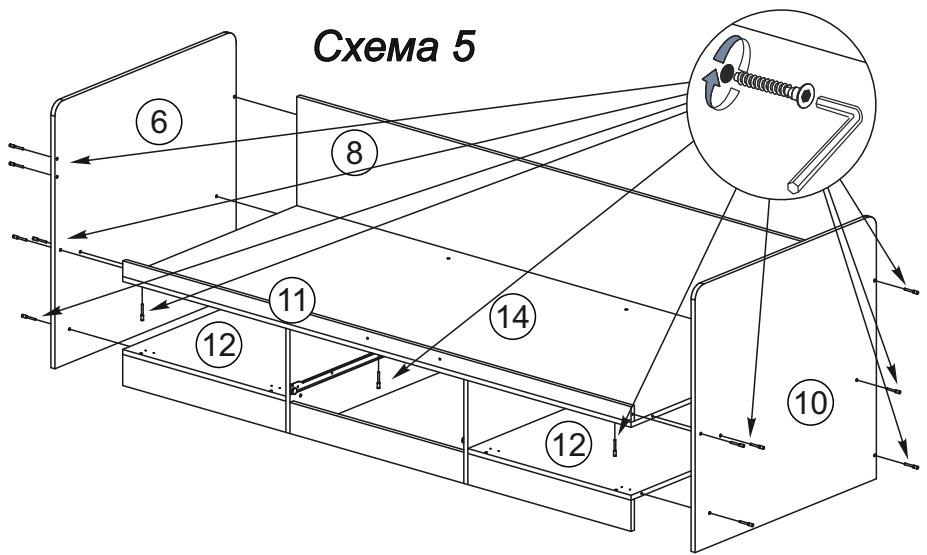


Схема 6

Схема 5



7. Далее евровинтами к щитку №6 и стяжками к планке №11 закрепите декор №7, как показано на схеме 6.

8. Сборка ящика показана на схеме 7:

- евровинтами соедините детали ящика (поз. №2, 3 и 5).
- деталь №9 соединяется с боковинами ящиков №3 и №5 эксцентриковой стяжкой. На деталь №9 закрепите ручку шурупами 3,5x30.
- дно ящика (поз. №1) устанавливается в паз детали №9, и фиксируется гвоздями на торцах деталей №2, №3 и №5. Предварительно уравняйте диагонали короба.
- установите направляющие снизу ящика и закрепите их шурупами 4x16.

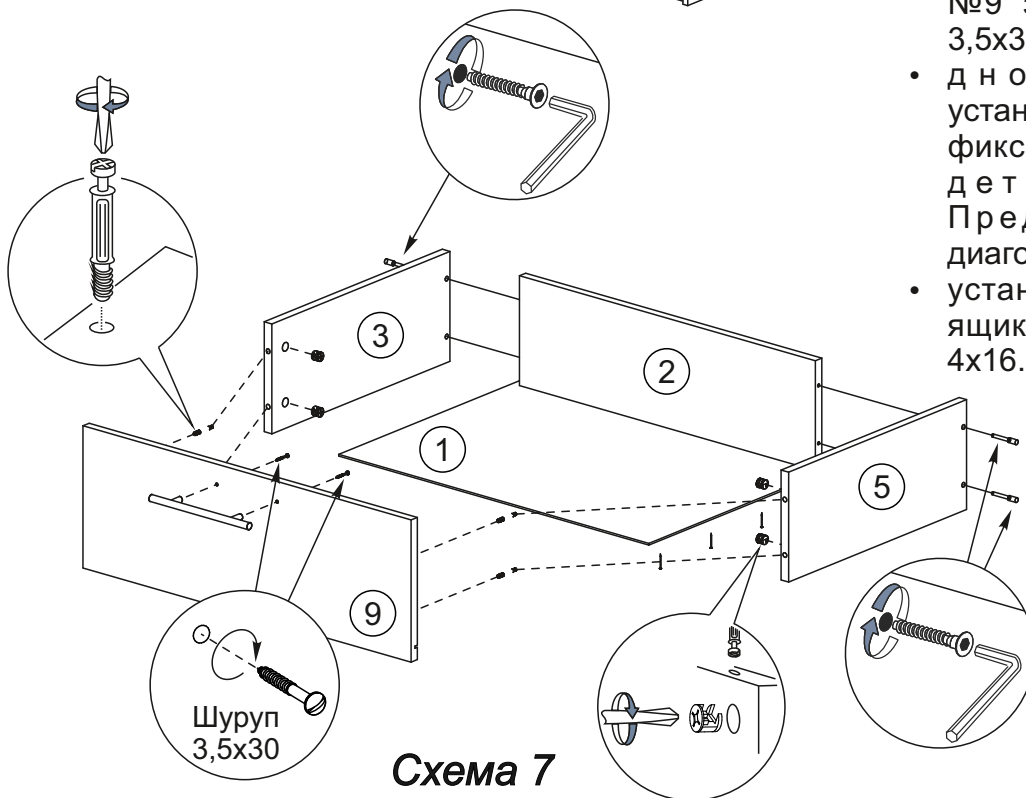
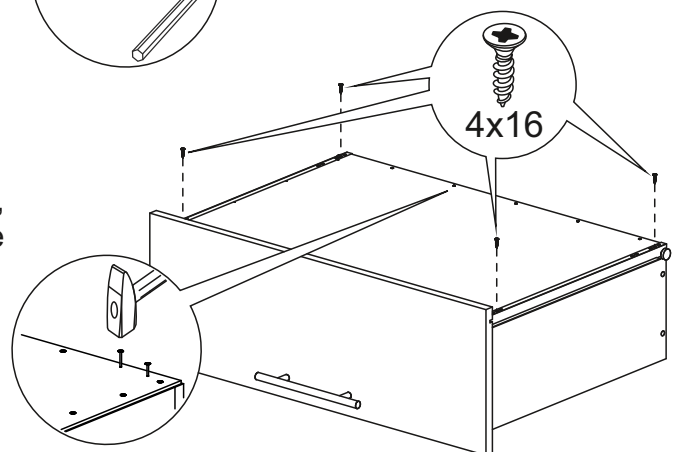


Схема 7

9. После сборки ящика, установите створки №9, закрепите барные ограничители, отрегулируйте зазоры как показано на схеме выше.



Инструкция по уходу за мебелью и правила эксплуатации

Для поддержания надлежащего внешнего вида и увеличение срока эксплуатации рекомендуется соблюдать следующие общие правила:

1. Мебель должна эксплуатироваться в сухих и теплых помещениях, имеющих отопление и вентиляцию при температуре воздуха не ниже +1° и не выше +40°, относительной влажности 65-85%.
2. Расположение мебели ближе одного метра от отопительных приборов и других источников тепла, а также под прямыми солнечными лучами, вызывает ускоренное старение покрытия и деформацию мебельных щитов.
3. Поверхность деталей мебели следует оберегать от попадания влаги во избежание разбухания каркасов, фасадов и столешницы, отклеивания кромок на боковых поверхностях.
4. Следует оберегать поверхность мебели и ее конструктивные элементы от механических повреждений, которые могут быть вызваны воздействием твердых предметов, абразивных порошков, а также чрезмерными физическими нагрузками.
5. Изделия мебели необходимо устанавливать на ровные поверхности.
6. Рекомендуется для чистки преимущественно пользоваться мягкой тканью или замшей, смоченной и хорошо отжатой перед использованием. Всегда тщательно высушивайте (протирайте сухой тканью) смоченные участки по окончании чистки. Не следует использовать средства, обладающие абразивными свойствами, а также губки с покрытием из металлического волокнообразного или стружечного материала при чистке.
7. В процессе эксплуатации мебели возможно ослабление крепежной фурнитуры, необходимо осуществлять «затяжку» всех изделий металлофурнитуры, осуществляющих крепеж и регулировку узлов, обеспечивающих открывание и трансформацию подвижных элементов.

Общие технические указания по сборке.

Для удобства транспортировки и предохранения от повреждений, мебель поставляется в разобранном виде в индивидуальной упаковке. Вы можете собрать ее самостоятельно, либо воспользоваться услугами квалифицированных сборщиков. Не приступайте к сборке, не ознакомившись с инструкцией!

Проверить комплектность каждой упаковки, согласно комплектовочной ведомости. **При обнаружении дефектов или не комплектности к сборке не приступать. Обратитесь к продавцу.** ВНИМАНИЕ! Не рекомендуется одновременно вынимать детали из всех упаковок во избежание их смешивания (можете перепутать детали). Проверить наличие фурнитуры.

Во избежание перекосов и повреждений, а также загрязнения мебели, сборку производить на ровном полу, покрытом тканью или бумагой. Необходимо соблюдать осторожность, чтобы не повредить поверхность деталей. В сборке сложных и больших изделий желательно участие двух человек. Перед началом сборки необходимо определить расположение деталей в изделии в соответствии со схемами сборки и инструкцией.

Производитель оставляет за собой право вносить незначительные изменения в конструкцию, не изменяющую внешний вид и дизайн изделия без предварительного уведомления.

Поставщик гарантирует соответствие товаров требованиям ГОСТа 16371-14 при соблюдении условий транспортировки, хранения, сборки (для мебели поставляемой в разобранном виде), эксплуатации.

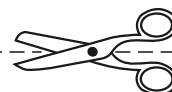
Гарантийный срок эксплуатации мебели: детской и для общественных помещений - 18 месяцев, бытовой – 24 месяца. Гарантийный срок при розничной продаже через торговую сеть исчисляются со дня продажи мебели, но в пределах 30 месяцев со дня ее изготовления. Срок эксплуатации 10 лет.



РЕГИОН 058

Россия, 440004, г.Пенза,
ул. Рябова, д. 7
Телефон: +7(8412)45-12-58

<http://регион058.рф/>



отрезать и
приклеить

Кровать «Дельфин»

Соответствует
ГОСТ 16371-14

Дата изготовления: 20 _____ год
Гарантийный срок эксплуатации 24 мес.
Срок службы изделия 10 лет.
Материал: ЛДСП, МДФ