

Мебельная компания «МиФ»

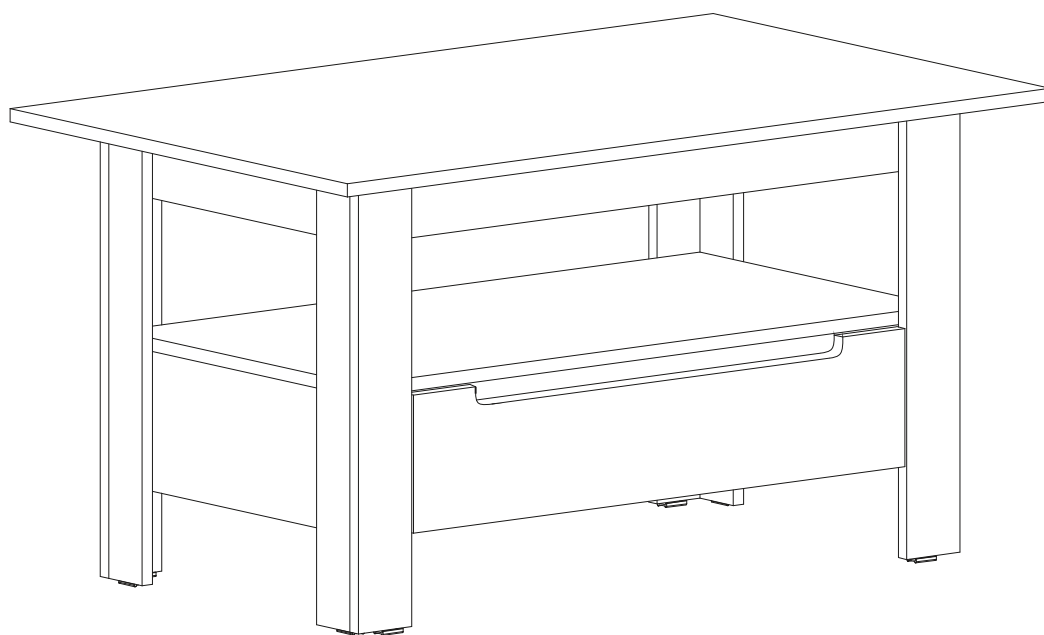
Паспорт изделия
Инструкция по сборке и эксплуатации мебели

Стол журнальный

Цвет корпуса: «Дуб Венге»

Цвет Фасада ящика: «Белый глянец / Капучино глянец»

1056x560x648 (ШxВxГ)



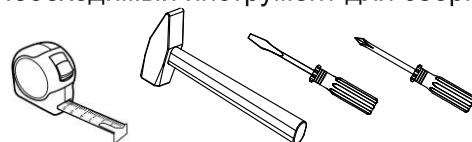
Россия, 440054, Пензенская область,
г. Пенза, ул. Аустрина, д.139а
Телефон: (8412)20-20-37
Эл. почта: mif-penza@mail.ru
Сайт: www.mebelmif.ru

Комплектовочная ведомость на детали

2

	Наименование	Цвет деталей в комплектации	Размер, мм	Кол-во, шт.	№ по схеме
		Дуб Венге Белый глянец / Капучино глянец			
Упаковка №1	Столешница	Дуб Венге	1056x648	1	1
	Вязка	Дуб Венге	872x464	1	2
	Царга нижняя	Дуб Венге	840x168	1	3
	Царга нижняя	Дуб Венге	464x168	2	4
	Царга верхняя	Дуб Венге	840x80	2	5
	Царга верхняя	Дуб Венге	464x80	2	6
	Панель	Дуб Венге	448x96	1	7
	Панель	Дуб Венге	448x96	1	8
	Ножка	Дуб Венге	544x80	1	9
	Ножка	Дуб Венге	544x80	1	10
	Ножка	Дуб Венге	544x80	1	11
	Ножка	Дуб Венге	544x80	1	12
	Ножка	Дуб Венге	544x64	2	13
	Ножка	Дуб Венге	544x64	2	14
	Стенка ящика	Дуб Венге	686x90	1	17
	Боковина ящика	Дуб Венге	350x90	1	18
	Боковина ящика	Дуб Венге	350x90	1	19
	ДВП	Белый	698x346	1	20
	Упаковка №2	Фасад ящика	Белый глянец / Капучино глянец	738x184	1
Упаковка №3	Планка		840x56	1	15

Необходимый инструмент для сборки



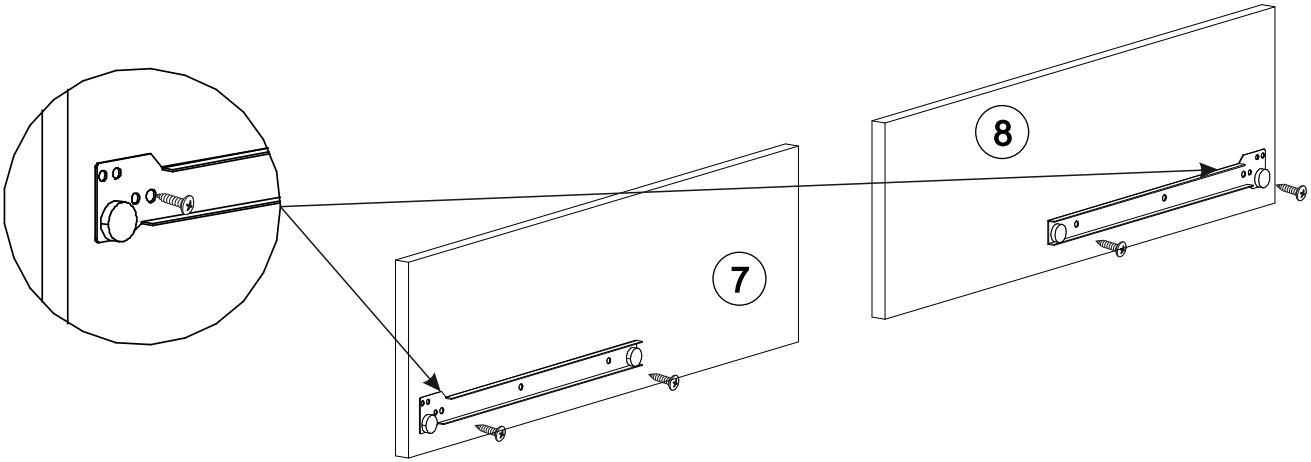
<p>Эксцентрик - 26шт</p> 	<p>Эксцентриковая стяжка - 26 шт</p> 	<p>Ключ для евровинта - 1 шт</p> 	<p>Евровинт 6x50-20шт</p> 	<p>Еврозаглушка эксцентрика-10 шт</p> 
<p>Шуруп 4x16 -12шт</p> 	<p>Шуруп 4x30 - 8шт</p> 	<p>Подпятник - 8 шт</p> 	<p>Гвоздь 2x20 - 16шт</p> 	<p>Шкант 8x30 -13 шт</p> 
<p>Направляющие GTV -350 -1комплект</p> 				

Настоятельно рекомендуем доверять сборку специалистам! Некачественная сборка может повлиять на качество мебели а так же срок ее эксплуатации. Инструкция даст Вам необходимые рекомендации по сборке, порядка которых просим Вас придерживаться. Перед сборкой необходимо внимательно ознакомиться с инструкцией, а так же проверить комплектность изделия и наличие фурнитуры.

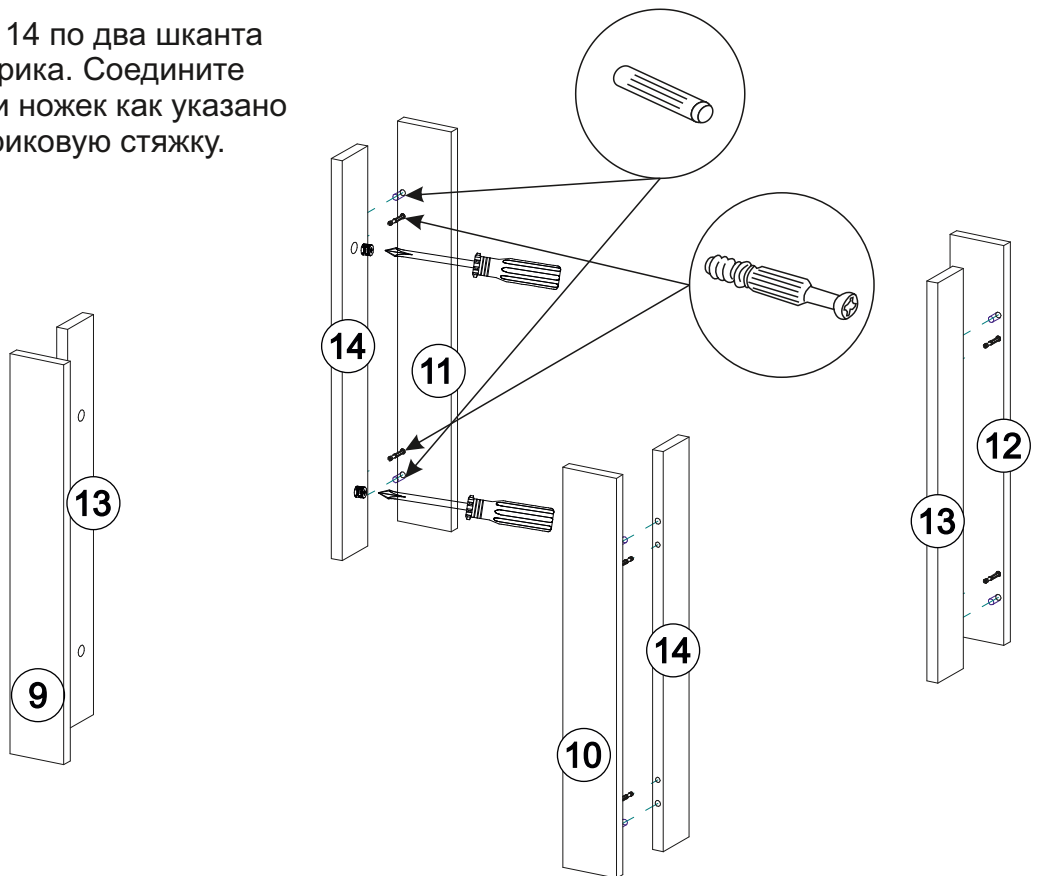
Порядок сборки

1. Сборку рекомендуем производить вдвоем на ровной чистой поверхности подложив на пол плотную ткань или гофрокартон от упаковки изделия.

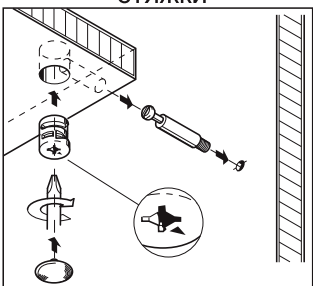
2. На панели №7 и 8 шурупами 4x16 по разметке приверните направляющие для ящиков.



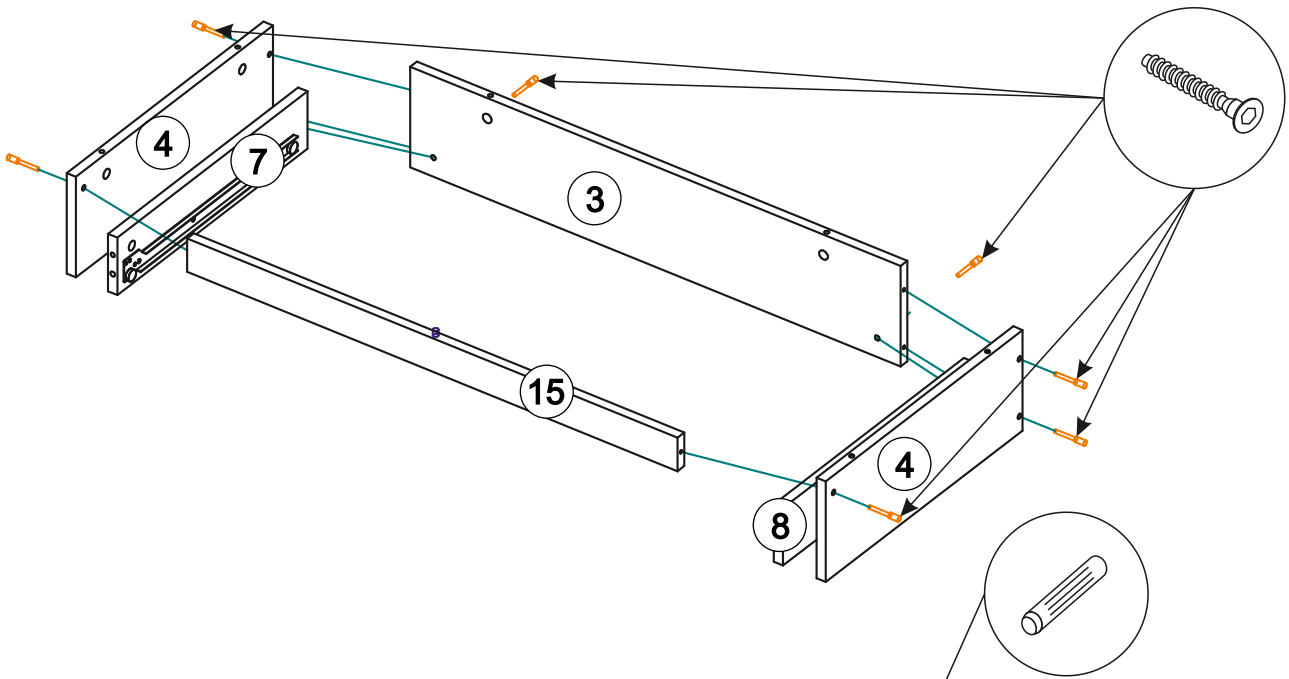
3. Установите в ножки №13 и 14 по два шканта 8x30 и по два штока эксцентрика. Соедините между собой по парно детали ножек как указано на схеме и затяните эксцентриковую стяжку.



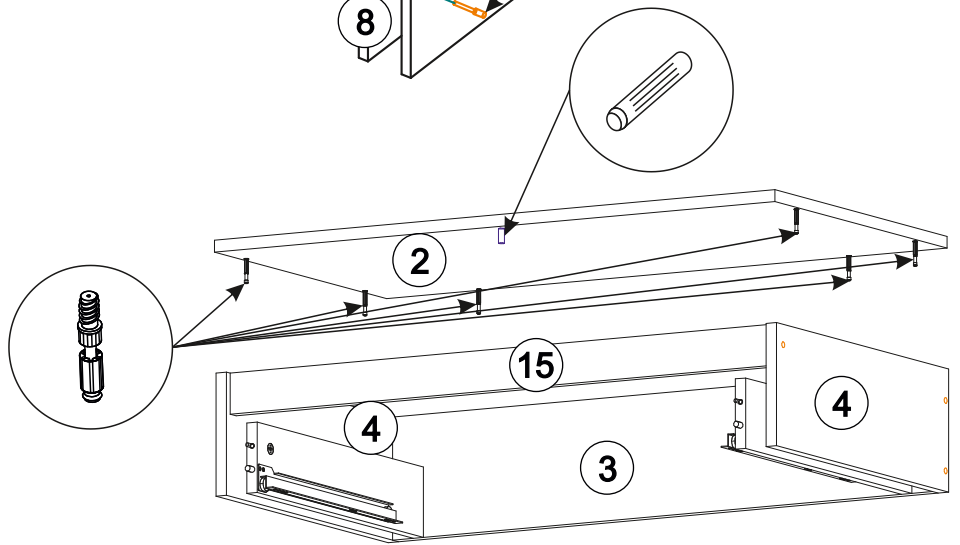
Монтаж эксцентриковой стяжки



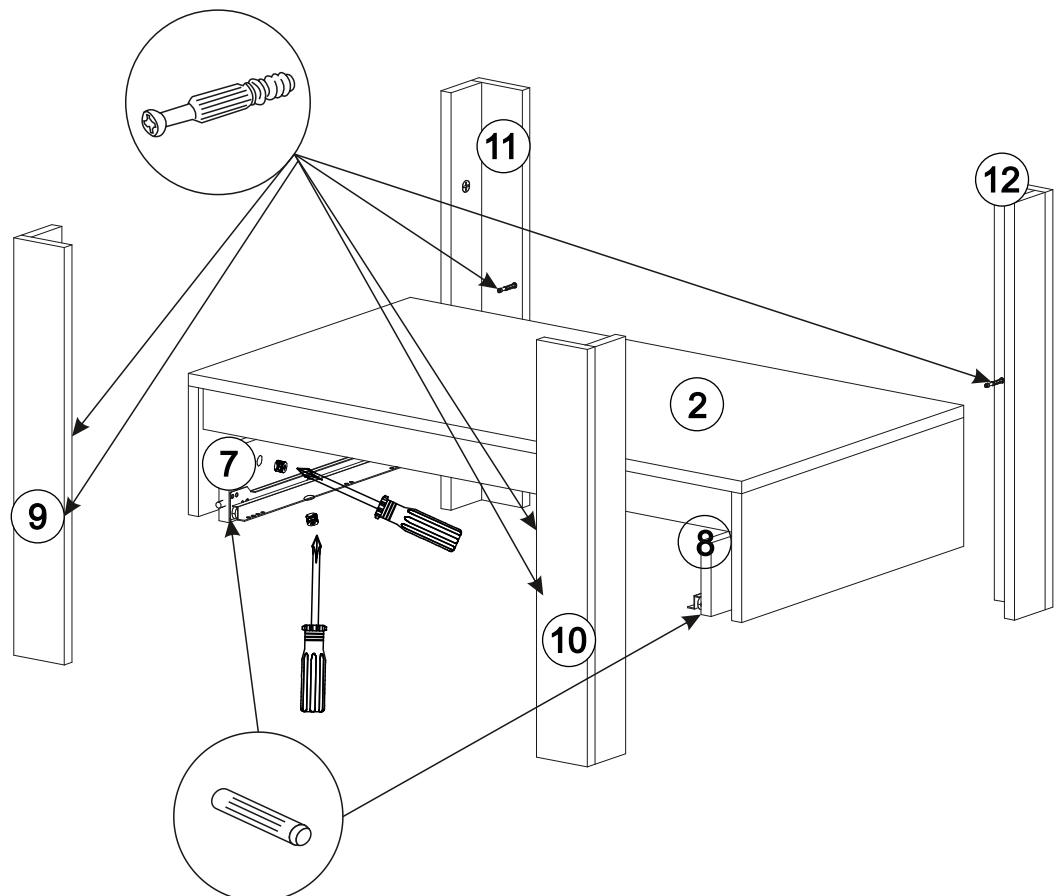
4. Соедините при помощи евровинтов нижние царги №4 с царгой №3, планку №15 с царгами №4 и панели №7 и 8 с царгой №3.



5. В вязку №2 вставьте шкант и вверните штоки эксцентров. Соедините собранную конструкцию и вязку №2 и затяните эксцентровую стяжку.

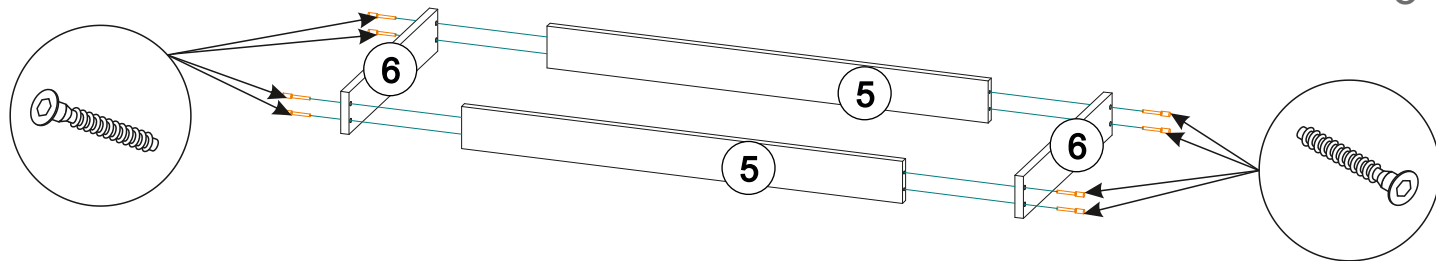


6. Присоедините ножки. Для этого в ножки №9 и 10 вверните по 2 штока эксцентрика и по шканту, соедините ножку №9 с панелью №7 и вязкой №2 - затяните эксцентрики, ножку №10 соедините с панелью №8 и вязкой №2 - затяните эксцентрики. В ножки №11 и 12 вверните по эксцентрику и соедините их с вязкой №2 и затяните эксцентрики.

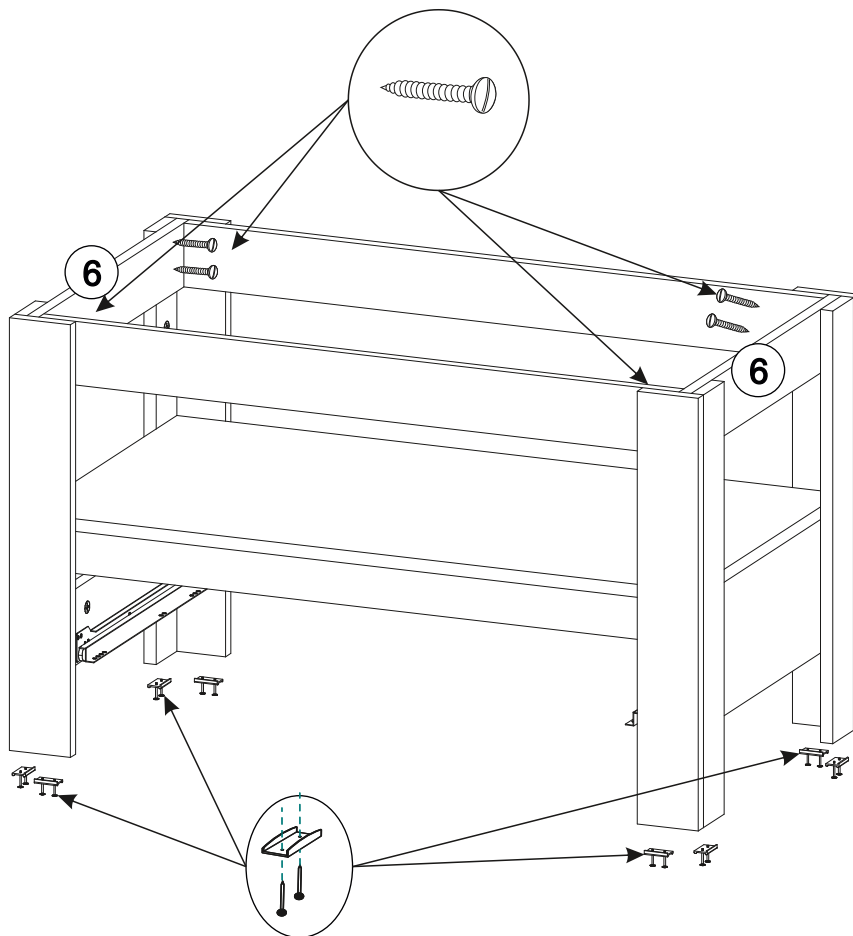


7. Соедините две верхние царги №5 с двумя царгами №6 евровинтами 6x50.

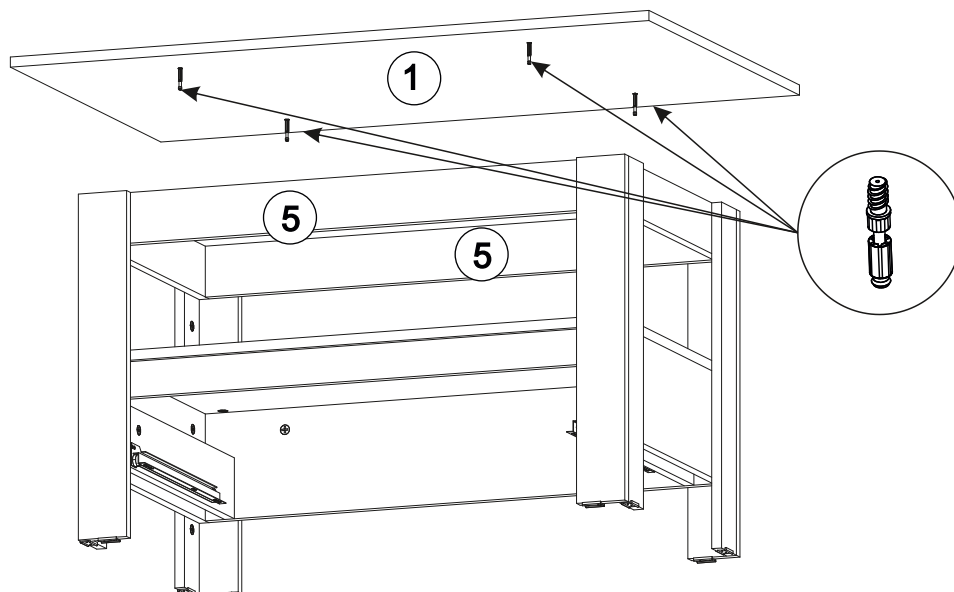
5



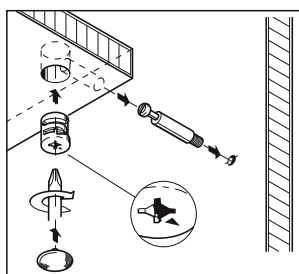
8. Установите собранный каркас заподлицо с ножками стола и приверните его шурупами 4x30. Снизу к каждой ножке гвоздями 2x20 прибейте по подпятнику.



9. Вверните в столешницу №1 четыре эксцентрика и соедините ее с собранным столом и затяните эксцентрики в верхних царгах №5.



Монтаж эксцентриковой стяжки



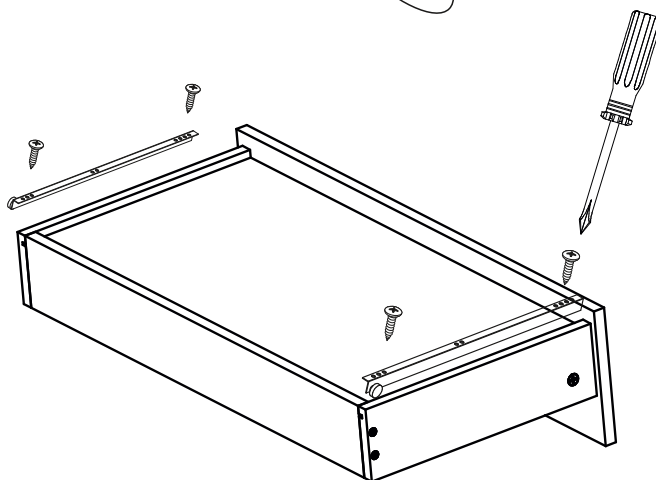
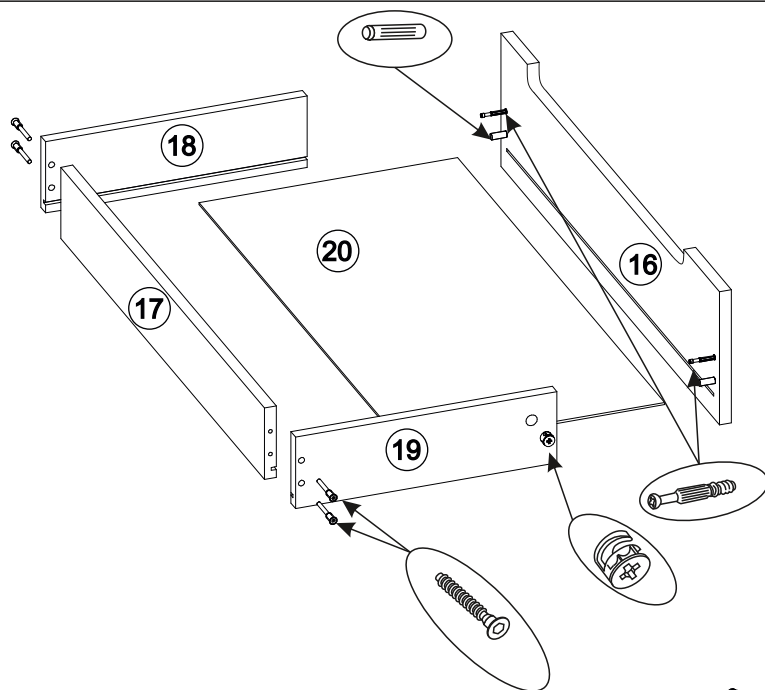
1. Боковины ящика 18 и 19 соединить с задней стенкой ящика 17 еврошурупами 6x50 мм.

2. В пазы деталей 18, 19 и 17 вставьте ДВП 20.

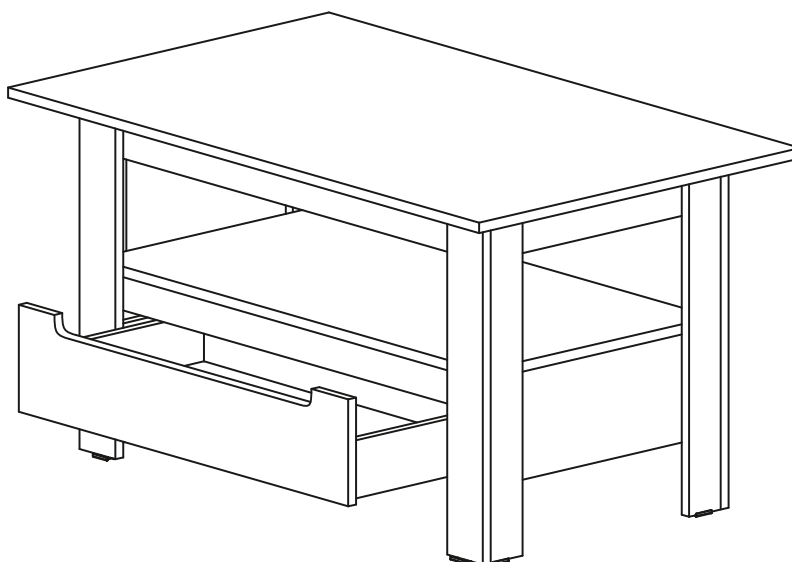
3. В фасад ящика вставьте шканы и штоки эксцентриков.

4. Соедините фасад 16 с боковинами 18 и 19, и затяните стяжки эксцентриков. ДВП 20 при этом должно войти в паз на фасаде 16.

5. К собранному ящику шурупами 4x16 приверните направляющие GTV350



10. Установите собранный ящик на место.



Для поддержания надлежащего внешнего вида и долговечности мебели рекомендуется соблюдать следующие общие правила.

1. Мебель должна эксплуатироваться в сухих и теплых помещениях, имеющих отопление и вентиляцию при температуре воздуха не ниже +10°C и не выше +40°, относительной влажности 65-85%.
2. Расположение мебели ближе одного метра от отопительных приборов и других источников тепла, а также под прямыми солнечными лучами, вызывает ускоренное старение покрытия и деформацию мебельных щитов.
3. Поверхность деталей мебели следует оберегать от попадания влаги во избежание разбухания каркасов, фасадов и столешницы, отклеивания кромок на боковых поверхностях.
4. Следует оберегать поверхность мебели и ее конструктивные элементы от механических повреждений, которые могут быть вызваны воздействием твердых предметов, абразивных порошков, а также чрезмерными физическими нагрузками.
5. Изделия мебели необходимо устанавливать на ровные поверхности.
6. Рекомендуется для чистки преимущественно пользоваться мягкой тканью или замшей, смоченной и хорошо отжатой перед использованием. Всегда тщательно высушивайте (протирайте сухой тканью) смоченные участки по окончании чистки. Не следует использовать средства, обладающие абразивными свойствами, а также губки с покрытием из металлического волокнообразного или стружечного материала при чистке.
7. В процессе эксплуатации мебели возможно ослабление крепежной фурнитуры, необходимо осуществлять «затяжку» всех изделий металлофурнитуры, осуществляющих крепеж и регулировку узлов, обеспечивающих открывание и трансформацию подвижных элементов.

Общие технические указания по сборке.

Для удобства транспортировки и предохранения от повреждений, мебель поставляется в разобранном виде в индивидуальной упаковке. Вы можете собрать ее самостоятельно, либо воспользоваться услугами квалифицированных сборщиков. Не приступайте к сборке, не ознакомившись с инструкцией!

Проверить комплектность каждой упаковки, согласно комплектной ведомости. **При обнаружении дефектов или не комплектности к сборке не приступать. Обратитесь к продавцу.** ВНИМАНИЕ! Не рекомендуется одновременно вынимать детали из всех упаковок во избежание их смешивания (можете перепутать детали). Проверить наличие фурнитуры.

Во избежание перекосов и повреждений, а также загрязнения мебели, сборку производить на ровном полу, покрытом тканью или бумагой. Необходимо соблюдать осторожность, чтобы не повредить поверхность деталей. В сборке сложных и больших изделий желательно участие двух человек. Перед началом сборки необходимо определить расположение деталей в изделии в соответствии со схемами сборки и инструкцией.

Производитель оставляет за собой право вносить незначительные изменения в конструкцию, не изменяющую внешний вид и дизайн изделия без предварительного уведомления.

Поставщик гарантирует соответствие товаров требованиям ГОСТа 16371-93 при соблюдении условий транспортировки, хранения, сборки (для мебели поставляемой в разобранном виде), эксплуатации. Гарантийный срок эксплуатации мебели: детской и для общественных помещений – 18 месяцев, бытовой – 24 месяца. Гарантийный срок при розничной продаже через торговую сеть исчисляются со дня продажи мебели, но в пределах 30 месяцев со дня её изготовления. Срок эксплуатации 10 лет.

	<p>«Миф» Россия, 440015, г. Пенза Ул. Аустрина, д. 139а Тел. 8(8412)20-20-37 www.mebelmif.ru</p>	
	<p>Молодежная Стол журнальный</p>	
<p>Соответствует ГОСТ 16371-93 ТР ТС 025/2012 ТС RU C-RU.AИ24.В.01044</p>	<p>Дата изготовления: 20__ год Гарантийный срок эксплуатации 24 мес. Срок службы изделия 10 лет Материал: ЛДСП, МДФ</p>	