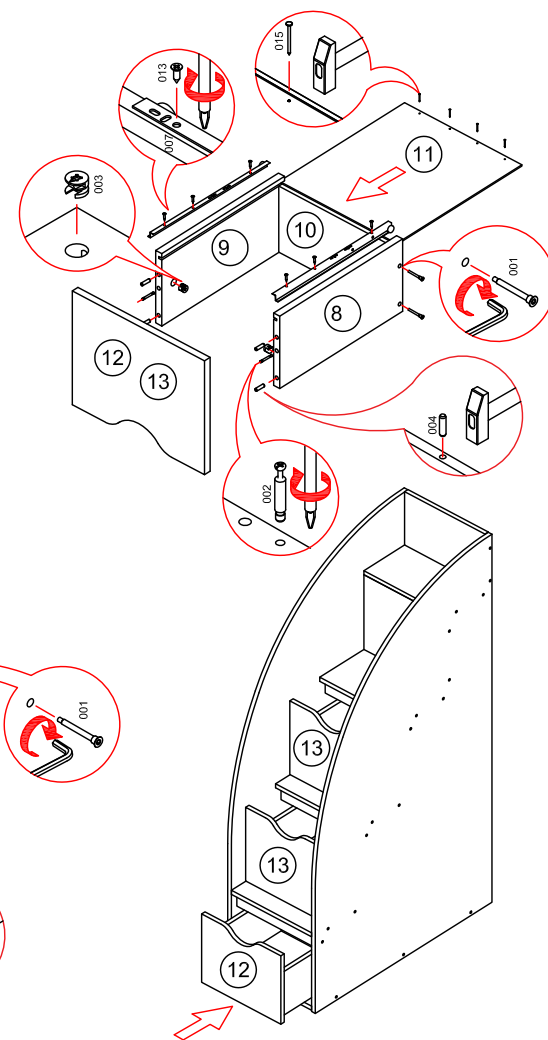
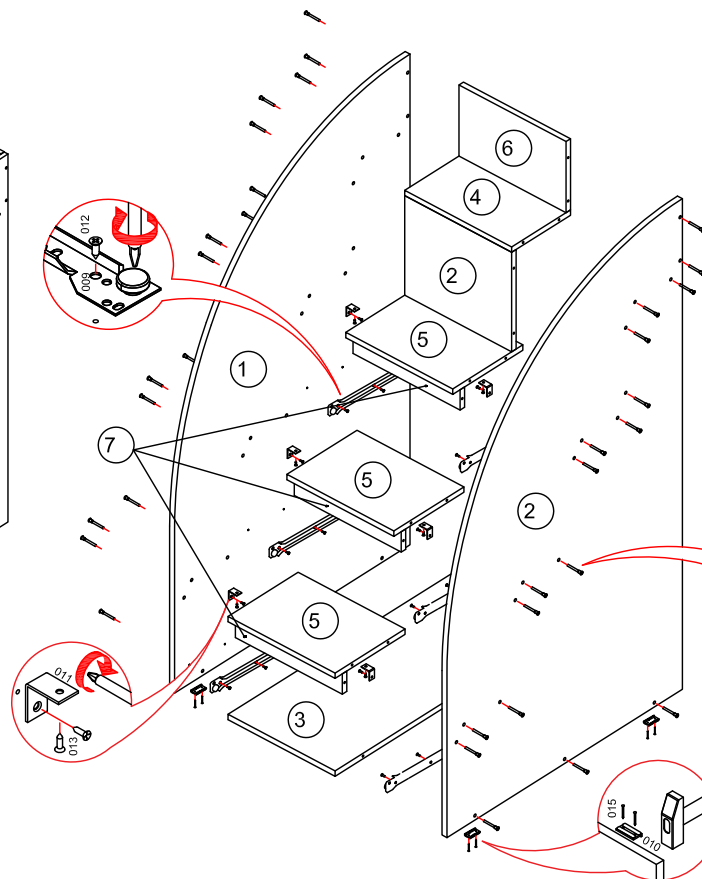
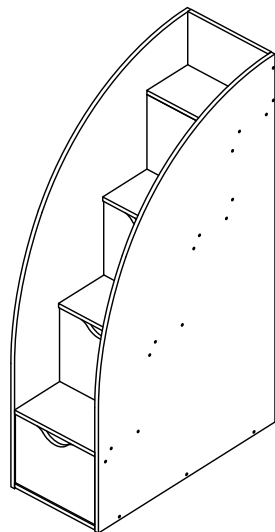


ЛЕСТНИЦА-3

001	Конфирмат		x 48
	Заглушка к конфирмату		x 36
002	Дюбель эксцентрика		x 6
003	Эксцентрик		x 6
004	Шкант 8x30		x 18
007	Направляющая роликовая L=350		x 3
010	Подножник		x 4
011	Уголок 30x30		x 6
012	Шуруп 3,5x13		x 36
013	Шуруп 4x16		x 12
015	Гвоздь 2x25		x 20



Поз.	Наименование	Размер	Кол-во	Упаковка
1	Бок лестницы левый	1449x840x16	1	место1
2	Бок лестницы правый	1449x840x16	1	место1
3	Низ	350x840x16	1	место1
4	Ступень	350x210x16	1	место1
5	Ступень	350x250x16	3	место1
6	Фронтальная	209x350x16	1	место1
7	Подступенок	60x350x16	3	место1
8	Левый бок ящика	170x350x16	3	место1
9	Правый бок ящика	170x350x16	3	место1
10	Задняя стенка ящика	156x293x16	3	место1
11	Дно ящика	307x357x3	3	место1
12	Фасад нижний	269x346x16	1	место2
13	Фасад	290x346x16	2	место2
14	Подступенок	294x350x16	1	место2
	Фурнитура		1	место1

УВАЖАЕМЫЙ ПОКУПАТЕЛЬ!

Компания "Формула мебели" выражает Вам признательность за предоставленное нам доверие в выборе мебели. Гарантирует надёжное качество продукции при соблюдении требований инструкции по эксплуатации.

Предприятие-изготовитель оставляет за собой право вносить изменения в конструкцию изделия с целью улучшения технологических свойств мебели.

ПРАВИЛА УХОДА ЗА МЕБЕЛЬЮ

1. Благоприятной средой для сохранности мебели являются сухие, проветриваемые помещения с температурой воздуха не ниже +10гр и не выше +40гр цельсия при относительной влажности воздуха 45-70%(ГОСТ 16371-93). Сырость и близкое расположение источников тепла вызывает ускоренное старение защитно-декоративного покрытия, а также деформацию мебельных щитов.
2. Поверхность деталей следует оберегать от попадания воды, щелочей, растворителей, а также механических повреждений.
3. На поверхность мебели не следует ставить горячие предметы.
4. Освежать поверхности изделия рекомендуется специальными составами по уходу за мебелью, которые продаются в магазинах.
5. Во избежании перекосов, двери изделий постоянно держать закрытыми.
6. Пыль с поверхности изделия удаляют сухой фланелевой тканью.

ГАРАНТИИ ИЗГОТОВИТЕЛЯ

1. Приобретая изделия мебели, убедитесь в полной комплектности набора и отсутствии механических повреждений комплектующих, обшивки.
2. Предприятие-изготовитель несёт ответственность за соответствие товара предъявляемым требованиям, при условии соблюдения потребителем правил транспортировки, сборки и ухода за мебелью.
3. За механические повреждения, возникшие во время транспортировки, сборки или хранения мебели, предприятие-изготовитель ответственности не несёт.
4. Претензии от покупателей принимаются магазинами, продавшими товар, в течении гарантийного срока-18 месяцев со дня приобретения мебели, с обязательным приложением товарного чека и упаковочного талона.
5. Предприятие-изготовитель не рассматривает претензии, поступающие непосредственно от потребителей, без обращения в торгующую организацию.
6. Предприятие-изготовитель не отвечает за дефекты, появившиеся в результате несоблюдения покупателем правил эксплуатации, сборки, транспортировки и ухода за мебелью.
7. Предприятие-изготовитель вправе вносить изменения в конструкцию изделия и фурнитуру без уведомления покупателя.

ВНИМАНИЕ! К сборке допускаются сборщики, имеющие соответствующую подготовку и квалификацию. Сборку осуществлять согласно приложенной схеме.

Детали имеют всю необходимую для сборки присадку.