

РЕКОМЕНДАЦИИ  
ПО УХОДУ ЗА МЕБЕЛЬЮ И ЕЁ ЭКСПЛУАТАЦИИ.

Мебель рекомендуется эксплуатировать в проветриваемом, сухом помещении с температурой воздуха не ниже 10° С.

В мебели, имеющей крепление болтами, винтами, шурупами, при ослаблении соединений необходимо периодически подвёртывать их.

Мебель, транспортируемую в условиях минусовой температуры, при установке в помещении следует немедленно протереть чистой, сухой и мягкой тканью как снаружи, так и внутри.

Мебель должна быть защищена от прямого попадания солнечных лучей, не должна размещаться вблизи отопительных приборов, сырых и холодных стен.

Поверхности деталей мебели оберегать от попадания влаги, щелочей, ацетона, спирта и т.д., а также от механических повреждений.

На поверхность мебели не следует ставить горячие предметы.

Удалить пыль с поверхности, облицованной специальными мебельными пленками, следует сухой мягкой тканью.

**УСЛОВИЯ ТРАНСПОРТИРОВАНИЯ**

Мебель транспортируют всеми видами транспорта в крытых транспортных средствах, а также в контейнерах.

При транспортировании изделий в местах соприкосновения их друг с другом, с кузовом транспортных средств и увязочными материалами должны быть мягкие прокладки, предохраняющие от механических повреждений.

При транспортировании изделий дверки и ящики должны быть зафиксированы в закрытом положении, исключая их открывание или выдвигание.

Погрузочно-разгрузочные работы при транспортировании мебельных пакетов должны осуществляться так, чтобы в результате данных работ мебельные пакеты не получили механических повреждений.

Допускается перевозка мебели транспортом заказчика. В данном случае предприятие за сохранность изделия в период транспортирования ответственности не несет.

**ГАРАНТИЙНЫЙ ТАЛОН**

- Изготовитель гарантирует соответствие мебели требованиям ГОСТ 16371-93 «Мебель. Общие технические условия» при соблюдении условий транспортирования, эксплуатации и рекомендаций по уходу за мебелью.

- В течение действия гарантийного срока изготовитель рассматривает претензии потребителей по качеству мебели.

**Условия гарантии**

- При возникновении претензий по некомплектности фурнитуры претензии принимаются с предъявлением инструкции по сборке с гарантийным талоном (или копии), претензии по качеству деталей – с этикеткой от упаковки пакета деталей.

- Все гарантийные работы производятся только при предъявлении настоящего гарантийного талона.

- Гарантийный срок эксплуатации изделий мебели 12 месяцев со дня продажи мебели через торговую сеть.

**Гарантийное обслуживание не производится:**

- По дефектам, появившимся из-за несоблюдения потребителями условий транспортирования, сборки, эксплуатации и рекомендаций по уходу за мебелью.

СВИДЕТЕЛЬСТВО О ПРИЕМКЕ. Партия №  
Мебель соответствует ГОСТ 16371-93 и признана годной к эксплуатации.

Дата выпуска изделия \_\_\_\_\_

Дата реализации \_\_\_\_\_  
(печать магазина)

Вид доставки \_\_\_\_\_

С условиями гарантийного обслуживания ознакомлен \_\_\_\_\_  
Талон сохранять до истечения гарантийного срока. (подпись покупателя)

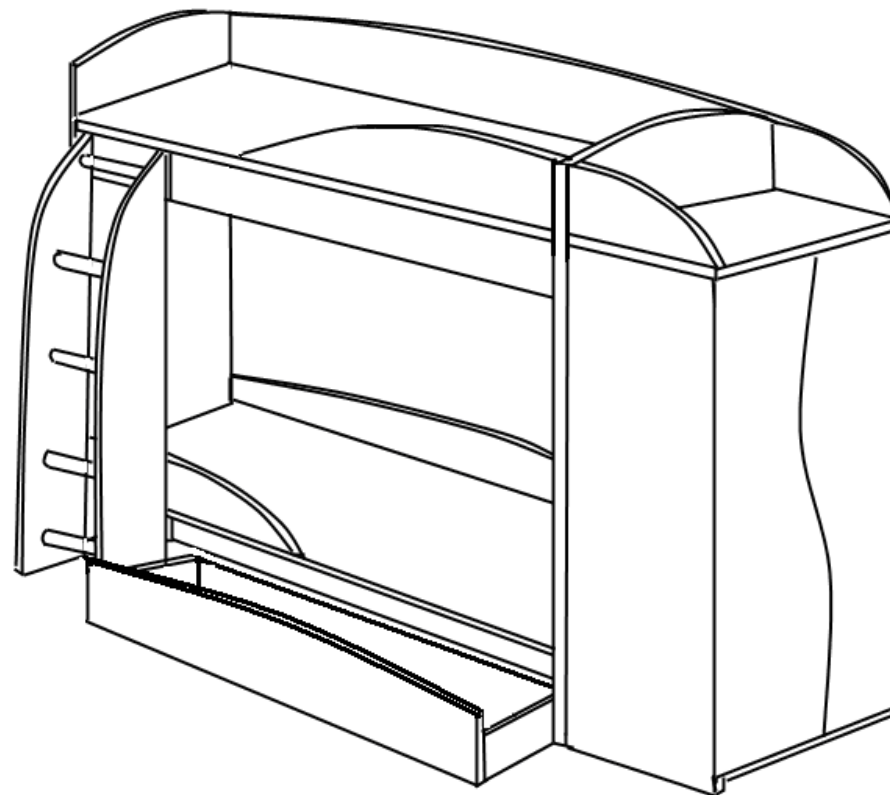
Срок службы изделия 5 лет.



Претензии направляются по адресу:  
Россия, 425000, р.Марий Эл, г.Волжск, ул.Молодежная, 1  
тел. 8 (83631) 6-04-82

**ИП Феоктистов А.А.**

**ФАНТ-мебель**



Мебель для детской «Омега – 4 а»

Инд. Ж2-02/2-4 Пр. НМФ 0001.05.04.00.00

Инструкция по сборке

# ИНСТРУКЦИЯ ПО СБОРКЕ МЕБЕЛИ ДЛЯ ДЕТСКОЙ «ОМЕГА-4а»

УВАЖАЕМЫЙ ПОКУПАТЕЛЬ!

Инструкция даст Вам необходимые рекомендации по сборке, порядка, которых просим Вас придерживаться.

## ПЕРЕЧЕНЬ ДЕТАЛЕЙ

№ дет	Название	Размеры мм	Кол-во	№ пак.	№ дет	Название	Размеры мм	Кол-во	№ пак
<b>Кровать 2-х ярусная</b>									
1	Основание	1910*850*16	2	1	16	Накладка	1320*300*16	1	3
2	Бок	1788*850*16	2	2	30	Дно (ДВП)	1264*800*16	1	2
3	Царга	1910*128*16	2	4	<b>Шкаф 2-х створчатый</b>				
4	Царга	1910*128*16	1	4	17	Колпак	850*430*16	1	7
5	Царга	1910*288*16	1	4	18,19	Бок	1484*400*16	2	7
6	Бок лестницы	1500*280*16	2	6	20	Средник	1404*400*16	1	7
7	Планка	395*128*16	2	4	21	Дно	814*400*16	1	7
8	Опора	784*96*16	4	5	22	Цоколь	64*814*16	1	7
9	Брус	626*96*22	4	5	23	Стац.полка	334*400*16	1	7
10	Спинка	1910*288*16	2	3	24	Полка вкладная	331*385*16	2	7
11	Спинка	1200*282*16	2	3	25	Ст.вертикальная	814*287*16	1	8
<b>Ящик выкатной</b>									
12	Деталь ящика	800*160*16	2	5	27	Дверь	1418*483*16	2	8
13,14	Деталь ящика	1232*160*16	2	4	31	Стенка задняя	1434*356*4	1	7
15	Планка	800*96*16	2	4	32	Стенка задняя	1434*244*4	2	7

## ФУРНИТУРА

№ п/п	Наименование	Кол-во	№ п/п	Наименование	Кол-во
1	Ключ шестигранный	1 шт	13	Шайба М6	8 шт
2	Евровинт	88 шт	14	Петля 4-х шарнирная	6 шт
3	Стяжка межсекционная	2 шт	15	Штанга выдвижная	1 шт
4	Заглушка	80 шт	16	Уголок кроватный	8 шт
5	Заглушка клеящая	6 шт	17	Гвоздь	40 шт
6	Колесо PR-33	4 шт	18	Шуруп 4*13	32 шт
7	Труба $\varnothing$ 30 никелированная L=361 мм	5 шт	19	Шуруп 4*16	34 шт
8	Фланец	10 шт	20	Шуруп 4*30	14 шт
9	Ручка	2 шт	21	Шкант	4 шт
10	Болт М6*50	8 шт	22	Подпятник	12 шт
11	Гайка М6	40 шт	23	Полкодержатели	8 шт
12	Болт М6*35	32 шт	24	Инструкция	1 шт

**Перед началом сборки внимательно ознакомьтесь с данной инструкцией. Производите сборку на ровной, жесткой поверхности, в качестве подстилочного материала можно воспользоваться упаковкой и прокладочным материалом.**

### 1. Краткое описание изделия.

Кровать 2-х ярусная имеет два спальных мест, расположенных параллельно друг другу. Имеется лестница. Внизу расположен выкатной ящик.

### 2. Установка фурнитуры.

Прибить гвоздями подпятники к кромке стенки вертикальной (поз.2).

### 3. Последовательность сборки изделия.

## ОБРАТИТЕ ВНИМАНИЕ!

**Окончательно стягивать фурнитуру на изделии только после полной сборки всех деталей.**

Необходимый инструмент для сборки изделия: молоток, крестообразная отвертка, суровая нить.

Для удобства и безопасности сборку должны осуществлять не менее двух человек.

1. Присоедините брус (поз.9) к боку (поз.2) на болты М6\*50 с гайкой через шайбу.
2. Соедините царги (поз.3,4,5) с боками (поз.2) через уголок кроватный на болты М6 с гайкой.
3. Установите опоры (поз.8) между царгами на евровинты при помощи шестигранного ключа (ключ в комплекте с фурнитурой).
4. Положите на каркас кровати основание (поз.1), проверьте диагональ и соедините основание с каркасом на евровинты.
5. Установите спинки (поз.10,11) и соедините с боками (поз.2) и основаниями (поз.1) на евровинты.

6. Соберите лестницу, соединив бока лестницы (поз.6) планками (поз.7) на евровинты и установите ступени (труба  $\varnothing$  30 никелированная) через фланцы. Фланцы крепите на шуруп 4\*16 к бокам лестницы (поз.6). Ступени распределите равномерно по длине бока лестницы (поз.6). К нижней кромке бока лестницы (поз.6) прибейте на гвозди подпятники (по одному на бок лестницы).
7. Приставьте лестницу к каркасу и соедините при помощи межсекционных стяжек.

### 4. Сборка ящика.

1. Соедините накладку ящика (поз.16) с деталью ящика (поз.13) на шурупы 4\*30. Соедините между собой детали ящика (поз.13,14,12) на евровинты. Прибейте на гвозди дно ящика (поз.30). Закрепите планку (поз.15) к ящику на шуруп 4\*30 к деталям ящика (поз.13,14). Прикрепите опоры колесные к планке (поз.15) на шурупы 4\*13.

### 5. Сборка шкафа.

1. Прибейте гвоздями подпятники к бокам шкафа (поз.18,19).
2. Соедините на евровинты средник (поз.20) с колпаком (поз.17) и дном шкафа (поз.21). Соедините бока (поз.18,19) к колпаку (поз.20) и дну шкафа (поз.21) на евровинты. Установите стационарную полку (поз.23) на евровинты между боком (поз.18) и средником (поз.20). Установите цоколь (поз.22) под дном шкафа (поз.21) между боками (поз.18,19).
3. Установите штангу на шуруп 4\*16. Закрепите на двери шкафа (поз.27) петли на шуруп, а на бока шкафа (поз.18,19) кронштейн петли на шуруп 4\*13, затем установите двери на шкаф, поставьте ручки. Отрегулируйте двери по высоте и равномерному зазору между ними с помощью регулировочных винтовых петель. Установите на колпак шкафа (поз.17), на шканты, вертикальные стенки (поз.26). Между ними установите на евровинты вертикальную стенку (поз.25).

**! Технологические отверстия заклеить клейкой заглушкой.**

