

Уважаемый покупатель!

Благодарим за выбор мебели марки «RINNER». В целях сохранности наша мебель поставляется в разобранном виде. Напоминаем, что в стоимость изделия услуга сборки не включена. Если Вы предпочли собрать мебель самостоятельно, надеемся, что процесс сборки доставит Вам удовольствие и не займет много времени.

При покупке мебели настоятельно рекомендуем убедиться в наличии всех деталей, сверяясь с комплектовочной ведомостью (стр. 2,3), т.к. после сборки изделия претензии по количеству и качеству сборочных единиц не принимаются.

Во избежание недоразумений, просим внимательно следовать алгоритму сборки изделия.

Рекомендации по сборке

Перед началом сборки и дальнейшей эксплуатации внимательно ознакомьтесь с настоящим руководством и следуйте его рекомендациям.

Для Вашего удобства рекомендуем собирать мебель вдвоем, на ровной поверхности, соблюдая последовательность согласно представленной схеме.

Технические данные

Габаритные размеры:

Высота (мм): 364

Вес (кг): 11

Глубина (мм): 383

Ширина (мм): 451

Правила пользования и эксплуатации изделия

Уважаемый покупатель, срок эксплуатации мебели напрямую зависит от Вашего бережного отношения к ней.

- Не допускайте попадания воды на изделие во избежание разбухания поверхностей. В случае контакта с водой, насухо протрите поверхность мягкой тканью.

Наименование	Индекс позиции
Тумба прикроватная «Тиффани» М24	03-02-06

- Не ударяйте поверхности острыми, тяжелыми или твердыми предметами.
- Не ставьте на поверхность раскаленные предметы.
- Не используйте абразивные порошки, жесткие ткани, щетки. Для ухода за мебелью используйте специальные средства, предназначенные для мебели.
- Температура нагрева элементов мебели не должна превышать +40°C.
- Не допускается попадание на поверхность веществ, таких как растворители, бензин, обезжиривающие средства и т. п.
- Периодически, в случае ослабления резьбовых соединений, необходима их подтяжка.
- Если у Вас возникнет желание самостоятельно модифицировать изделие, помните, что в этом случае наша гарантия на товар распространяться не будет.
- Несоблюдение каких-либо из вышеуказанных условий, повлекшее возникновение недостатков мебели, является основанием утраты права на гарантийное обслуживание.

Гарантийные обязательства

Изготовитель гарантирует соответствие изделия требованиям нормативных документов ГОСТ и соответствию мебели и материалов для ее изготовления Сертификату соответствия. В случае приобретения уцененной мебели претензии по качеству и внешнему виду не принимаются.

Срок службы изделия – 7 лет; срок гарантии – 12 месяцев.

Комплектовщик-



ПАСПОРТ **Тумба прикроватная «Тиффани» М24 «Тумба прикроватная»** **ТО-13067023-2015**



Произведено:

Россия
ООО «РИННЭР»
Удмуртская республика
г. Ижевск ул. Пойма 91/5
e-mail: mebel@rinner.ru
www.rinner.ru
т/ф (3412) 998-222

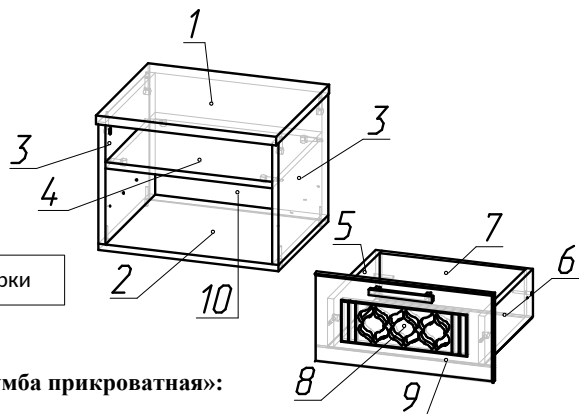


Рис.1 Схема сборки

Порядок сборки «Тумба прикроватная»:

Изделие собирается в горизонтальном положении.

1. Установить болты эксцентриков (Б) на детали №3;
2. К деталям №3 с внутренней стороны прикрепить направляющие (А) согласно разметке саморезами (Е);
3. Соединить деталь №4 с деталями №3 эксцентриками(Б);
4. Деталь №2 присоединить к деталям №3 евровинтами (Г);
5. Установить болты эксцентриков (Б) на детали №3;
6. Соединить деталь №1 с деталями №3 эксцентриками (Б);
7. К деталям №5,6 с внешней стороны прикрепить направляющие (А) согласно разметке саморезами (Е);
8. Деталь №7 присоединить к деталям №5,6 евровинтами (Г) кромкой вверх;
9. Установить болты эксцентриков (Б) на деталь №8;
10. Соединить деталь №8 с деталями №5,6 эксцентриками (Б);
11. Прикрепить деталь №9 к корпусу ящика саморезами (Е);
12. На деталь №8 установить ручку (В)(саморезы в комплекте);
13. К корпусу тумбы присоединить деталь №10 саморезами (Е);
14. Установить ящик в корпус тумбы;
15. На деталь №2 установить опоры (Д) саморезами(Е) по месту;
16. Установить заглушки (З) на видимые эксцентрики (Б)

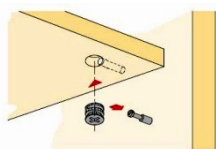


Рис.2 Схема установки эксцентриковой стяжки



Рис.3 Схема установки шариковых направляющих

СПЕЦИФИКАЦИЯ ДЕТАЛЕЙ			
№ дет.	Наименование	Размер	Кол-во
1	Крыша	451x380x22	1
2	Дно	450x362x16	1
3	Боковина	362x306x16	2
4	Полка жесткая	418x362x16	1
5	Боковина ящика левая	120x350x16	1
6	Боковина ящика правая	120x350x16	1
7	Задняя панель ящика	120x362x16	1
8	Фасад МДФ	446x221x16	1
9	Дно ящика	390x352x3,2	1
10	Задняя стенка	446x340x3,2	1

СПЕЦИФИКАЦИЯ ФУРНИТУРЫ		
Обоз.	Наименование	Кол.
А	Шариковые направляющие L-350x35 мм	1 компл.
Б	Стяжка эксцентриковая 15x13	10 компл.
В	Ручка со стразами GRATIS 3957 (128 мм)	1 шт.
Г	Евровинт 7x50	6 шт.
Д	Опора регулируемая (88x54x20) №1 металл	4 шт.
Е	Саморез 3,5x16	40 шт.
Ж	Ключ шестигранный S 4 мм	1 шт.
З	Заглушка эксцентриковой стяжки Белый	4 шт.

Б	А	В	Д	Ж
			Необходимый инструмент для сборки: *Рулетка *Отвертка крестовая	
Ж	В	З		

Мы благодарим Вас за выбор нашей мебели!

Отзывы, пожелания, предложения, вопросы по качеству мебели и обслуживания можно отправить на эл. почту: mebel@rinner.ru

Мы рады ответить на Ваши звонки с ПН по ПТ с 8-00 до 17-00 по тел.: т/ф (3412) 998-222

www.rinner.ru