

РЕКОМЕНДАЦИИ  
ПО УХОДУ ЗА МЕБЕЛЬЮ И ЕЁ ЭКСПЛУАТАЦИИ.

Мебель рекомендуется эксплуатировать в проветриваемом, сухом помещении с температурой воздуха не ниже 10<sup>0</sup> С.

В мебели, имеющей крепление болтами, винтами, шурупами, при ослаблении соединений необходимо периодически подвёртывать их.

Мебель, транспортируемую в условиях минусовой температуры, при установке в помещении следует немедленно протереть чистой, сухой и мягкой тканью как снаружи, так и внутри.

Мебель должна быть защищена от прямого попадания солнечных лучей, не должна размещаться вблизи отопительных приборов, сырых и холодных стен.

Поверхности деталей мебели оберегать от попадания влаги, щелочей, ацетона, спирта и т.д., а также от механических повреждений.

На поверхность мебели не следует ставить горячие предметы.

Удалять пыль с поверхности, облицованной специальными мебельными пленками, следует сухой мягкой тканью.

**УСЛОВИЯ ТРАНСПОРТИРОВАНИЯ**

Мебель транспортируют всеми видами транспорта в крытых транспортных средствах, а также в контейнерах.

При транспортировании изделий в местах соприкосновения их друг с другом, с кузовом транспортных средств и увязочными материалами должны быть мягкие прокладки, предохраняющие от механических повреждений.

При транспортировании изделий дверки и ящики должны быть зафиксированы в закрытом положении, исключая их открывание или выдвигание.

Погрузочно-разгрузочные работы при транспортировании мебельных пакетов должны осуществляться так, чтобы в результате данных работ мебельные пакеты не получили механических повреждений.

Допускается перевозка мебели транспортом заказчика. В данном случае предприятие за сохранность изделия в период транспортирования ответственности не несет.

**ГАРАНТИЙНЫЙ ТАЛОН**

- Изготовитель гарантирует соответствие мебели требованиям ГОСТ 16371-93 «Мебель. Общие технические условия» при соблюдении условий транспортирования, эксплуатации и рекомендаций по уходу за мебелью.

- В течение действия гарантийного срока изготовитель рассматривает претензии потребителей по качеству мебели.

**Условия гарантии**

- При возникновении претензий по комплектности фурнитуры претензии принимаются с предъявлением инструкции по сборке с гарантийным талоном (или копии), претензии по качеству деталей – с этикеткой от упаковки пакета деталей.

- Все гарантийные работы производятся только при предъявлении настоящего гарантийного талона.

- Гарантийный срок эксплуатации изделий мебели 12 месяцев со дня продажи мебели через торговую сеть.

**Гарантийное обслуживание не производится:**

- По дефектам, появившимся из-за несоблюдения потребителями условий транспортирования, сборки, эксплуатации и рекомендаций по уходу за мебелью.

**СВИДЕТЕЛЬСТВО О ПРИЕМКЕ. Партия №**

Мебель соответствует ГОСТ 16371-93 и признана годной к эксплуатации.

Дата выпуска изделия \_\_\_\_\_

Дата реализации \_\_\_\_\_  
(печать магазина)

Вид доставки \_\_\_\_\_

С условиями гарантийного обслуживания ознакомлен \_\_\_\_\_  
Талон сохранять до истечения гарантийного срока. (подпись покупателя)

**Срок службы изделия 5 лет.**

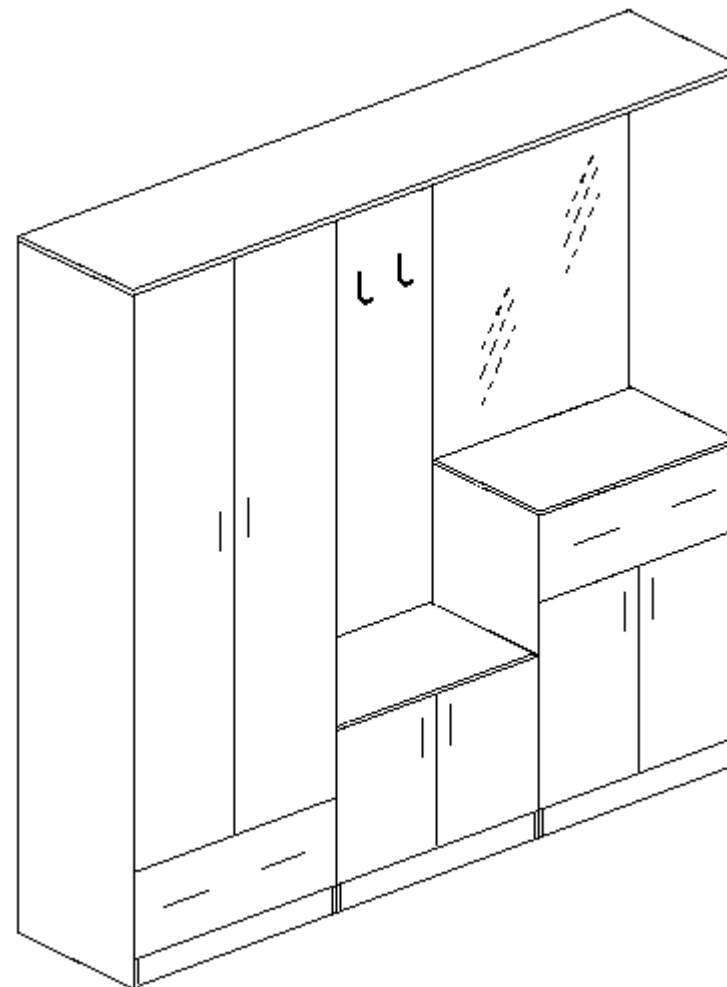
Претензии направляются по адресу:

Россия, 425000, р.Марий Эл, г.Волжск, ул. Молодежная, 1  
тел. 8 (83631) 6-04-82



**ИП Феоктистов А.А.**

**ФАНТ-мебель**



**Набор мебели для прихожей Саша – 3**

Инд.Н7-03/3 Пр.НМФ.0003.03.00.00.00

Инструкция по сборке

# ИНСТРУКЦИЯ ПО СБОРКЕ набора мебели для прихожей Саша – 3

УВАЖАЕМЫЙ ПОКУПАТЕЛЬ!

Инструкция даст Вам необходимые рекомендации по сборке,  
порядка которых просим Вас придерживаться.

## ПЕРЕЧЕНЬ ДЕТАЛЕЙ

№ дет	Название	Размеры мм	Кол-во	№ пак.	№ дет	Название	Размеры мм	Кол-во	№ пак
7,8	Бок	2100*400*16	2	1	50	Деталь ящика	350*128*16	4	2
9,10	Бок	600*400*16	2	1	16	Полка вклад.	566*380*16	1	2
11,12	Бок	1000*400*16	2	1	22	Накладка	190*597*16	2	2
13	Крышка	1806*430*16	1	1	1	Дверь	1810*297*16	2	3
14	Крышка	602*430*16	2	2	5,6	Дверь	710*297*16	2	3
15	Стенка гориз.	568*400*16	4	2	3,4	Дверь	502*297*16	2	3
40	Цоколь	568*96*16	3	2	19	Задняя стенка	2018*298*4	2	1
17	Щит задний	1484*600*16	1	2	21	Задняя стенка	918*595*4	1	2
18	Подзеркальник	1084*600*16	1	2	20	Задняя стенка	518*595*4	1	2
51(2), 52(2)	Деталь ящика	510*128*16	4	2	55	Дно ящика	350*538*4	2	2
	Профиль соед	2018	1	1		Зеркало	970*487	1	4

## ФУРНИТУРА

№ п/п	Наименование	Кол-во	№ п/п	Наименование	Кол-во
1	Евровинт	42	10	Шкант	12
2	Еврокюч	1	11	Гвозди	80
3	Заглушка	16	12	Направляющие 350 мм	2
4	Ручка	8	13	Скотч 2-х сторонний	1 п.м.
5	Полкодержатель	4	14	Шуруп 3*16 зол.(направл)	16
6	Петли	14	15	Шуруп 4*13 (петли)	56
7	Подпятник	12	16	Шуруп 4*16 (крючок,штанга)	8
8	Крючки	2	17	Шуруп 4*25 (накладки)	4
9	Штанга выдвигная 350 мм	1	18	Инструкция	1

## ОБРАТИТЕ ВНИМАНИЕ!

**Окончательно стягивать фурнитуру на изделии только после полной сборки всех деталей.**

Перед сборкой внимательно ознакомьтесь с данной инструкцией, проверьте комплектность фурнитуры и разберите ее по назначению. Упаковку и подкладочный материал можно использовать в качестве подстилочного материала.

Необходимый инструмент для сборки изделия: молоток, крестообразная отвертка, суровая нить.

Для удобства и безопасности сборку должны осуществлять не менее двух человек.

- На бока (поз.7,8,9,10,11,12) прикрепите ответные планки, а на двери (поз. 1(2),3,4,5,6) – петли на шуруп 4\*13 (рис.1). На бока (поз.7,8,9,10,11,12) прикрепите подпятники на гвозди. На бока (поз.7,8,11,12) прикрепите направляющие 350мм. на шуруп 3\*16 зол. На крышку (поз.13) прикрепите выдвигную штангу 350 мм. на шуруп 4\*16. На бока (поз.11,12) установите полкодержатели.
- На зеркало наклеить 2-х сторонний скотч согласно инструкции и установите на подзеркальник (поз.18).
- Соедините детали ящика (поз.50(2),51,52) между собой на евровинты, а деталь ящика (поз.51) и накладку (поз.22) на шуруп 4\*25. Выровняв бока и проверив диагональ, прибейте дно ящика (поз.55) к нижней полости каркаса ящика на гвозди. На детали ящика (поз.50,51) прикрепите направляющие 350мм. на шуруп 3\*16 зол.
- Посадите крышку (поз.14) на шканты боков (поз.11,12).
- К бокам (поз.11,12) приставьте стенку горизонтальную (поз.15) и цоколь (поз.40), закрепив евровинтами.
- Выровняв бока и проверив диагональ, прибейте заднюю стенку (поз.21).
- Посадите крышку (поз.14) на шканты боков (поз.9,10).
- К бокам (поз.9,10) приставьте стенку горизонтальную (поз.15) и цоколь (поз.40), закрепив евровинтами.
- Выровняв бока и проверив диагональ, прибейте заднюю стенку (поз.20).
- К бокам (поз.7,8,) приставьте стенку горизонтальную (поз.15(2)) и цоколь (поз.40), закрепив евровинтами.
- На бока (поз.7,8) прикрепите евровинтами крышку (поз.13). Выровняв бока и проверив диагональ прибейте задние стенки (поз.19(2)).
- Щит задний (поз.17) и подзеркальник (поз.18) прикрепите евровинтами к крышкам (поз.14(2),13).
- Поочередно установите двери (поз.1(2),3,4,5,6).
- Вставьте ящики.
- На щит задний (поз.17) прикрепите крючки на шуруп 4\*16.
- Прикрепите ручки на двери и ящики.
- Евровинты закройте заглушками.

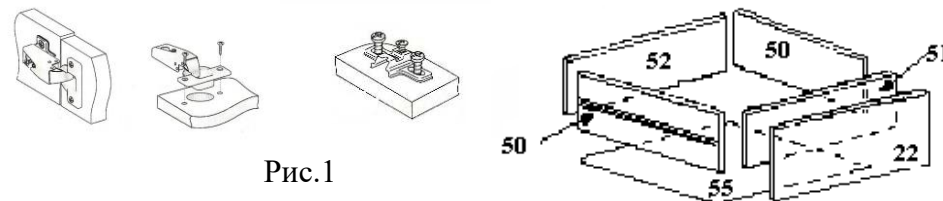
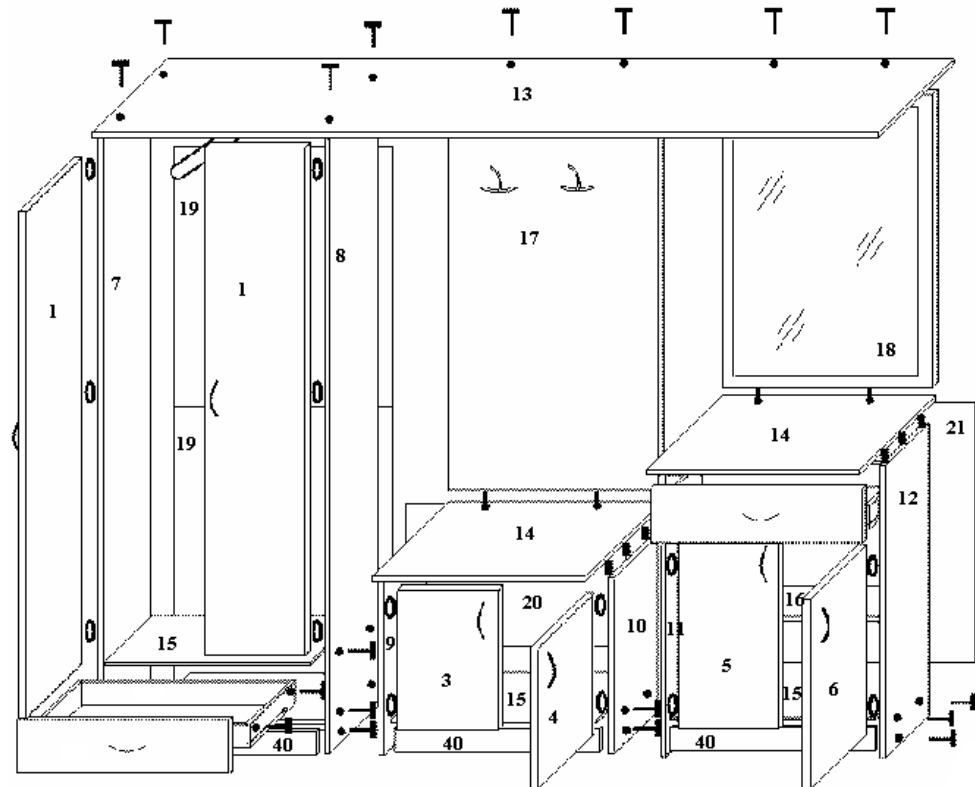


Рис.1

## ВНИМАНИЕ!

Перед началом установки зеркал на шкаф и туалетный стол, **ВНИМАТЕЛЬНО** изучите технологию монтажа зеркал:

- При протирке зеркала не применять ацетон и растворитель, использовать только спиртосодержащие вещества
- Положите зеркало на пол (ровную поверхность) зеркальной стороной вниз
- Возьмите рулон клеевой ленты и отрезая ножницами кусочки по 30, 40 мм, наклейте на обратную сторону зеркал равномерно по всей площади
- Расход клеевой ленты должен составлять:

- на 1м<sup>2</sup> зеркала – 2 п.м. скотча

## ВНИМАТЕЛЬНО СЛЕДИТЕ ЗА ЭТИМ

- Защитный слой с ленты следует удалять непосредственно перед креплением зеркала.
- Размещать зеркало на поверхности следует как можно более точно – после крепления зеркала изменить его расположение невозможно.
- Сразу после приклеивания необходимо сильно прижать зеркало к поверхности на 15-20 сек.
- Наклеенному зеркалу дать отлежаться в горизонтальном положении в течение 8-10 часов.
- Монтаж зеркал следует проводить в помещении с t окружающей среды не ниже +10С.
- Предприятие-изготовитель не несет ответственность за правильность установки зеркал, их замену и т.д. вследствие неправильного монтажа и эксплуатации.

