

Мебельная компания «МиФ»

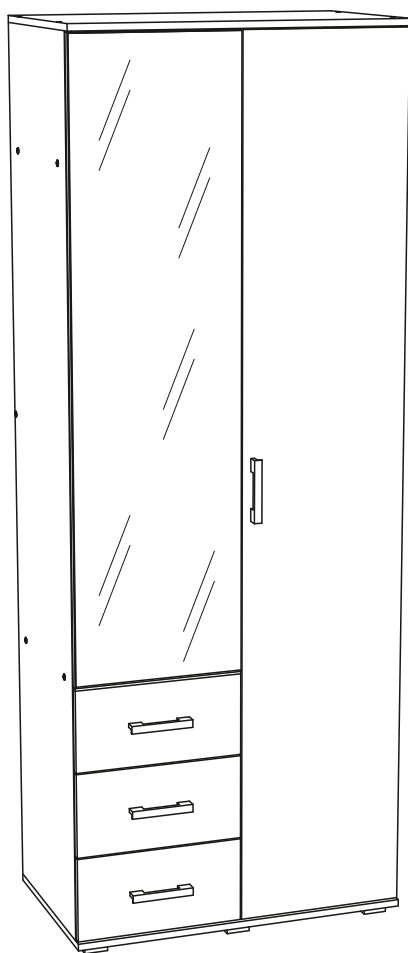
Паспорт изделия

Инструкция по сборке и эксплуатации мебели

Набор мебели для гостиной «Белла»

Шкаф 2-х ств.

800x2120x470 (ШxВxГ)



Модульная система производится в цвете:

Венге - Дуб Беленый

Ясень Шимо темный - Ясень Шимо светлый



Россия, 440054, г. Пенза, ул. Аустрина, д. 139А

Телефон: (8412)20-20-37

E-mail: mif-penza@mail.ru

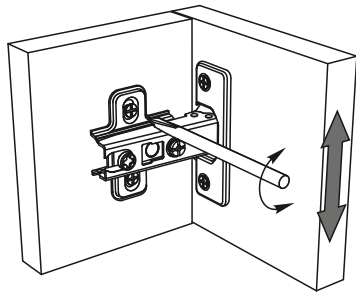
Сайт: www.mebelmif.ru

Комплектовочная ведомость на детали

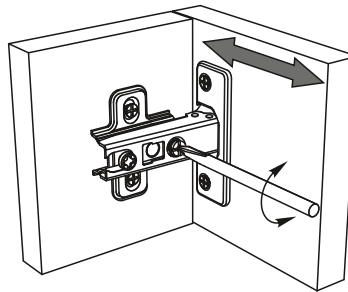
| Упаковка № | Наименование | Цвет детали в комплектации: | | Размеры, мм | Кол-во, шт. | № |
|------------|------------------------|-----------------------------|-----------------------------------|-------------|-------------|----|
| | | Венге - Дуб беленый | Ясень Шимо св. - Ясень Шимо темн. | | | |
| 1 | Боковина | Венге | Ясень Шимо темный | 2068x448 | 1 | 1 |
| 1 | Боковина | Венге | Ясень Шимо темный | 2068x448 | 1 | 2 |
| 1 | Вязка | Венге | Ясень Шимо темный | 768x448 | 1 | 3 |
| 1 | Планка | Венге | Ясень Шимо темный | 768x100 | 1 | 4 |
| 1 | Боковина | Венге | Ясень Шимо темный | 606x448 | 1 | 5 |
| 1 | Крышка | Венге | Ясень Шимо темный | 470x800 | 1 | 6 |
| 1 | Крышка | Венге | Ясень Шимо темный | 470x800 | 1 | 7 |
| 1 | Боковина ящика | Венге | Ясень Шимо темный | 400x120 | 6 | 8 |
| 1 | Крышка | Венге | Ясень Шимо темный | 392x448 | 1 | 9 |
| 1 | Задняя стенка ящика | Венге | Ясень Шимо темный | 318x120 | 3 | 10 |
| 1 | Передняя стенка ящика | Венге | Ясень Шимо темный | 318x120 | 3 | 11 |
| 2 | Лицевая панель | Венге | Ясень Шимо темный | 200x397 | 1 | 12 |
| 2 | Створка | Дуб беленый | Ясень Шимо светлый | 2062x397 | 1 | 13 |
| 2 | Створка | Дуб беленый | Ясень Шимо светлый | 1462x397 | 1 | 14 |
| 2 | Лицевая панель | Дуб беленый | Ясень Шимо светлый | 200x397 | 2 | 15 |
| 1 | ДВП | Белый | Белый | 796x417 | 5 | 16 |
| 1 | Дно ящика | Белый | Белый | 330x380 | 3 | 17 |
| 1 | Профиль соединительный | ----- | ----- | 767 | 4 | 18 |
| 1 | Штанга металл. овал. | ----- | ----- | 760 | 1 | 19 |

Регулирование зазоров и положения дверей с петлями

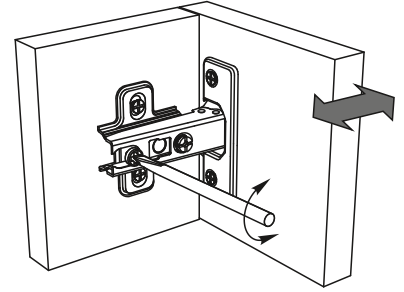
регулирование по высоте



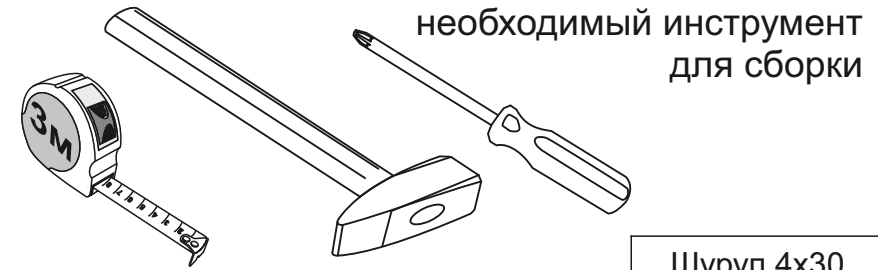
регулирование по ширине



регулирование по глубине



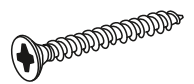
Сборку рекомендуется производить с помощью специалиста, так как неправильная сборка может привести к нежелательным последствиям. Инструкция даст Вам необходимые рекомендации по сборке, порядка которого просим Вас придерживаться. Перед сборкой внимательно ознакомьтесь с инструкцией, проверьте комплектность фурнитуры и разберите ее по назначению.



необходимый инструмент для сборки

Также необходим инструмент для сверления отверстий диаметром 5-6 мм.

Шуруп 4x30



30 шт

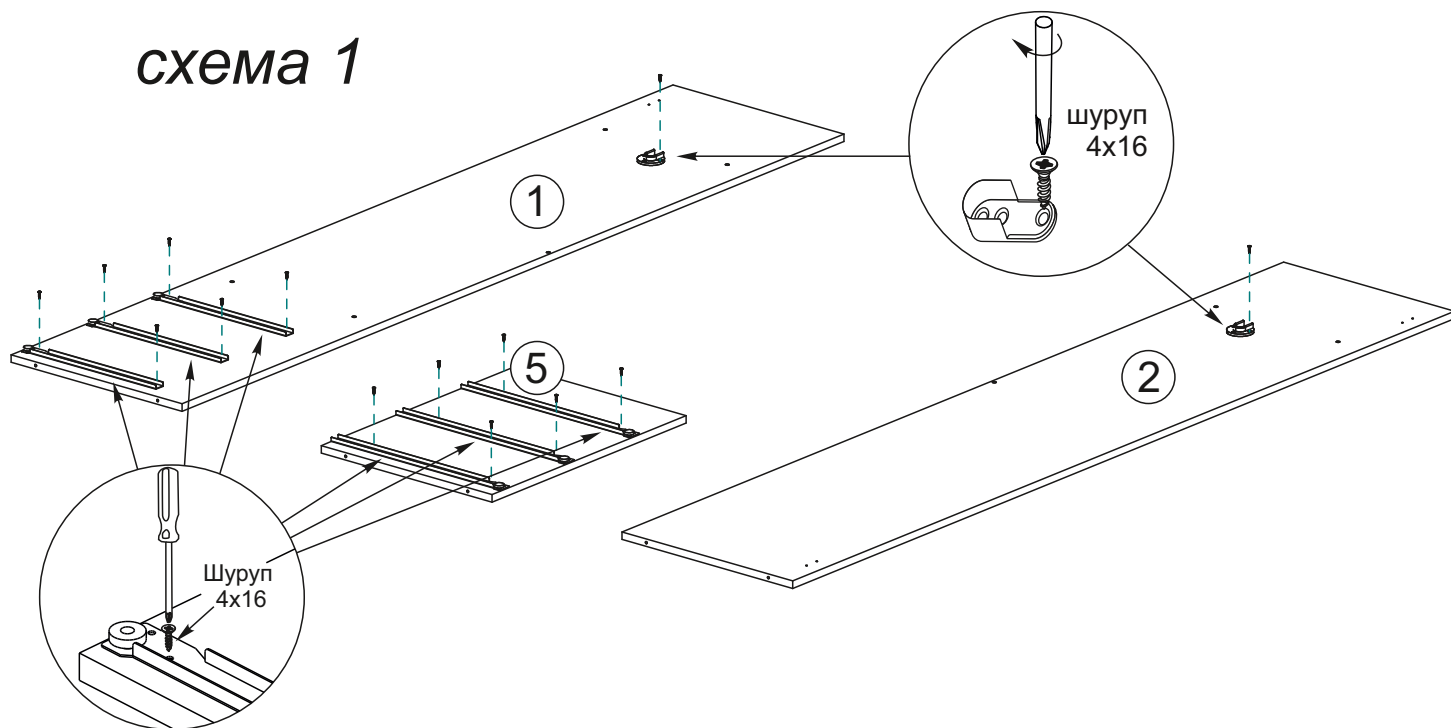
| | | | | | |
|---------------------------------------|---------------------------------------|----------------------------------|--|--|--|
| <p>Евровинт 6x50</p> <p>32 шт</p> | <p>Гвоздь 1,6x25</p> <p>50 шт</p> | <p>Шуруп 4x16</p> <p>70 шт</p> | <p>Шуруп 3,5x30</p> <p>2 шт</p> | <p>Шуруп 4x45</p> <p>6 шт</p> | <p>Направляющая 400 мм</p> <p>3 компл</p> |
| <p>Ключ для евровинта</p> <p>1 шт</p> | <p>Ручка С-17 (96 мм)</p> <p>4 шт</p> | <p>Опора ОСК-20К</p> <p>6 шт</p> | <p>Штанго-держатель овал</p> <p>2 шт</p> | <p>Петля накладная 90°</p> <p>7 шт</p> | <p>Заглушка для евровинта</p> <p>10 шт</p> |

Схема сборки модуля: Шкаф 2-х ств. «Белла»

1. Сборку необходимо производить вдвоем, на чистой, ровной поверхности. Предварительно, перед сборкой, определить место установки изделия, вскрыть пакеты и согласно схеме сборки прикрепить необходимую фурнитуру по наклейкам и отверстиям. После этого можно приступать к сборке согласно схеме.

2. Сборка производится горизонтально, тыльной стороной вниз. Закрепите на боковинах №1 и №2 штангодержатели с помощью шурупов 4x16. С помощью этих же шурупов на боковинах №1 и №5 закрепите направляющие, как показано на схеме 1.

схема 1



3. Далее закрепите между собой, с помощью евровинтов, крышку №9 и боковину №5, как показано на схеме 2.

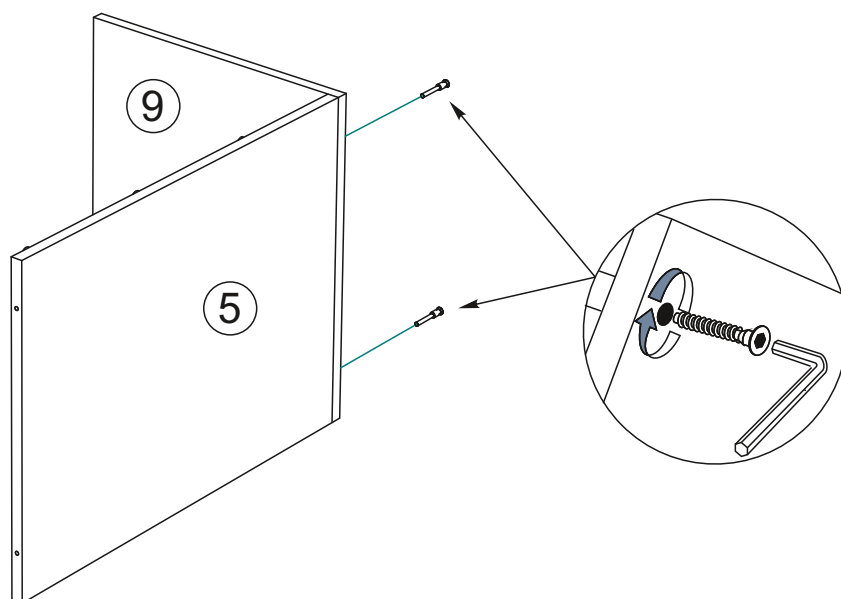


схема 2

4. Соберите каркас шкафа. Для этого к боковине №1 закрепите евровинтами вязку №3, крышку №7 и собранные ранее детали №5 и №9, как показано на схеме 3.

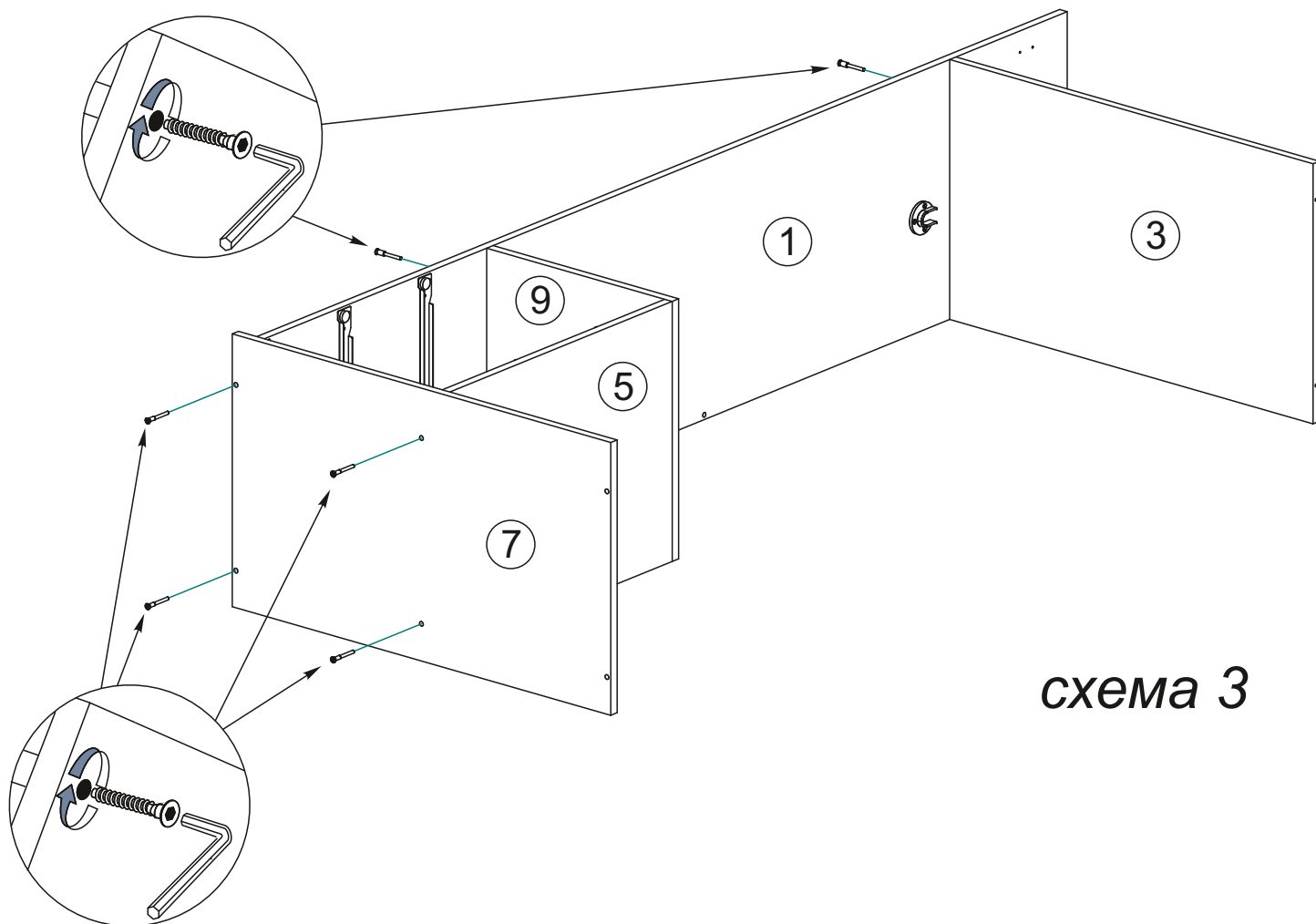


схема 3

5. Далее евровинтами закрепите к собранной ранее конструкции боковину №2, крышку №6, а также планку №4, как показано на схеме 4.

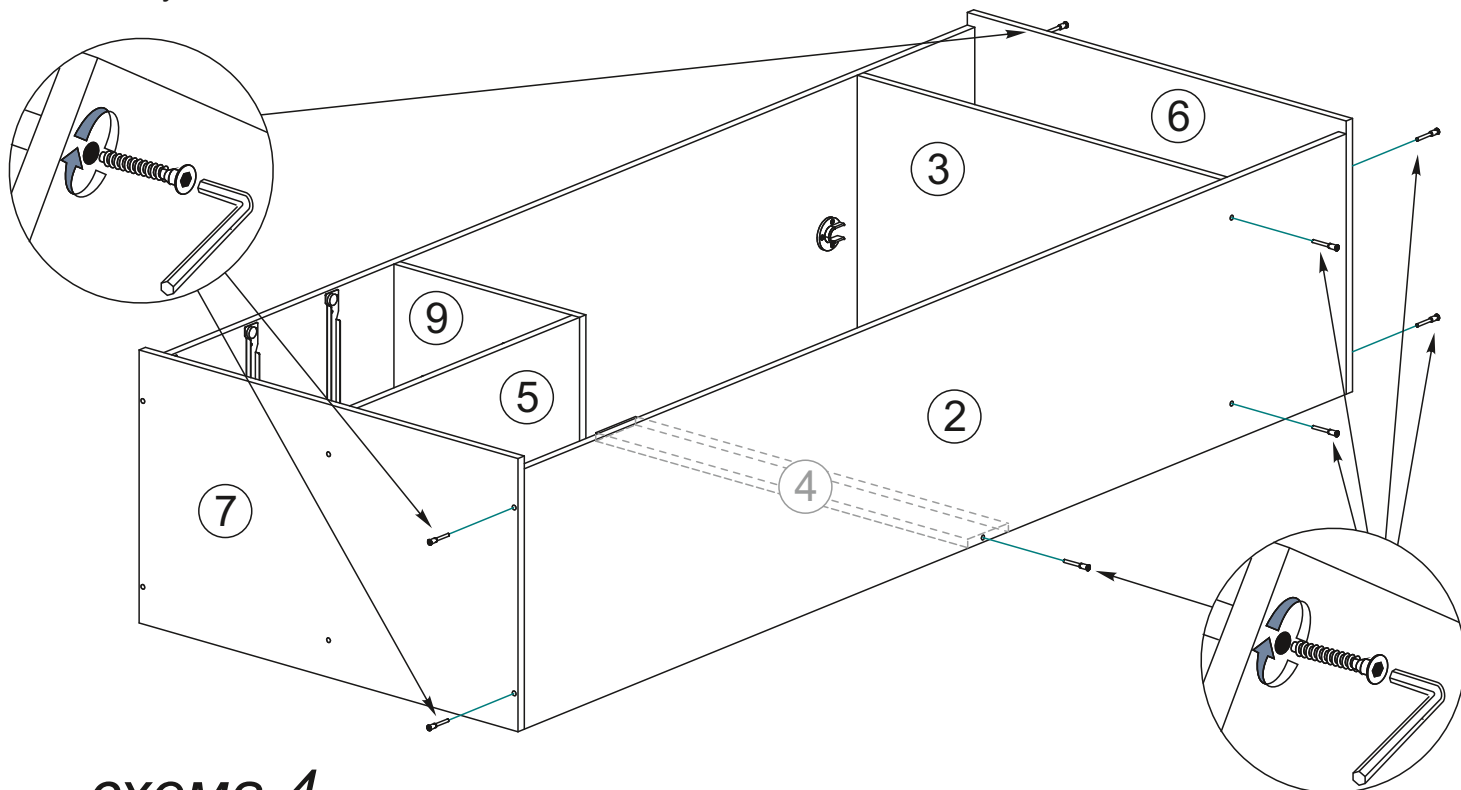
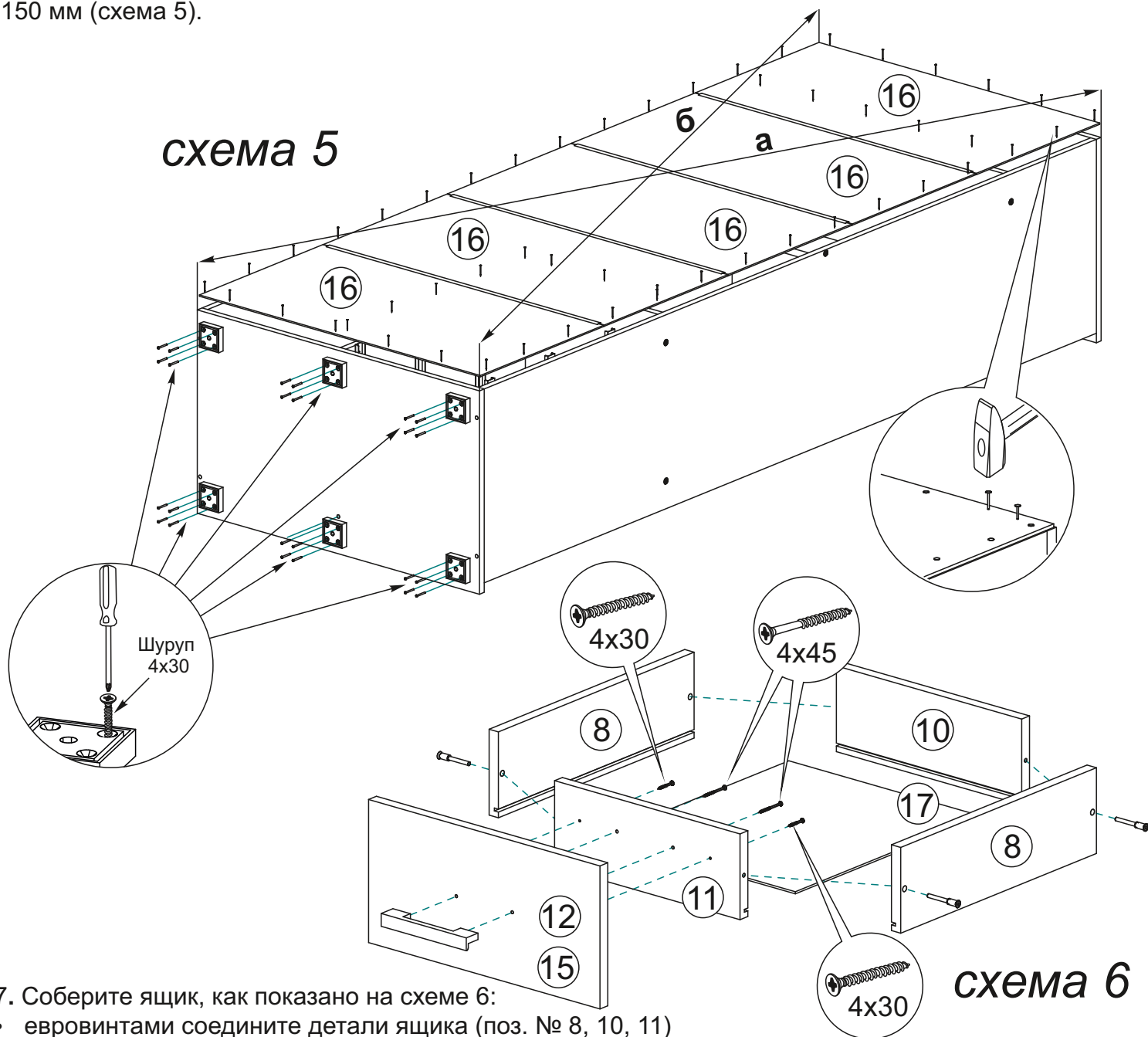


схема 4

6. Чтобы установить задние стенки (деталь №16), необходимо собранную конструкцию перевернуть лицевой стороной вниз. Замерить, с помощью рулетки, и уровнять диагонали ($a=b$). Наложить задние стенки и аккуратно, не нарушая диагоналей, прибить ЛДВП гвоздями, с шагом 130-150 мм (схема 5).

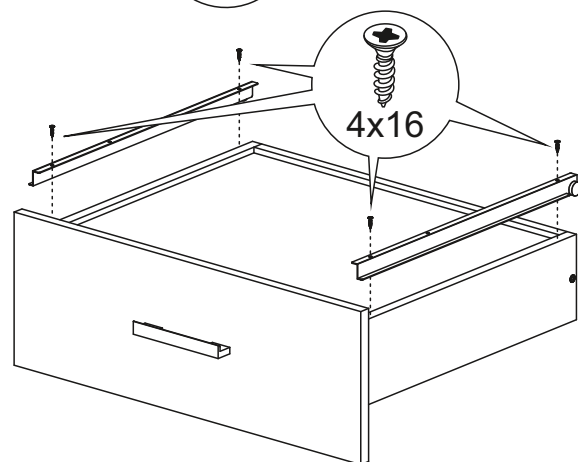
схема 5



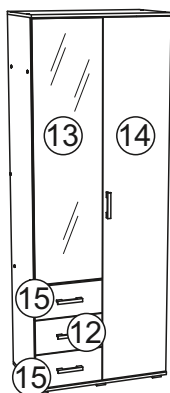
7. Соберите ящик, как показано на схеме 6:

- евровинтами соедините детали ящика (поз. № 8, 10, 11)
- дно ящика (поз. № 17) устанавливается в паз, при сборке.
- установите направляющие снизу ящика и закрепите их шурупами 4x16.
- к детали №12 (№15) через деталь №11 закрепите ручку шурупами 4x45.
- Установив ящик в ответные части направляющих на боковинах №1 и №5, выровняйте лицевую панель №12 или №15 и зафиксируйте ее шурупами 4x30 изнутри ящика через деталь №11.

схема 6



8. Установите шкаф на место. После установки ящиков, закрепите петли на створках. Створки установите на боковины №1 и №2. Зазоры отрегулируйте по схеме описанной выше.



Инструкция по уходу за мебелью и правила эксплуатации

Для поддержания надлежащего внешнего вида и увеличение срока эксплуатации рекомендуется соблюдать следующие общие правила:

1. Мебель должна эксплуатироваться в сухих и теплых помещениях, имеющих отопление и вентиляцию при температуре воздуха не ниже +1° и не выше +40°, относительной влажности 65-85%.
2. Расположение мебели ближе одного метра от отопительных приборов и других источников тепла, а также под прямыми солнечными лучами, вызывает ускоренное старение покрытия и деформацию мебельных щитов.
3. Поверхность деталей мебели следует оберегать от попадания влаги во избежание разбухания каркасов, фасадов и столешницы, отклеивания кромок на боковых поверхностях.
4. Следует оберегать поверхность мебели и ее конструктивные элементы от механических повреждений, которые могут быть вызваны воздействием твердых предметов, абразивных порошков, а также чрезмерными физическими нагрузками.
5. Изделия мебели необходимо устанавливать на ровные поверхности.
6. Рекомендуется для чистки преимущественно пользоваться мягкой тканью или замшей, смоченной и хорошо отжатой перед использованием. Всегда тщательно высушивайте (протирайте сухой тканью) смоченные участки по окончании чистки. Не следует использовать средства, обладающие абразивными свойствами, а также губки с покрытием из металлического волокнообразного или стружечного материала при чистке.
7. В процессе эксплуатации мебели возможно ослабление крепежной фурнитуры, необходимо осуществлять «затяжку» всех изделий металлофурнитуры, осуществляющих крепеж и регулировку узлов, обеспечивающих открывание и трансформацию подвижных элементов.

Общие технические указания по сборке.

Для удобства транспортировки и предохранения от повреждений, мебель поставляется в разобранном виде в индивидуальной упаковке. Вы можете собрать ее самостоятельно, либо воспользоваться услугами квалифицированных сборщиков. Не приступайте к сборке, не ознакомившись с инструкцией!

Проверить комплектность каждой упаковки, согласно комплектовочной ведомости. **При обнаружении дефектов или не комплектности к сборке не приступать. Обратитесь к продавцу.** ВНИМАНИЕ! Не рекомендуется одновременно вынимать детали из всех упаковок во избежание их смешивания (можете перепутать детали). Проверить наличие фурнитуры.

Во избежание перекосов и повреждений, а также загрязнения мебели, сборку производить на ровном полу, покрытом тканью или бумагой. Необходимо соблюдать осторожность, чтобы не повредить поверхность деталей. В сборке сложных и больших изделий желательно участие двух человек. Перед началом сборки необходимо определить расположение деталей в изделии в соответствии со схемами сборки и инструкцией.

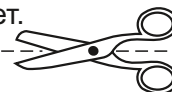
Производитель оставляет за собой право вносить незначительные изменения в конструкцию, не изменяющую внешний вид и дизайн изделия без предварительного уведомления.

Поставщик гарантирует соответствие товаров требованиям ГОСТа 16371-14 при соблюдении условий транспортировки, хранения, сборки (для мебели поставляемой в разобранном виде), эксплуатации.

Гарантийный срок эксплуатации мебели: детской и для общественных помещений - 18 месяцев, бытовой – 24 месяца. Гарантийный срок при розничной продаже через торговую сеть исчисляются со дня продажи мебели, но в пределах 30 месяцев со дня ее изготовления. Срок эксплуатации 10 лет.



Россия, 440054, г.Пенза,
ул. Аустрина, д. 139А
Телефон: +7(8412)20-20-37
E-mail: mif-penza@mail.ru
<http://mebelmif.ru>



отрезать и
приклеить

Набор мебели для гостиной «Белла»
Шкаф 2-х ств.

Соответствует
ГОСТ 16371-14

Дата изготовления: 20____ год
Гарантийный срок эксплуатации 24 мес.
Срок службы изделия 10 лет.
Материал: ЛДСП