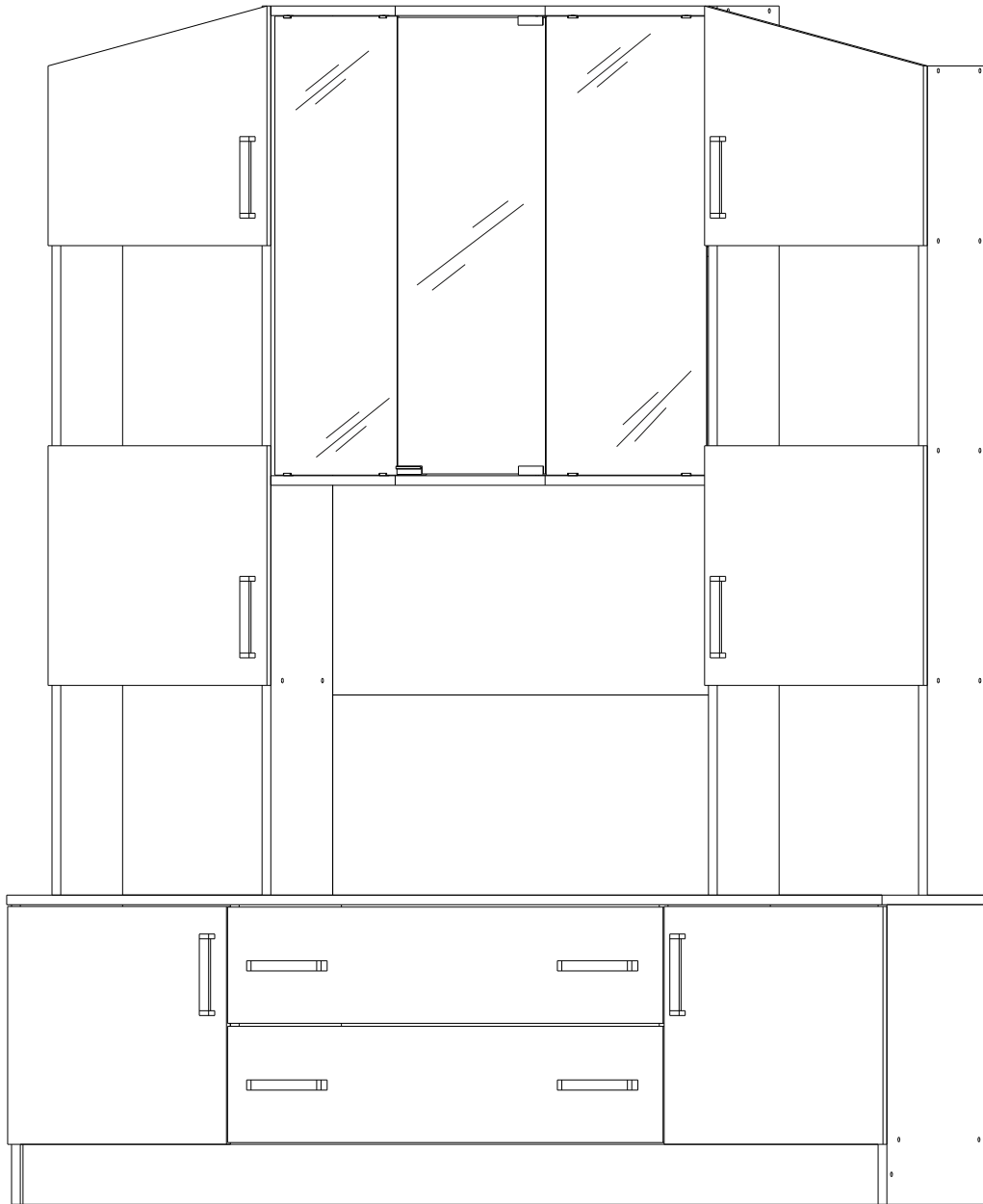


Паспорт изделия

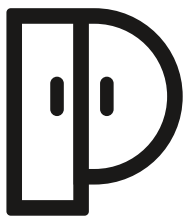
Инструкция по сборке и эксплуатации

Мебель для гостиной Макарена-3 ЛДСП

Габаритные размеры МС-1,6/1,8 : 1600/1800x2000x440



Российская Федерация, 440068, Пензенская обл.,
г. Пенза, ул. Рябова, д.76



РЕГИОН 058

ОГРНИП 304583811200091



(8412)45-28-43, 45-28-44



Регион058.РФ

Таблицы комплектации изделия

Упаковка	Наименование детали	Размер детали	Кол-во	№
Упаковка 1	Боковина	500x420	2	2
	Крыша	1600/1800x440	1	1
	Перегородка	384x420	2	3
	Вязка	1768x420*	1	4
	Вязка	800/1000x334	2	7
	Боковина ящика	400x140	4	16
	Задняя стенка ящика	712/912x140	2	17
	Цоколь	1568/1768x100	1	10
	ДВП	408x1595/1795	1	12
	ЛДВП	742/942x405	2	18
	Профиль соединительн.	800/1000	2	
	ЛДВП	1390x390	2	13
	ЛДВП	395x815/1015	2	14
	ЛДВП	349x815/1015	2	15
	Фасад	396x396	4	20
	Фасад кошенный	396x396	2	21
	Фасад ящика	196x796/996	2	19
Упаковка 2	Боковина	1484x254	2	6
	Боковина	1384x254	2	5
	Вязка	368x254	8	11
	Вязка[^]	1568x420	1	4
	Полка	800/1000x230	1	8
Упаковка 3	Стекло 1,6	755x270	1	22
	Стекло 1,6	765x270	2	23
	Стекло 1,8	755x335	1	22
	Стекло 1,8	765x335	2	23
Упаковка 4	Фурнитура			

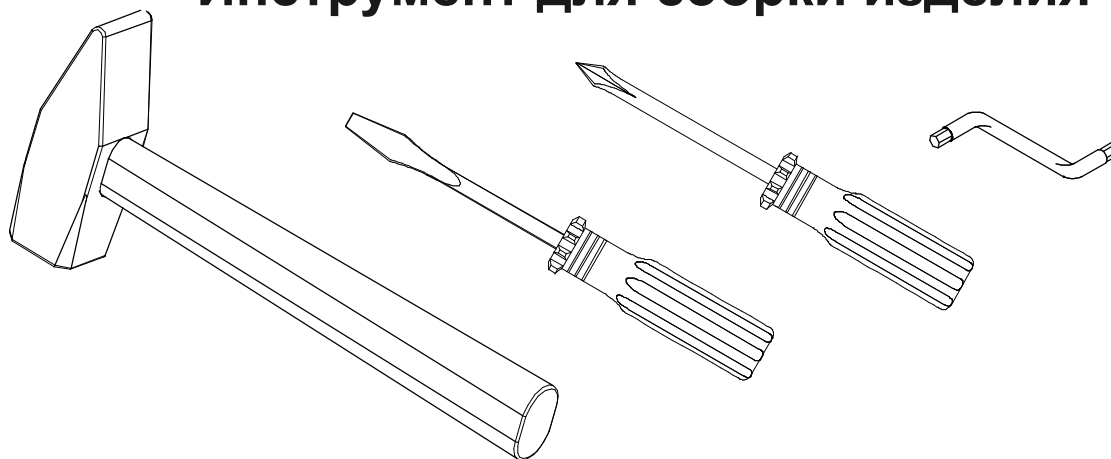
*** только для МС-1,8**

[^]только для МС-1,6

Таблицы комплектации фурнитурой

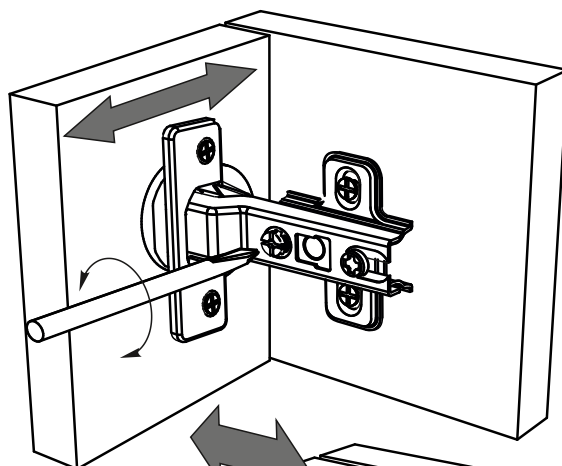
<p>Евровинт</p>  <p>76 шт.</p>	<p>Евроключ</p>  <p>1 шт.</p>	<p>Заглушка</p>  <p>48 шт.</p>	<p>Шуруп 4x16</p>  <p>100 гр.</p>	<p>Пятка</p>  <p>6 шт.</p>	<p>Уголок пласт.</p>  <p>8 шт.</p>
<p>Гвозди</p>  <p>40 гр.</p>	<p>Полкодерж.</p>  <p>4 шт.</p>	<p>Петля</p>  <p>14 шт.</p>	<p>Ручка</p>  <p>11 шт.</p>	<p>Направл-ая</p>  <p>2 комп.</p>	<p>Шуруп СТМ</p>  <p>8 шт.</p>
<p>Эксцентриковая стяжка Шток</p>  <p>12 шт.</p>	<p>Замок</p> 	<p>Стеклодерж.</p>  <p>8 шт.</p>	<p>Стеклопетля</p>  <p>1 комп.</p>		

Инструмент для сборки изделия

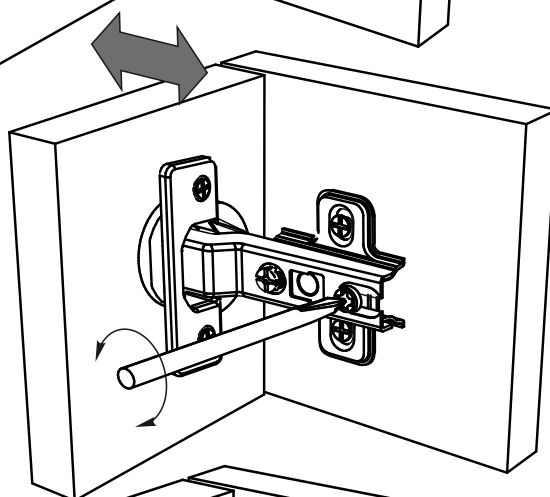


Регулирование зазоров и положения дверей с вкладными петлями

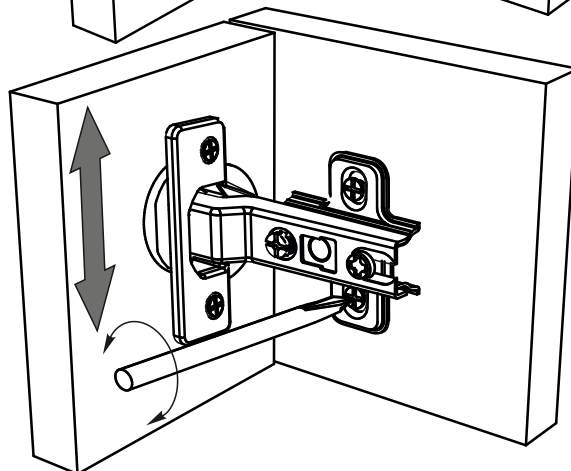
регулирование
по ширине



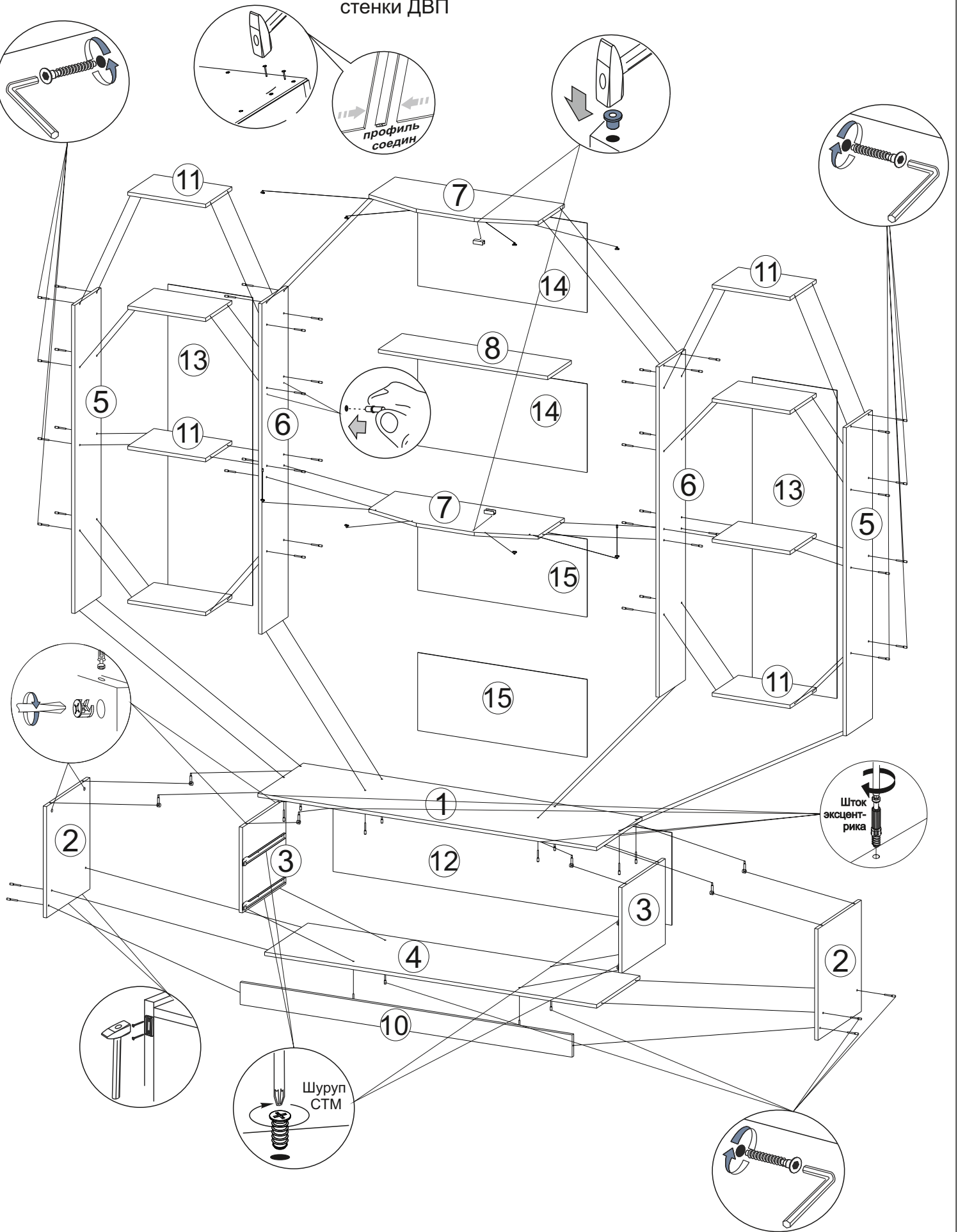
регулирование
по глубине



регулирование
по высоте



крепление задней
стенки ДВП



Установка стеклодержж.

Сборка стеклопетли

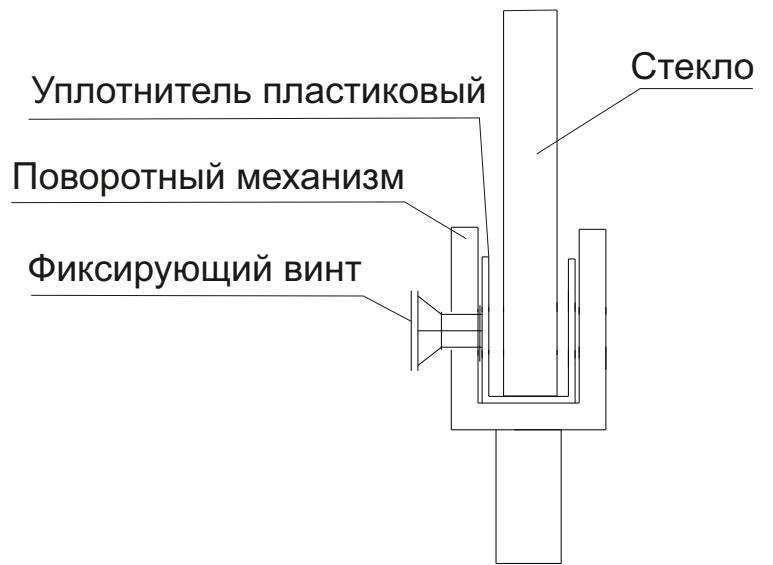
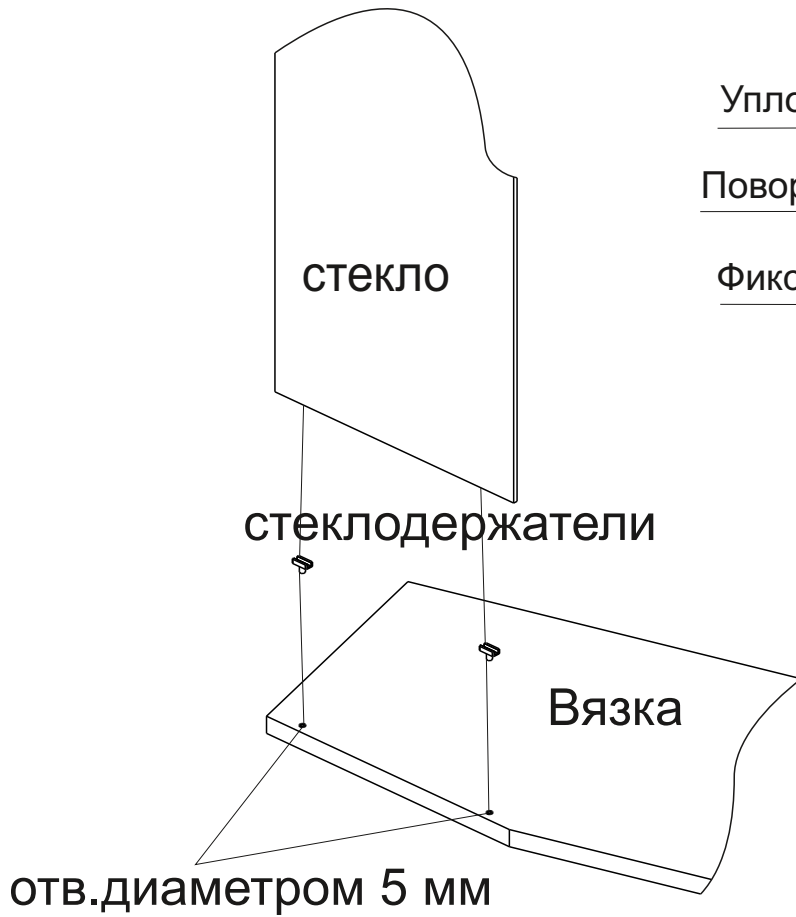
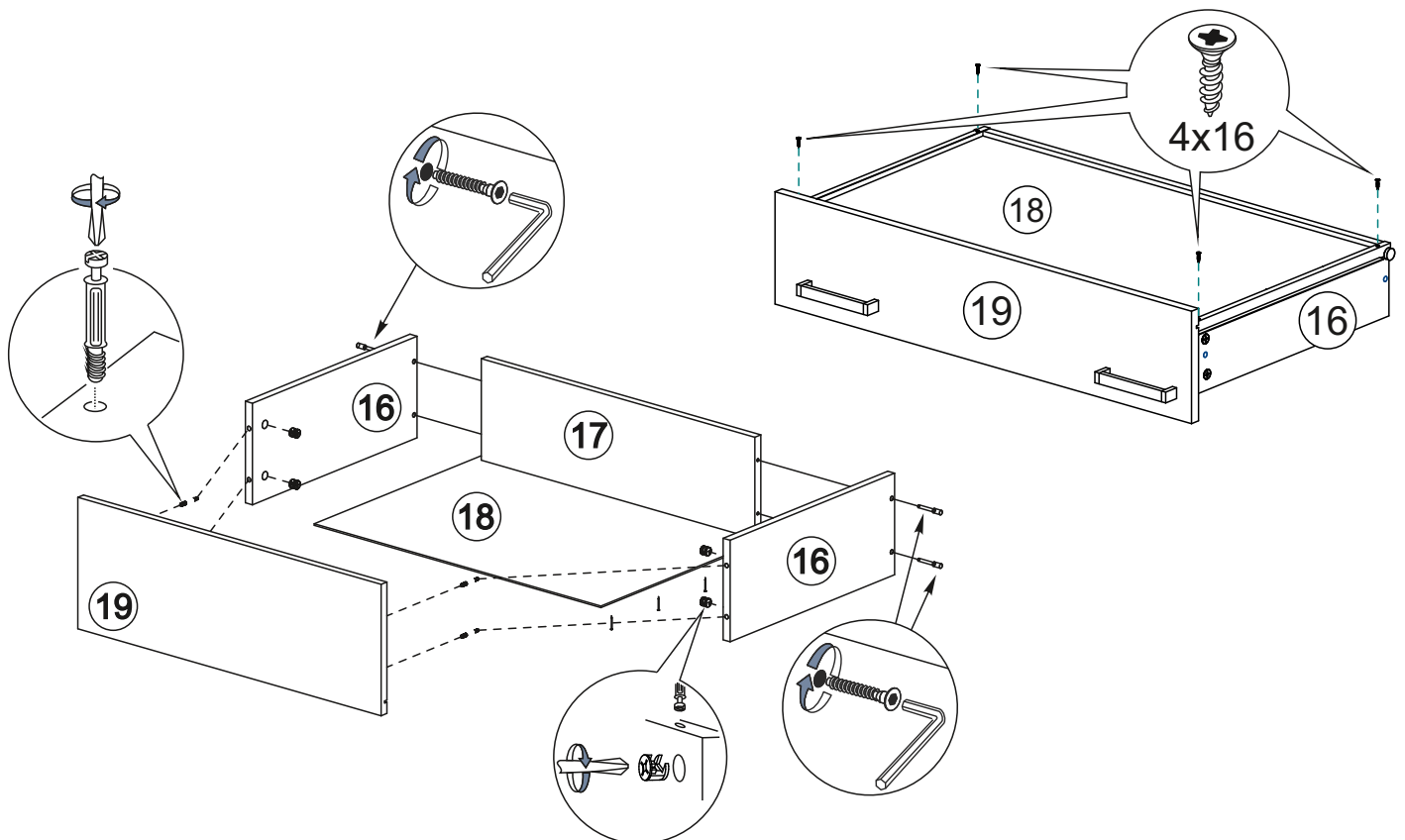


Схема сборки ящика



- 1) Набить подпятники на боковины 2 с помощью гвоздей
- 2) Закрепить с помощью шурупов СТМ направляющие к перегородкам 3
- 3) К боковинам 2 закрепить с помощью евровинтов вязку 4
- 4) Цоколь 10 с помощью евровинтов закрепить к боковинам 2 и вязке 4
- 5) К боковине 5 евровинтами закрепить вязки 11
- 6) Закрепить боковину 6 к вязкам 11 евровинтами
- 7) Вязку 7 евровинтами закрепить к боковинам 6
- 8) Закрепить боковины 5 и 6 к крышке 1 евровинтами
- 9) Закрепить с помощью эксцентриковой стяжки боковины 2 и перегородки 3 к крышке 1
- 10) Набить задние стенки 14, 15, 12, 13 с помощью гвоздей.
- 11) Придать изделию вертикальное положение
- 12) Установить полкодержатели на боковины 6
- 13) Разместить полку 8 на полкодержателях
- 14) С помощью саморезов 4x16 мм закрепить петли на фасадах
- 15) Ответную планку петель закрепить саморезами 4x16 к боковинам
- 16) Отрегулировать фасады с помощью петель согласно схемам
- 17) Установить стекла 23 в стеклодержатели
- 18) Стекло 22 установить и закрепить в поворотных стеклопетлях согласно схем
- 19) К боковинам ящика 16 закрепить заднюю стенку 17 евровинтами
- 20) С помощью эксцентриков закрепить фасад 19 к боковинам 16
- 21) ЛДВП 18 вставить в паз на фасаде 19 и закрепить гвоздями к торцам деталей 16 и 17
- 22) Саморезами 4x16 мм закрепить ответную часть направляющих к боковинам 16
- 23) Установить ящики на направляющие

Инструкция по уходу за мебелью и правила эксплуатации

Для поддержания надлежащего внешнего вида и долговечности мебели рекомендуется соблюдать следующие общие правила.

1. Мебель должна эксплуатироваться в сухих и теплых помещениях, имеющих отопление и вентиляцию при температуре воздуха не ниже +10°C и не выше +40°, относительной влажности 65-85%.
2. Расположение мебели ближе одного метра от отопительных приборов и других источников тепла, а также под прямыми солнечными лучами, вызывает ускоренное старение покрытия и деформацию мебельных щитов.
3. Поверхность деталей мебели следует оберегать от попадания влаги во избежание разбухания каркасов, фасадов и столешницы, отклеивания кромок на боковых поверхностях.
4. Следует оберегать поверхность мебели и ее конструктивные элементы от механических повреждений, которые могут быть вызваны воздействием твердых предметов, абразивных порошков, а также чрезмерными физическими нагрузками.
5. Изделия мебели необходимо устанавливать на ровные поверхности.
6. Рекомендуется для чистки преимущественно пользоваться мягкой тканью или замшей, смоченной и хорошо отжатой перед использованием. Всегда тщательно высушивайте (протирайте сухой тканью) смоченные участки по окончании чистки. Не следует использовать средства, обладающие абразивными свойствами, а также губки с покрытием из металлического волокнообразного или стружечного материала при чистке.
7. В процессе эксплуатации мебели возможно ослабление крепежной фурнитуры, необходимо осуществлять «затяжку» всех изделий металлофурнитуры, осуществляющих крепеж и регулировку узлов, обеспечивающих открывание и трансформацию подвижных элементов.

Общие технические указания по сборке.

Для удобства транспортировки и предохранения от повреждений, мебель поставляется в разобранном виде в индивидуальной упаковке. Вы можете собрать ее самостоятельно, либо воспользоваться услугами квалифицированных сборщиков. Не приступайте к сборке, не ознакомившись с инструкцией!

Проверить комплектность каждой упаковки, согласно комплекточной ведомости. **При обнаружении дефектов или не комплектности к сборке не приступать. Обратитесь к продавцу.** ВНИМАНИЕ! Не рекомендуется одновременно вынимать детали из всех упаковок во избежание их смешивания (можете перепутать детали). Проверить наличие фурнитуры.

Во избежание перекосов и повреждений, а также загрязнения мебели, сборку производить на ровном полу, покрытом тканью или бумагой. Необходимо соблюдать осторожность, чтобы не повредить поверхность деталей. В сборке сложных и больших изделий желательно участие двух человек. Перед началом сборки необходимо определить расположение деталей в изделии в соответствии со схемами сборки и инструкцией.

Производитель оставляет за собой право вносить незначительные изменения в конструкцию, не изменяющую внешний вид и дизайн изделия без предварительного уведомления.

Поставщик гарантирует соответствие товаров требованиям ГОСТа 16371-93 при соблюдении условий транспортировки, хранения, сборки (для мебели поставляемой в разобранном виде), эксплуатации. Гарантийный срок эксплуатации мебели: детской и для общественных помещений – 18 месяцев, бытовой – 24 месяца. Гарантийный срок при розничной продаже через торговую сеть исчисляются со дня продажи мебели, но в пределах 30 месяцев со дня её изготовления. Срок эксплуатации 10 лет.



Регион 058
г.Пенза, ул.Рябова, д.7, лит.Б
Тел.: (8412)45-28-43, 45-28-44



отрезать
и приклеить

МС-1,6/1,8

Упаковал(а)
м.п.

Соответствует
ГОСТ 16371-93
ТР ТС 025/2012
ТС N RU Д-RU.ПФ02.В.01680

Дата изготовления: 20____ год
Гарантийный срок эксплуатации 24 мес.
Срок службы изделия 10 лет
Материал: ЛДСП