

Уважаемый покупатель!

Благодарим за выбор мебели марки «RINNER». В целях сохранности наша мебель поставляется в разобранном виде. Напоминаем, что в стоимость изделия услуга сборки не включена. Если Вы предпочли собрать мебель самостоятельно, надеемся, что процесс сборки доставит Вам удовольствие и не займет много времени.

При покупке мебели настоятельно рекомендуем убедиться в наличии всех деталей, сверяясь с комплекточной ведомостью (стр. 2,3), т.к. после сборки изделия претензии по количеству и качеству сборочных единиц не принимаются.

Во избежание недоразумений, просим внимательно следовать алгоритму сборки изделия.

Рекомендации по сборке

Перед началом сборки и дальнейшей эксплуатации внимательно ознакомьтесь с настоящим руководством и следуйте его рекомендациям.

Для Вашего удобства рекомендуем собирать мебель вдвоем, на ровной поверхности, соблюдая последовательность согласно представленной схеме.

Технические данные

Габаритные размеры:

Высота (мм): 2000мм

Вес (кг): 60 кг

Глубина (мм): 340мм

Ширина (мм): 801мм

Правила пользования и эксплуатации изделия

Уважаемый покупатель, срок эксплуатации мебели напрямую зависит от Вашего бережного отношения к ней.

- Не допускайте попадания воды на изделие во избежание разбухания поверхностей. В случае контакта с водой, насухо протрите поверхность мягкой тканью.
- Не ударяйте поверхности острыми, тяжелыми или твердыми предметами.
- Не ставьте на поверхность раскаленные предметы.
- При чистке, во избежание повреждения поверхностей, не используйте щетки, жесткие ткани, зернистые порошки. Для ухода за мебелью используйте специальные средства, предназначенные для мебели.
- Температура нагрева элементов мебели не должна превышать +40°C.
- Не допускается попадание на поверхность веществ, таких как растворители, бензин, обезжиривающие средства и т. п.
- Периодически, в случае ослабления резьбовых соединений, необходима их подтяжка.
- Если у Вас возникнет желание самостоятельно модифицировать изделие, помните, что в этом случае наша гарантия на товар распространяться не будет.
- Несоблюдение каких-либо из вышеуказанных условий, повлекшее возникновение недостатков мебели, является основанием утраты права на гарантийное обслуживание.

Гарантийные обязательства

Изготовитель гарантирует соответствие изделия требованиям нормативных документов ГОСТ и соответствию мебели и материалов для ее изготовления Сертификату соответствия. В случае приобретения уцененной мебели претензии по качеству и внешнему виду не принимаются.

Срок службы изделия – 7 лет; срок гарантии – 12 месяцев.

Комплектовщик-



ПАСПОРТ Шкаф «Лимба» М02 "Шкаф - витрина" ГОСТ 16371-2014

Наименование	Индекс позиции
Шкаф «Лимба» М02 "Шкаф - витрина"	13-14Цвет:



Произведено:

Россия
ООО «РИННЭР»
Удмуртская республика
г. Ижевск ул. Пойма 91
e-mail: mebel@rinner.ru
www.rinner.ru
т/ф (3412) 998-222

Рис. 1 Схема сборки изделия

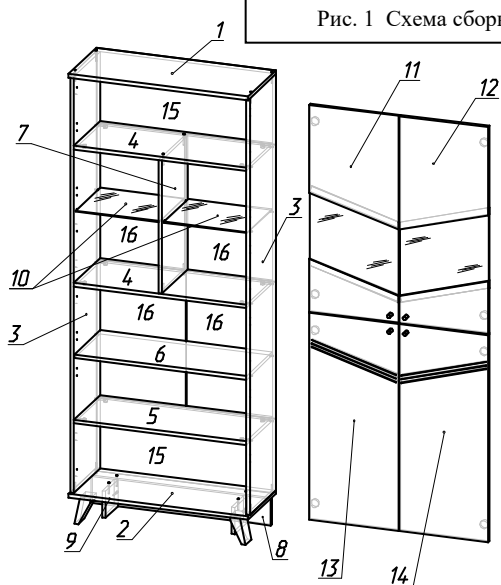
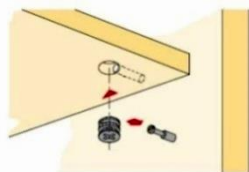


Рис. 2 Схема установки эксцентрика



Необходимый инструмент для сборки:
 * Рулетка * Отвертка крестовая * Отвертка плоская

Порядок сборки изделия:

Собирать изделие рекомендуется в горизонтальном положении.

1. Соединить детали №4 с дет№7 при помощи евровинтов (А);
2. На дет№3 установить соединительные болты эксцентриков (Л); присоединить дет№ 4, 5 к деталям №3 при помощи эксцентриковой стяжки (Л) (рис.2);
3. К детали №2 прикрепить дет№ 8,9, используя евровинты (А); установить подпятники на ребра дет№8,9 саморезами (К), на дет№ 2 установить опоры (Г) при помощи саморезов (Р);
4. Прикрепить детали №1,2 к деталям №3 при помощи евровинтов (А); перевернуть изделие лицевой стороной вниз;
5. Выровнять диагональ изделия и установить стенки ДВП (дет№15, 16) к задней части,используя саморезы (К), шайбу мебельную (О), планку стыковочную; поставить изделие вертикально;
6. На детали №3 установить крестовины петель (Д) согласно разметке саморезами (К); на фасады (дет №11,12,13,14) установить чаши петель, используя саморезы (К);
7. Навесить фасады на свои места, произвести регулировку петель (рис.3);
8. На детали №3 установить полкодержатели (З, И), поставить съемные полки (дет №6,11) на место;
9. Установить лицевую фурнитуру (Б, В, Ж, П)

Рис. 3 Схема установки петель



Вращать винт **правво**: наложение двери становится **меньше** (-).
 Винт вращать **влево**: наложение двери становится **больше** (+).

Ослабить крепежный винт и отрегулировать расстояние между дверью и боковой шкафа. Затем снова затянуть крепежный винт.

Слегка ослабить крепежные винты ответной планки, выверить по высоте позицию двери. Затем крепежные винты снова затянуть.

Мы благодарим Вас за выбор нашей мебели!

Отзывы, пожелания, предложения, вопросы по качеству мебели и обслуживания можно отправить на эл. почту: mebel@rinner.ru.

Мы рады ответить на Ваши звонки с ПН по ПТ с 8-00 до 17-00 по тел.: 8(3412) 998-222

www.rinner.ru

СПЕЦИФИКАЦИЯ ФУРНИТУРЫ

Обоз.	Наименование	Кол.
А	Евровинт 6,3x50	18 шт.
Б	Заглушка евровинта	6 шт..
В	Заглушка эксцентриковой стяжки	12 шт.
Г	Нерег. ножка-опора Х.039.120 DIP1 уль мат	2 шт.
Д	Петля 4-х шарн. накладная ALBA, BZ	8 шт.
Е	Подпятник пластмассовый	5 шт.
Ж	Ручка кнопка К 3 металл	2 шт.
З	Полкодержатель d 5мм	4 шт.
И	Полкодержатель для стекла «Лопатка» с присоской	8 шт.
К	Саморез 3,5x16 мм	120 шт.
Л	Стяжка эксцентриковая 15x13	12 шт
М	Ключ шестигранный S 4 мм	1 шт
О	Шайба мебельная пластмассовая d 14x3,5мм	20 шт.
П	Демпфер самоклеющийся	4 шт.
Р	Саморез 3,5x20мм	10 шт.

СПЕЦИФИКАЦИЯ ДЕТАЛЕЙ

№ дет.	Наименование	Размер	Кол-во
Упаковка №1			
3	Боковина	1848x320x16	2
4	Полка жесткая1	768x320x16	2
6	Полка съемная	765x317x16	1
7	Стойка	592x318x16	1
9	Ребро малое	150x118x16	2
11	Полка съемная СТЕКЛО	300x372x4	2
Упаковка №2			
11	Фасад верхний левый	919x397x16	1
12	Фасад верхний правый	919x397x16	1
13	Фасад нижний левый	919x397x16	1
14	Фасад нижний правый	919x397x16	1
15	Задняя стенка ДВП1	330x798x3,2	2
Упаковка №3			
1	Крыша	801x340x16	1
2	Дно	801x340x16	1
5	Полка жесткая2	768x320x16	1
8	Ребро - опора	800x118x16	1
16	Задняя стенка ДВП2	606x398x3,2	4
18	Планка стыковочная	590	1

