

Мебельная компания «МиФ»

Паспорт изделия

Инструкция по сборке и эксплуатации мебели

Модульная система для спальни «Мартина»

Кровать 0,9

935x800x2037 (ШxВxГ) сп. место 900x2000

Кровать 1,2

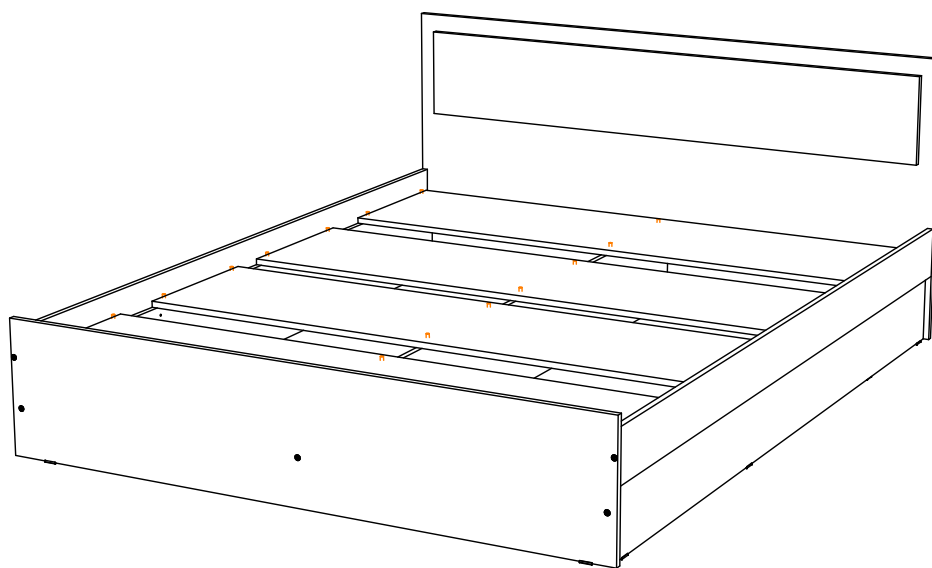
1235x800x2037 (ШxВxГ) сп. место 1200x2000

Кровать 1,4

1435x800x2037 (ШxВxГ) сп. место 1400x2000

Кровать 1,6

1635x800x2037 (ШxВxГ) сп. место 1600x2000



Изделие производится в цвете:

Дуб Венге - Белый глянец

Дуб Сонома - Белый глянец



Россия, 440054, г. Пенза, ул. Аустрина, д. 139А

Телефон: (8412)20-20-37

E-mail: mif-penza@mail.ru

Сайт: www.mebelmif.ru

Комплектовочная ведомость на детали

Упаковка№	Наименование	Цвет детали в комплектации	Кровать 0.9	Кровать 1.2	Кровать 1.4	Кровать 1.6	Кол-во	Поз.
			Размер детали					
1	Царга 1	Венге/Сонома	2005x240				1	1
1	Царга 2	Венге/Сонома	2005x240				2	2
1	Планка	Венге/Сонома	2005x136				2	3
2	Щит головной (в сборе) + Декоративная панель	Венге/Сонома	800x935	800x1235	800x1435	800x1635	1	4
		Белый глянец	250x835	250x1135	250x1335	250x1535		
2	Щит ножной	Белый глянец	350x835	350x1235	350x1435	350x1635	1	5
3	Ложе (ДСП)		405x903	405x1203	405x1403	405x1603	4	6

Сборку рекомендуется производить с помощью специалиста, так как неправильная сборка может привести к нежелательным последствиям. Инструкция даст Вам необходимые рекомендации по сборке, порядка которого просим Вас придерживаться. Перед сборкой внимательно ознакомьтесь с инструкцией, проверьте комплектность фурнитуры и разберите ее по назначению.

необходимый инструмент для сборки



Также необходим инструмент для сверления отверстий диаметром 5-6 мм.

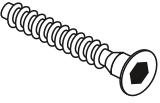
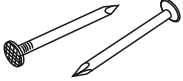
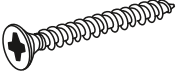
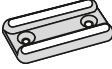


Евровинт 6x50	Гвоздь 1,6x25	Шуруп 4x30	Подпятник	Заглушка для евровинта	Ключ для евровинта
					
37 шт	20 шт	10 шт	10 шт	8 шт	1 шт

Схема сборки модуля: Кровати 0.9/ 1.2/ 1.4/ 1.6 «Мартина»

1. Сборку необходимо производить вдвоем, на чистой, ровной поверхности. Предварительно, перед сборкой, определить место установки изделия, вскрыть пакеты и согласно схеме сборки прикрепить необходимую фурнитуру по наклейкам и отверстиям. После этого можно приступать к сборке согласно схеме.

2. Снизу, на торцы царг №1 и №2 а также и на Щитки №5 и №6, гвоздями 2x20 закрепите подпятники. Соедините царги, а также планки №3 с головным щитом №5 и ножным щитом №6 с помощью евровинтов, как показано на схеме 1.

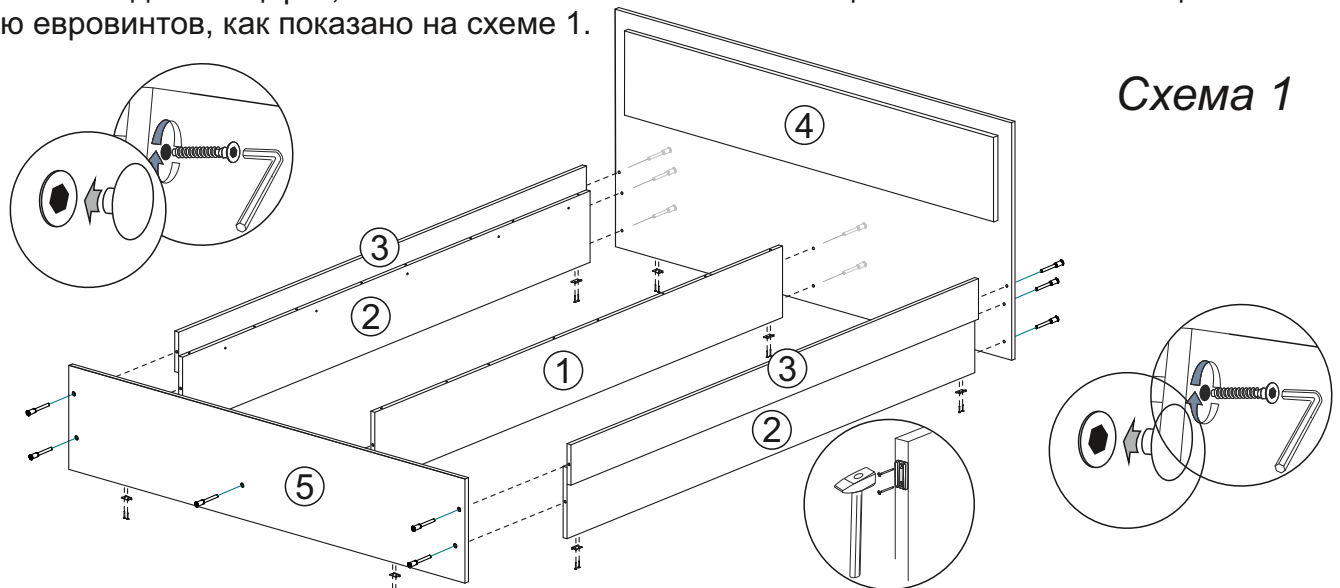
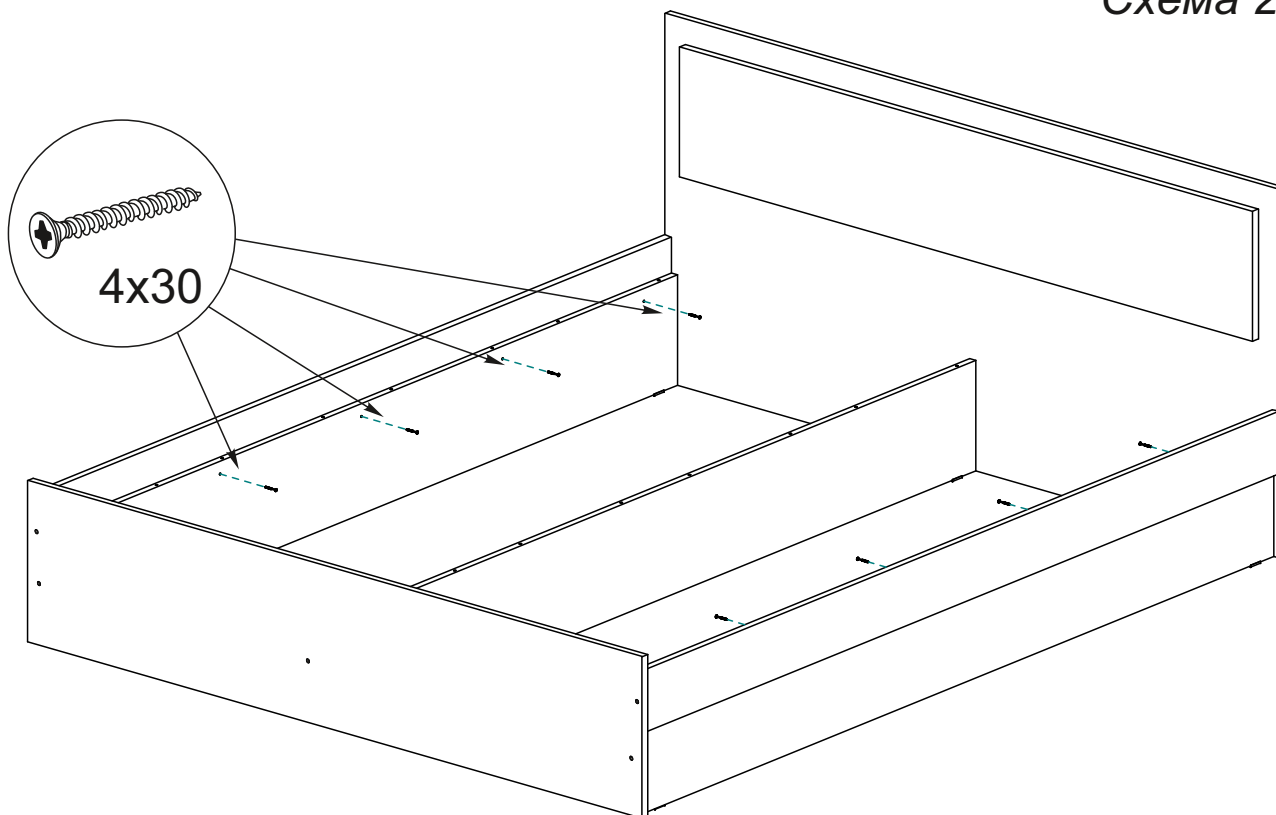


Схема 1

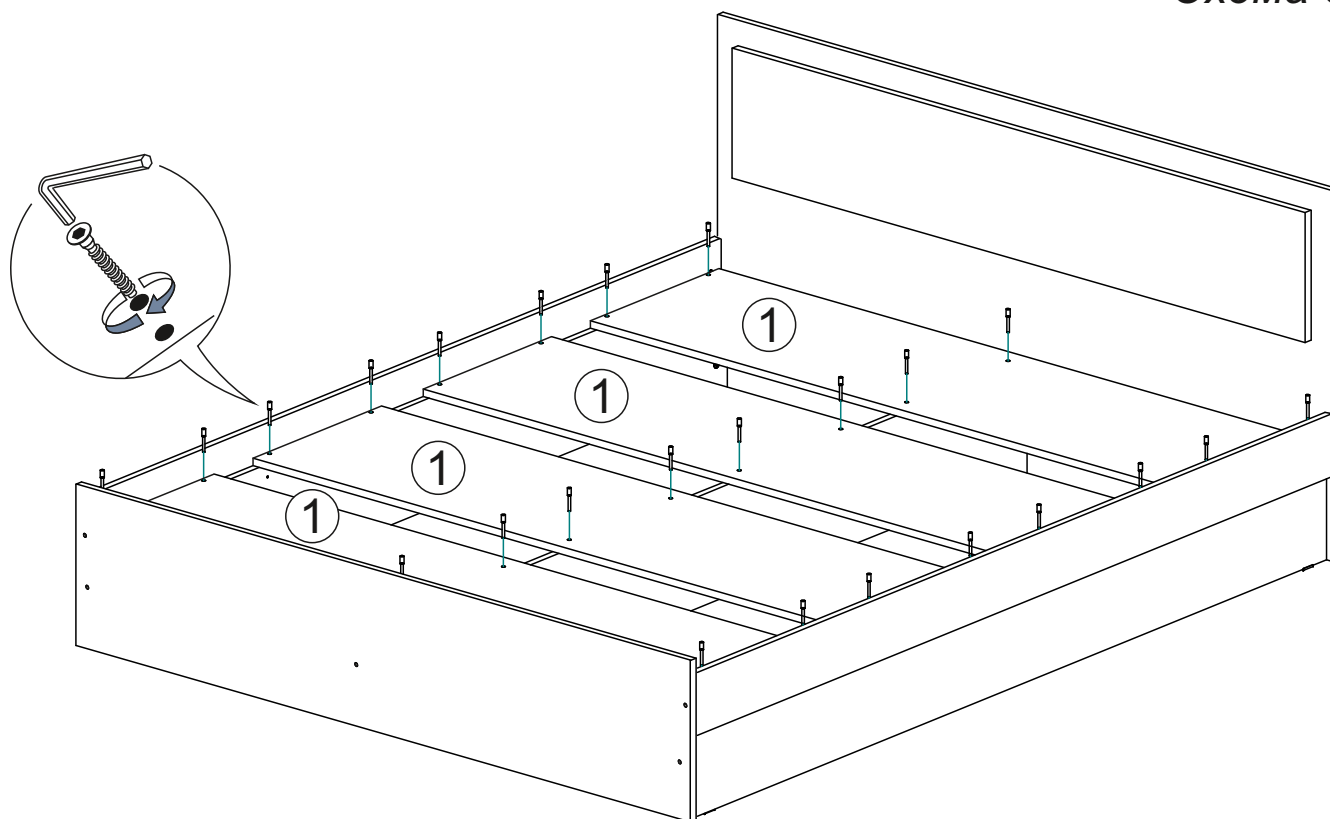
3. Соедините между собой царги №2 с планками №3 между собой шурупами 4x30, как показано на схеме 2.

Схема 2



4. После сборки каркаса кровати, для придания конструкции жесткости, соедините между собой царги №1, № 2 с настилом №6 евровинтами, как показано на схеме 3.

Схема 3



* Для примера показана сборка кровати «Мартина» 1,6. Другие кровати собираются аналогично. Единственная разница в размерах деталей №4, №5, №6.

Инструкция по уходу за мебелью и правила эксплуатации

Для поддержания надлежащего внешнего вида и увеличение срока эксплуатации рекомендуется соблюдать следующие общие правила:

1. Мебель должна эксплуатироваться в сухих и теплых помещениях, имеющих отопление и вентиляцию при температуре воздуха не ниже +1° и не выше +40°, относительной влажности 65-85%.
2. Расположение мебели ближе одного метра от отопительных приборов и других источников тепла, а также под прямыми солнечными лучами, вызывает ускоренное старение покрытия и деформацию мебельных щитов.
3. Поверхность деталей мебели следует оберегать от попадания влаги во избежание разбухания каркасов, фасадов и столешницы, отклеивания кромок на боковых поверхностях.
4. Следует оберегать поверхность мебели и ее конструктивные элементы от механических повреждений, которые могут быть вызваны воздействием твердых предметов, абразивных порошков, а также чрезмерными физическими нагрузками.
5. Изделия мебели необходимо устанавливать на ровные поверхности.
6. Рекомендуется для чистки преимущественно пользоваться мягкой тканью или замшей, смоченной и хорошо отжатой перед использованием. Всегда тщательно высушивайте (протирайте сухой тканью) смоченные участки по окончании чистки. Не следует использовать средства, обладающие абразивными свойствами, а также губки с покрытием из металлического волокнообразного или стружечного материала при чистке.
7. В процессе эксплуатации мебели возможно ослабление крепежной фурнитуры, необходимо осуществлять «затяжку» всех изделий металлофурнитуры, осуществляющих крепеж и регулировку узлов, обеспечивающих открывание и трансформацию подвижных элементов.

Общие технические указания по сборке.

Для удобства транспортировки и предохранения от повреждений, мебель поставляется в разобранном виде в индивидуальной упаковке. Вы можете собрать ее самостоятельно, либо воспользоваться услугами квалифицированных сборщиков. Не приступайте к сборке, не ознакомившись с инструкцией!

Проверить комплектность каждой упаковки, согласно комплектовочной ведомости. **При обнаружении дефектов или не комплектности к сборке не приступать. Обратитесь к продавцу.** ВНИМАНИЕ! Не рекомендуется одновременно вынимать детали из всех упаковок во избежание их смешивания (можете перепутать детали). Проверить наличие фурнитуры.

Во избежание перекосов и повреждений, а также загрязнения мебели, сборку производить на ровном полу, покрытом тканью или бумагой. Необходимо соблюдать осторожность, чтобы не повредить поверхность деталей. В сборке сложных и больших изделий желательно участие двух человек. Перед началом сборки необходимо определить расположение деталей в изделии в соответствии со схемами сборки и инструкцией.

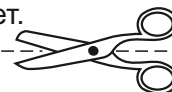
Производитель оставляет за собой право вносить незначительные изменения в конструкцию, не изменяющую внешний вид и дизайн изделия без предварительного уведомления.

Поставщик гарантирует соответствие товаров требованиям ГОСТа 16371-14 при соблюдении условий транспортировки, хранения, сборки (для мебели поставляемой в разобранном виде), эксплуатации.

Гарантийный срок эксплуатации мебели: детской и для общественных помещений - 18 месяцев, бытовой – 24 месяца. Гарантийный срок при розничной продаже через торговую сеть исчисляются со дня продажи мебели, но в пределах 30 месяцев со дня ее изготовления. Срок эксплуатации 10 лет.



Россия, 440054, г.Пенза,
ул. Аустрина, д. 139А
Телефон: +7(8412)20-20-37
E-mail: mif-penza@mail.ru
<http://mebelmif.ru>



отрезать и
приклеить

Набор мебели для спальни «Мартина»
Кровать 1.6 (0.9 / 1.2 / 1.4)

Соответствует
ГОСТ 16371-93
ТР ТС 025/2012
TC RU C-RU.AI24.B.01044.

Дата изготовления: 20____ год
Гарантийный срок эксплуатации 24 мес.
Срок службы изделия 10 лет.
Материал: ЛДСП