

Мебельная компания «МиФ»

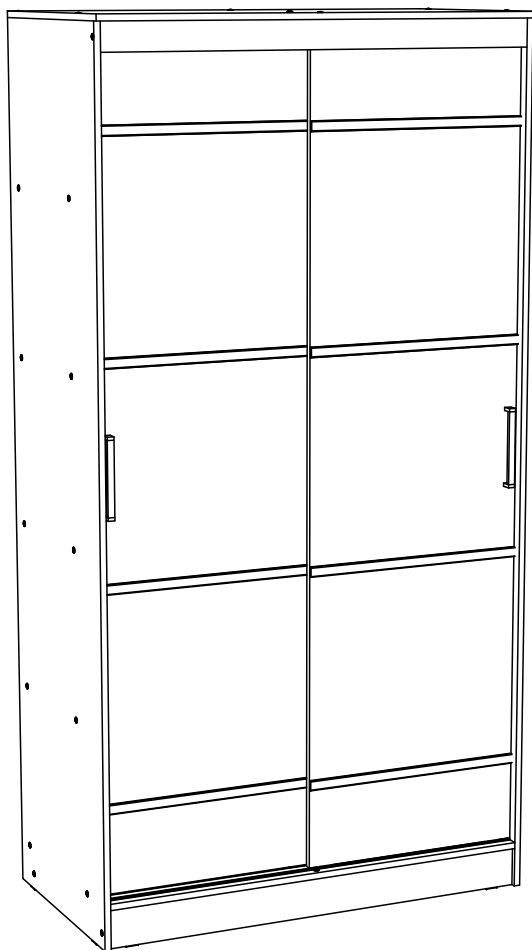
Паспорт изделия

Инструкция по сборке и эксплуатации мебели

Набор мебели для спальни «Сакура»

Шкаф купе 2-х ств.

1140x2216x604 (ШxВxГ)



Модульная система производится в цвете:
Венге - Дуб Беленый



Россия, 440054, г. Пенза, ул. Аустрина, д. 139А
Телефон: (8412)20-20-37
E-mail: mif-penza@mail.ru
Сайт: www.mebelmif.ru

Комплектовочная ведомость на детали

Упаковка №	Наименование	Цвет детали в комплектации:	Размеры, мм	Коль-во, шт.	№
		Венге - Дуб беленый			
1	Боковина	Венге	2200x588	1	1
1	Боковина	Венге	2200x588	1	2
1	Перегородка	Венге	2084x490	1	3
1	Крышка	Венге	1140x604	1	4
1	Цоколь	Венге	1108x100	2	5
1	Вязка	Венге	1108x588	1	6
1	Вязка	Венге	546x472	4	7
1	Панель жёсткости	Венге	546x120	1	8
1	Вязка	Венге	546x376	1	9
2	Створка	Дуб беленый	2042x570	2	10
1	Планка	Дуб беленый	1108x70	1	11
1	ЛДВП	Белый	2111x567	2	12
1	Труба 25 хром	-----	544	1	13

Сборку рекомендуется производить с помощью специалиста, так как неправильная сборка может привести к нежелательным последствиям. Инструкция даст Вам необходимые рекомендации по сборке, порядка которого просим Вас придерживаться. Перед сборкой внимательно ознакомьтесь с инструкцией, проверьте комплектность фурнитуры и разберите ее по назначению.



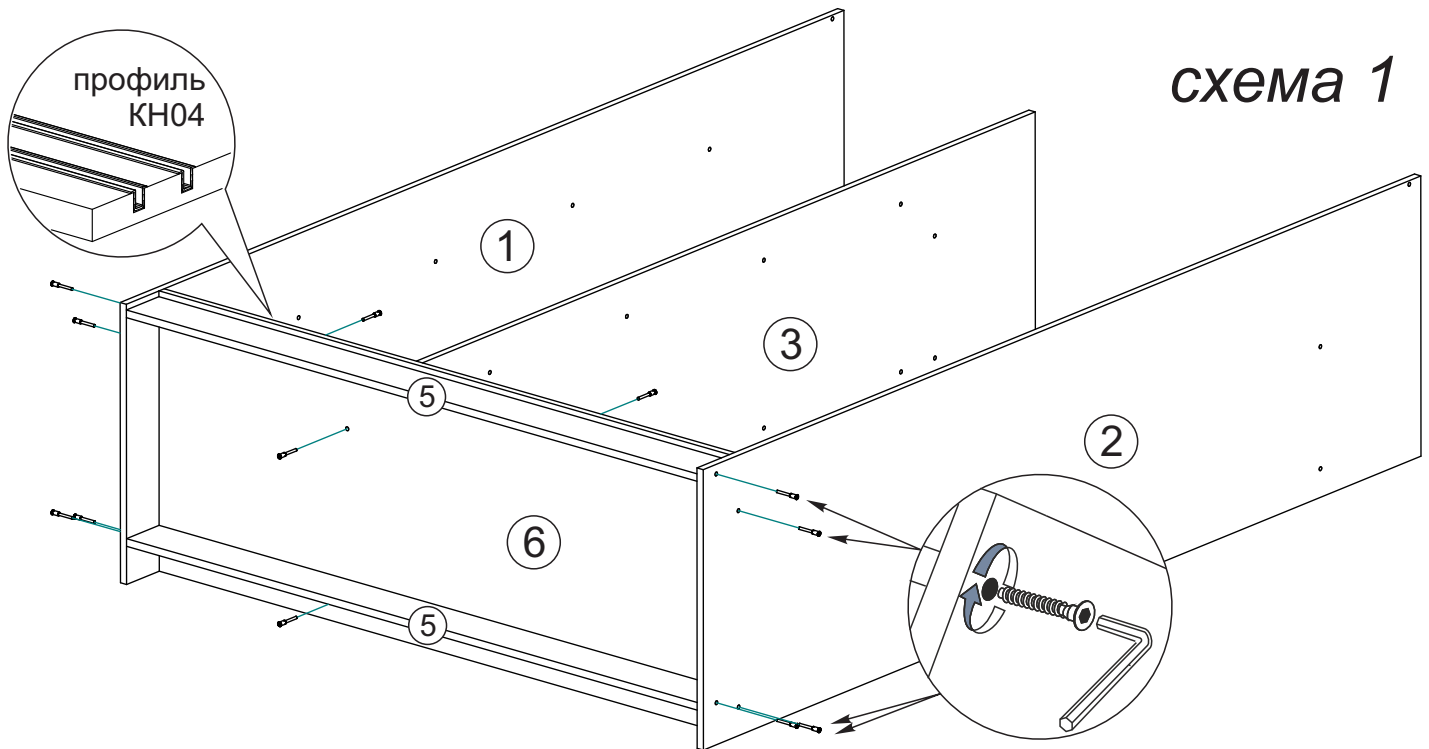
Также необходим инструмент для сверления отверстий диаметром 5-6 мм.

<p>Евровинт 6x50</p>  <p>43 шт</p>	<p>Гвоздь 1,6x25</p>  <p>90 шт</p>	<p>Шуруп 4x16</p>  <p>22 шт</p>	<p>Шуруп 3,5x30</p>  <p>4 шт</p>	<p>Направляющая деталь</p>  <p>4 шт</p>	<p>Ролик верхний КН05</p>  <p>4 шт</p>
<p>Ключ для евровинта</p>  <p>1 шт</p>	<p>Ручка С-18 (192 мм)</p>  <p>2 шт</p>	<p>Подпятник</p>  <p>8 шт</p>	<p>Фланец для трубы Ф25 мм</p>  <p>2 шт</p>	<p>Стяжка межсекционная</p>  <p>2 шт</p>	<p>Заглушка для евровинта</p>  <p>39 шт</p>

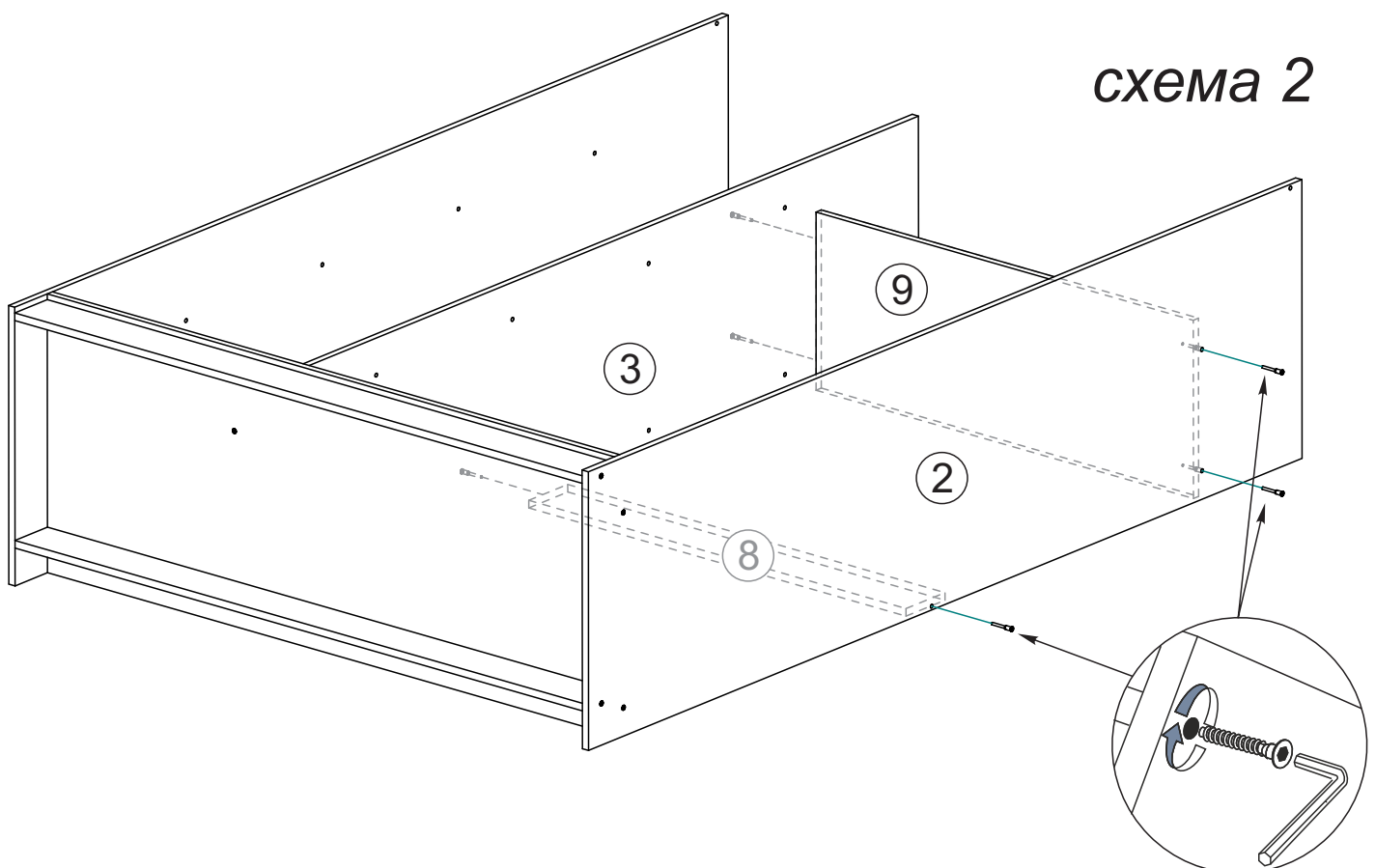
Схема сборки модуля: Шкаф-купе 2-х ств. «Сакура»

1. Сборку необходимо производить вдвоем, на чистой, ровной поверхности. Предварительно, перед сборкой, определить место установки изделия, вскрыть пакеты и согласно схеме сборки прикрепить необходимую фурнитуру по наколкам и отверстиям. После этого можно приступать к сборке согласно схеме.

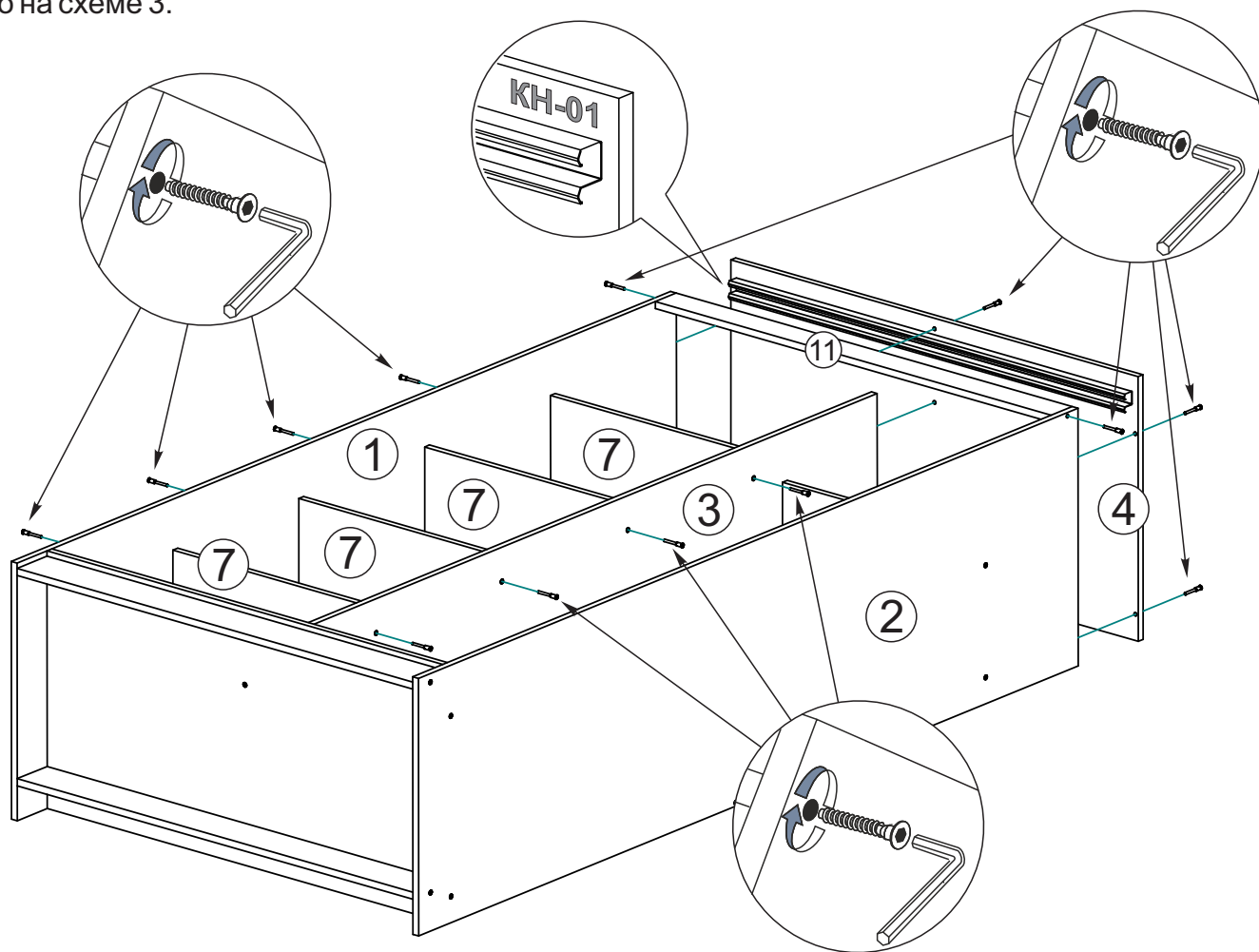
2. Сборка производится горизонтально, тыльной стороной вниз. Присоедините к вязке №6, с помощью евровинтов, боковины №1 и №2, перегородку №3 и цоколя №5, как показано на схеме 1. Внимание!!! Вязку №6 закрепите таким образом, чтобы врезной профиль КН04 был сверху.



3. Далее вязку №9 и панель жесткости №8 соедините с помощью евровинтов с боковиной №2 и перегородкой №3, как показано на схеме 2.

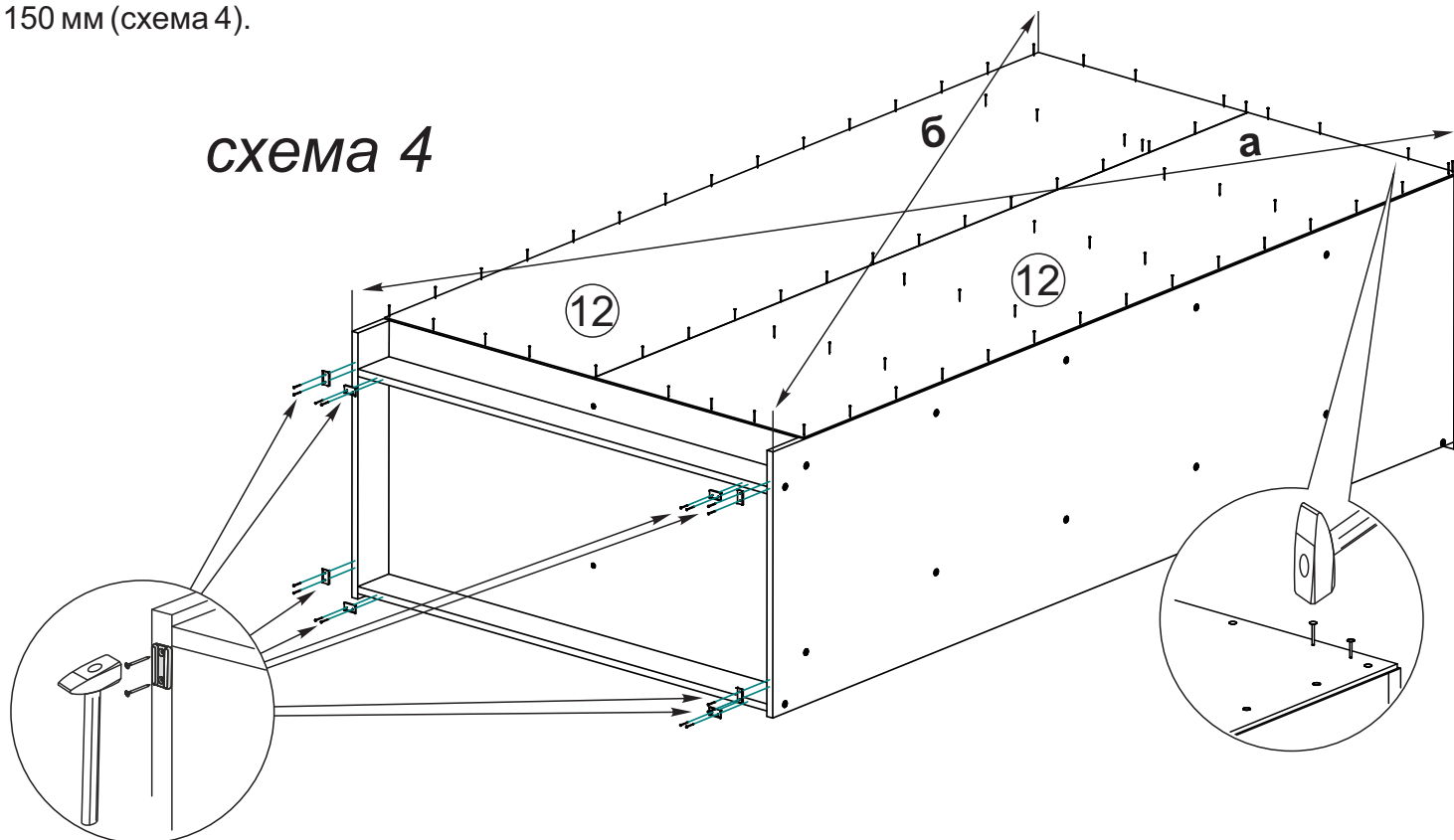


4. Соберите каркас шкафа. Для этого к боковине №1 и перегородке №3 закрепите евровинтами вязки №7, затем к боковинам №1 и №2 планку №11. Далее на боковины №1 и №2, а также перегородку №3 установите крышку с прикрученной металлической направляющей КН-01, как показано на схеме 3.



5. Чтобы установить задние стенки (деталь №12), необходимо собранную конструкцию перевернуть лицевой стороной вниз. Замерить, с помощью рулетки, и уровнять диагонали ($a=b$). Наложить задние стенки и аккуратно, не нарушая диагоналей, прибить ЛДВП гвоздями, с шагом 130-150 мм (схема 4).

схема 4



6. Далее установите трубу ф 25 мм (дет. №13). Для этого оденьте на трубу фланцы, установите трубу на свое место закрепите фланцы шурупами 4x16 к перегородке №3 и боковине №2, как показано на схеме 5.

схема 5



7. Соберите створки, как показано на схеме 6. Сверху закрепите ролики шурупами 4x16, снизу вставьте в просверленные отверстия направляющие детали.

Собранную створку установите на направляющие в шкаф, как показано на схеме 6а. Сначала вставьте верхние ролики в металлическую направляющую (верх створки), затем направляющие детали установите в нижнюю пластиковую направляющую (низ створки). Каждая створка устанавливается на отдельный желоб направляющих.

схема 6

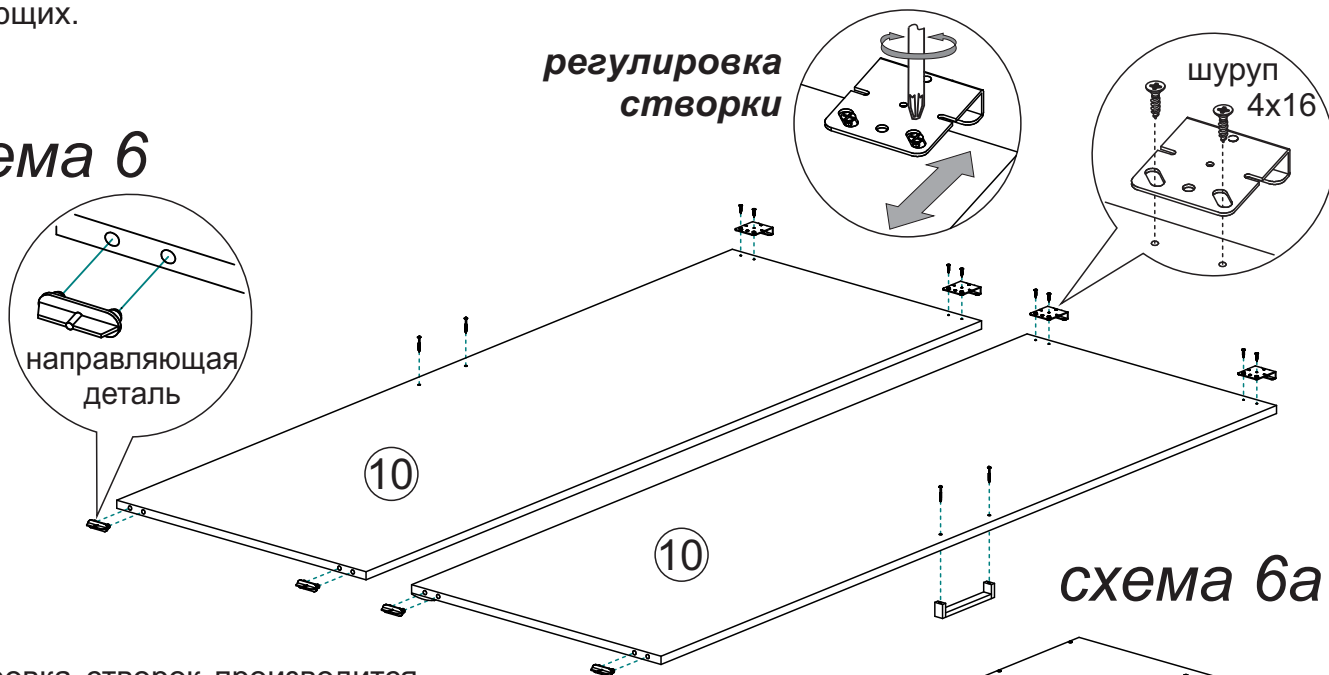
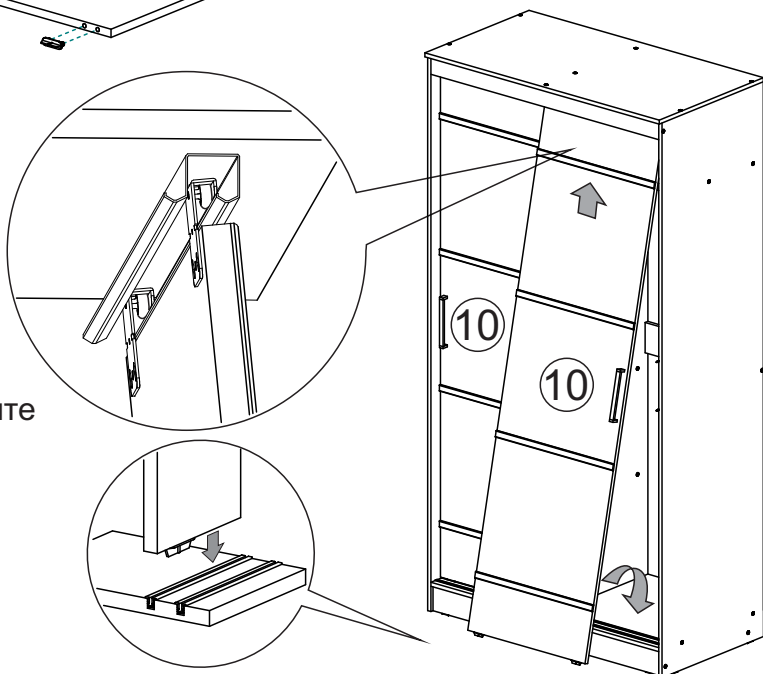


схема 6а

Регулировка створок производится следующим образом:

- ослабляются шурупы 4x16, которые крепят верхние ролики и створка вывешивается в нужном положении. Ход регулировки ограничивается только краями посадочного места под шуруп 4x16.

После установки, на створки №10 закрепите ручки шурупами 3,5x30



Инструкция по уходу за мебелью и правила эксплуатации

Для поддержания надлежащего внешнего вида и увеличение срока эксплуатации рекомендуется соблюдать следующие общие правила:

1. Мебель должна эксплуатироваться в сухих и теплых помещениях, имеющих отопление и вентиляцию при температуре воздуха не ниже +1° и не выше +40°, относительной влажности 65-85%.
2. Расположение мебели ближе одного метра от отопительных приборов и других источников тепла, а также под прямыми солнечными лучами, вызывает ускоренное старение покрытия и деформацию мебельных щитов.
3. Поверхность деталей мебели следует оберегать от попадания влаги во избежание разбухания каркасов, фасадов и столешницы, отклеивания кромок на боковых поверхностях.
4. Следует оберегать поверхность мебели и ее конструктивные элементы от механических повреждений, которые могут быть вызваны воздействием твердых предметов, абразивных порошков, а также чрезмерными физическими нагрузками.
5. Изделия мебели необходимо устанавливать на ровные поверхности.
6. Рекомендуется для чистки преимущественно пользоваться мягкой тканью или замшей, смоченной и хорошо отжатой перед использованием. Всегда тщательно высушивайте (протирайте сухой тканью) смоченные участки по окончании чистки. Не следует использовать средства, обладающие абразивными свойствами, а также губки с покрытием из металлического волокнообразного или стружечного материала при чистке.
7. В процессе эксплуатации мебели возможно ослабление крепежной фурнитуры, необходимо осуществлять «затяжку» всех изделий металлофурнитуры, осуществляющих крепеж и регулировку узлов, обеспечивающих открывание и трансформацию подвижных элементов.

Общие технические указания по сборке.

Для удобства транспортировки и предохранения от повреждений, мебель поставляется в разобранном виде в индивидуальной упаковке. Вы можете собрать ее самостоятельно, либо воспользоваться услугами квалифицированных сборщиков. Не приступайте к сборке, не ознакомившись с инструкцией!

Проверить комплектность каждой упаковки, согласно комплекточной ведомости. **При обнаружении дефектов или не комплектности к сборке не приступать. Обратитесь к продавцу.** ВНИМАНИЕ! Не рекомендуется одновременно вынимать детали из всех упаковок во избежание их смешивания (можете перепутать детали). Проверить наличие фурнитуры.

Во избежание перекосов и повреждений, а также загрязнения мебели, сборку производить на ровном полу, покрытом тканью или бумагой. Необходимо соблюдать осторожность, чтобы не повредить поверхность деталей. В сборке сложных и больших изделий желательно участие двух человек. Перед началом сборки необходимо определить расположение деталей в изделии в соответствии со схемами сборки и инструкцией.

Производитель оставляет за собой право вносить незначительные изменения в конструкцию, не изменяющую внешний вид и дизайн изделия без предварительного уведомления.

Поставщик гарантирует соответствие товаров требованиям ГОСТа 16371-14 при соблюдении условий транспортировки, хранения, сборки (для мебели поставляемой в разобранном виде), эксплуатации.

Гарантийный срок эксплуатации мебели: детской и для общественных помещений - 18 месяцев, бытовой – 24 месяца. Гарантийный срок при розничной продаже через торговую сеть исчисляются со дня продажи мебели, но в пределах 30 месяцев со дня ее изготовления. Срок эксплуатации 10 лет.



Россия, 440054, г.Пенза,
ул. Аустрина, д. 139А
Телефон: +7(8412)20-20-37
E-mail: mif-penza@mail.ru
<http://mebelmif.ru>



отрезать и
приклеить

Набор мебели для спальни «Сакура»
Шкаф купе 2-х ств.

Соответствует
ГОСТ 16371-14

Дата изготовления: 20____ год
Гарантийный срок эксплуатации 24 мес.
Срок службы изделия 10 лет.
Материал: ЛДСП